

BOTTLE CHUCK

ボトルチャック

傷をつけずに
がっちりキープ

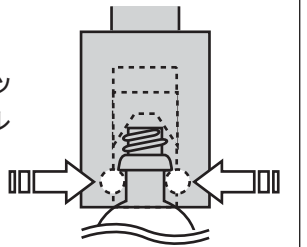
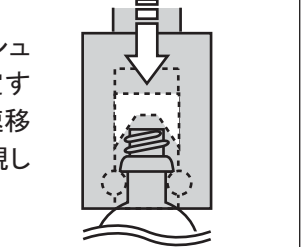
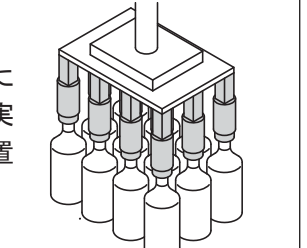


高精度ボトルハンドリングを実現する

CHB520シリーズ

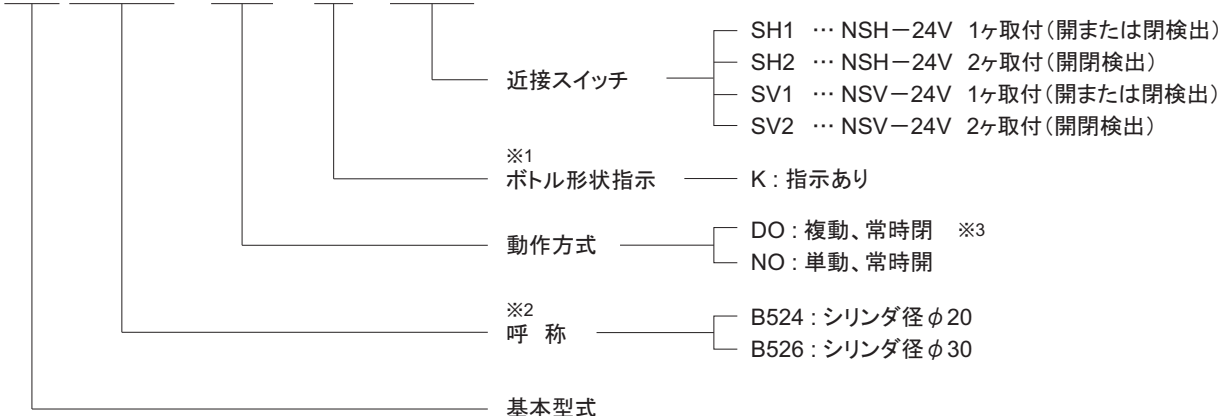
NKE株式会社

■ 特長

<p>傷つきやすい ボトルを 使いたい…</p>	<p>CHB520シリーズなら</p> <p>傷つかない！</p>	<p>ボトルを把持するボールは、プラスチックボールを採用しているため、ボトルに傷をつけません。</p>	
<p>もっと早く 移載したい…</p>	<p>CHB520シリーズなら</p> <p>フラつかない！</p>	<p>チャック上部に内蔵したセンタープッシュがボトルを押え付けてしっかりと固定するため、ボトルのふらつきがなく、高速移載に適した高い姿勢保持性能を実現しています。</p>	
<p>一度に多く 掴みたい…</p>	<p>CHB520シリーズなら</p> <p>スリムで軽量！</p>	<p>CHB520シリーズはシンプルな構造にすることで軽量かつスリムなボディを実現しており、ボトルの多数個取り装置への組込みに最適です。</p>	
<p>多様なボトルを 使いたい…</p>	<p>CHB520シリーズなら</p> <p>カスタマイズ提供！</p>	<p>精度の高いボトルハンドリングを提供するため、把持部分はお使いになられる環境、ボトルの特徴に合わせてカスタマイズ提供させていただきます。</p>	

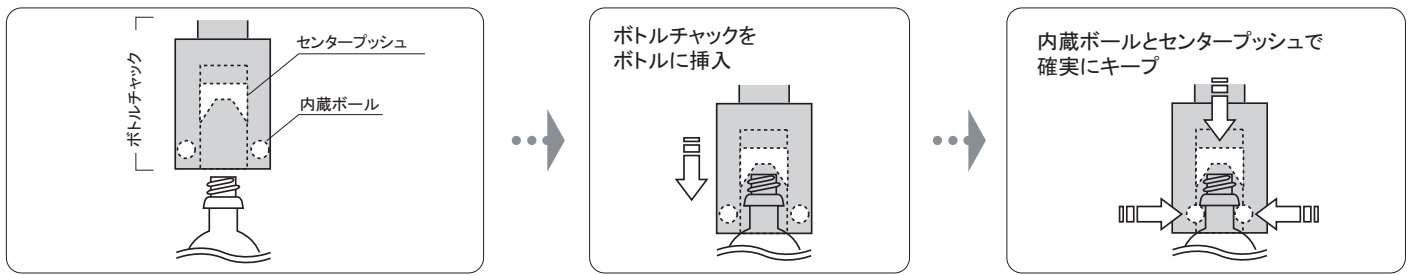
■ 型式基準

CH B524 - NO - K - SH2

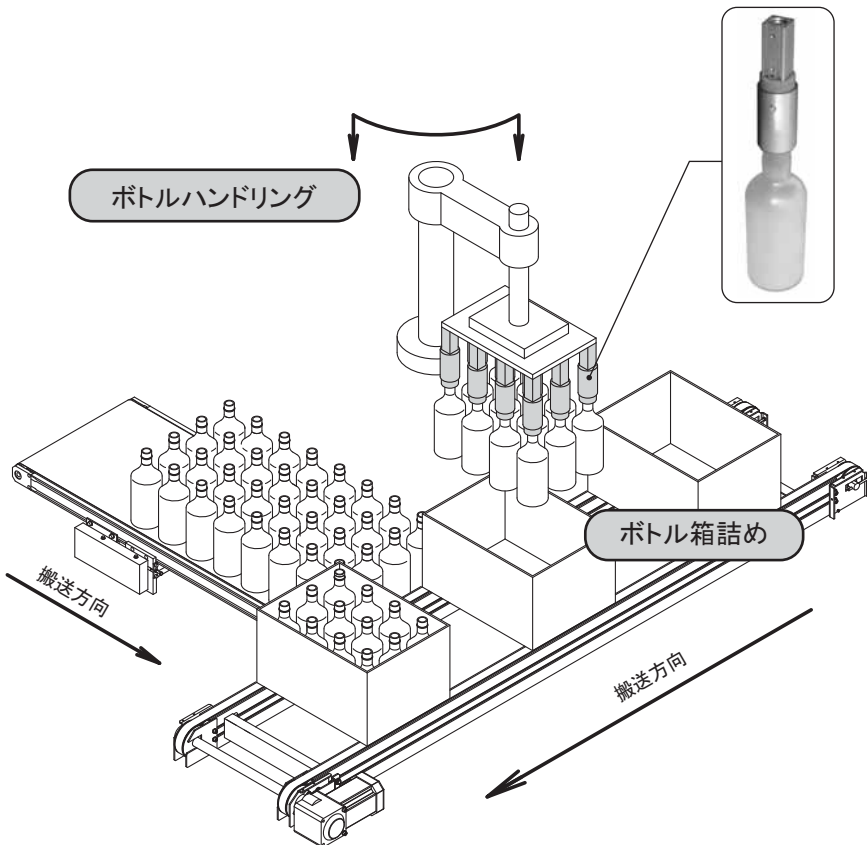


※1 誘い部分の特別仕様、特殊環境仕様の場合は、Kをご記入ください。
 ※2 ボトル口径φ10～30mm、重さ1.5kg以下の場合は、呼称B524をご選択ください。
 また、ボトル口径φ30～35mm、重さ2kg以下の場合は、呼称B526をご選択ください。
 上記以外の仕様についてもお問合せください。

■ 把持方法



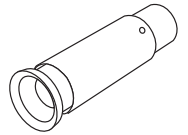
■ 使用イメージ



カスタマイズ例

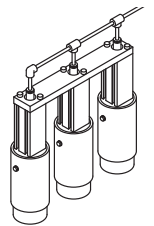
① 把持する前のピンの位置が一定に定まらない場合

ピンの位置が多少ズれていても確実に把持できるように、ボトルチャックの誘い口を大きくカスタマイズ



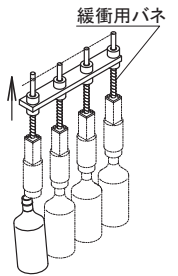
② エアポートが横にあるのが困る場合

エアをボトルチャックの上面から供給できるようにエアポートの位置をカスタマイズ



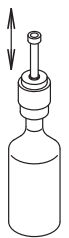
③ チャックとピンが干渉する可能性がある場合

ボトルを箱から取出す際に、ボトルが傾いていたり倒れていた場合、チャックとピンが干渉します。その際のピンおよび装置の破損を防ぐ緩衝機能付きチャック取り付け金具もNKEが提案いたします。



④ エア機器が全く使えない場合

高温環境、薬液飛散環境でエア機器が全く使えない場合、メカニカル駆動のボトルチャックもご提案させていただきます。



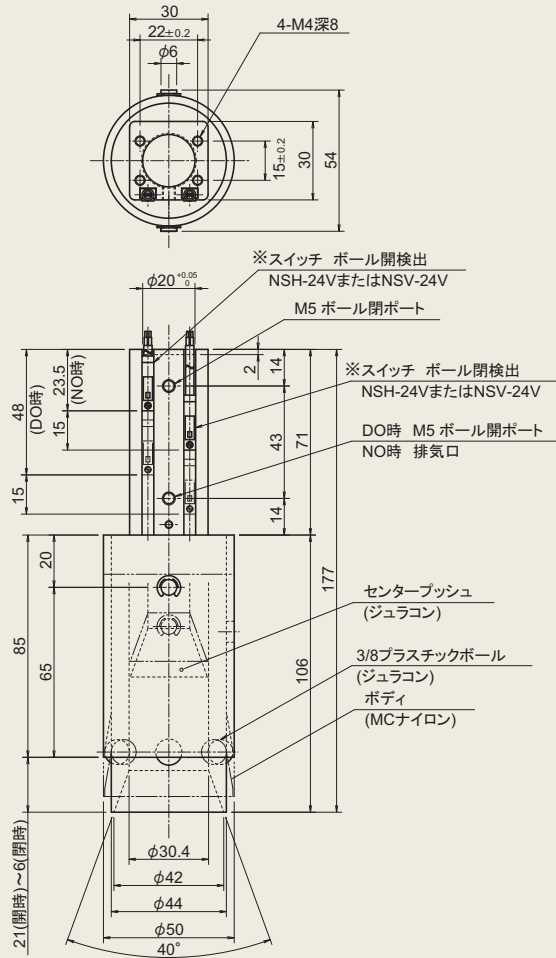
■ 仕様

呼 称	CHB524-DO	CHB524-NO	CHB526-DO	CHB526-NO
使用流体	清浄エア			
使用圧力 (P)MPa	0.3~0.7			
周囲温度 °C	5~60			
潤 滑	不 要			
繰り返し精度 mm	± 0.3			
寿 命 回	200万(ボールに偏荷重がかからない通常条件下において)			
シリンダ 径 mm	Φ 20		Φ 30	
開き代 mm	5		6.5	
排気量 cc	4.7		14.8	
連続使用速度 回/分	60			
動作方式	複動 ※3 (常時閉)	単動 (常時開)	複動 ※3 (常時閉)	単動 (常時開)
理論グリップ力 N	1746 × P + 46	1746 × P - 126	3928 × P + 17	3928 × P - 3
本体質量 ※4 kg	0.4		0.6	

※3 エア遮断時のボトル落下防止ばねを内蔵しております。

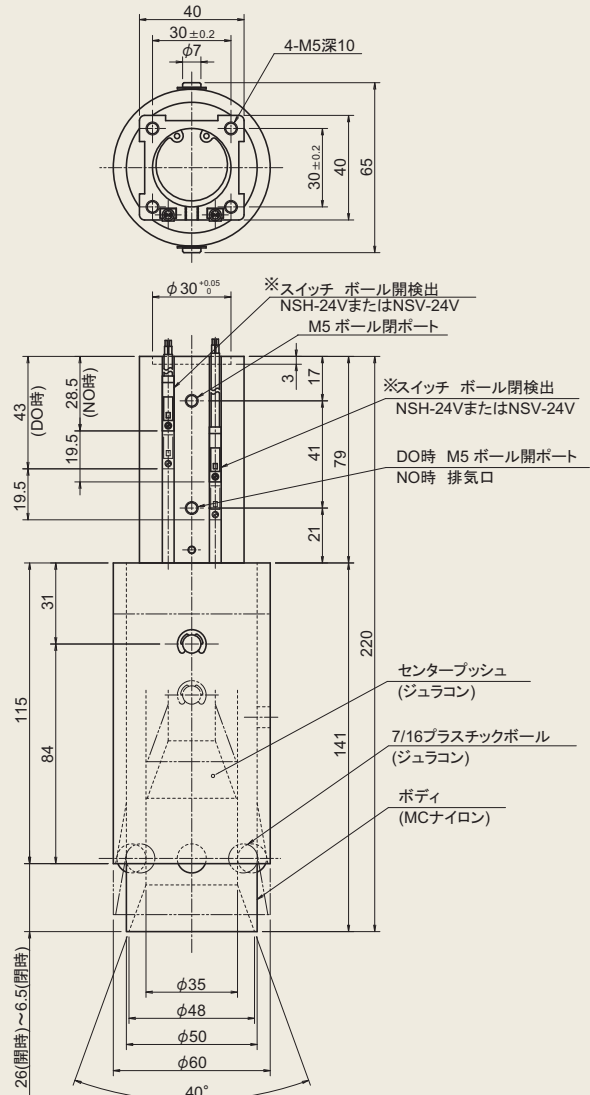
※4 ボトル把持部分の材質および形状により異なります。

■ CHB524



※スイッチはオプションとなっております。用途に応じて選定してください。
 この寸法図は基本となる寸法図となっております。CHB520シリーズは使用するボルトにあわせて設計いたしますので、ここで記載されている寸法と実際の寸法とは異なってきますのでご了承ください。
 ご用命の際にはボルトの実物、もしくは寸法図のご用意をお願いします。

■ CHB526



最適モノづくりの構築 **NKE株式会社** (旧 (株) 中村機器エンジニアリング)

本社 〒617-0828 京都府長岡京市馬場 図所 27 TEL(075)955-0071 FAX(075)955-1063
 東京営業所 〒110-0016 東京都台東区台東2丁目12-2 (不二DICビル) TEL(03)3833-5330 FAX(03)3833-5350
 名古屋営業所 〒460-0026 名古屋市中区伊勢山2丁目13-22 (ITOHビル) TEL(052)322-3481 FAX(052)322-3483
 大阪営業所 〒550-0013 大阪市西区新町1丁目2-13 (新町ビル) TEL(06)6538-7136 FAX(06)6538-7138
 京都営業所 〒612-8487 京都市伏見区羽束師菱川町366-1 TEL(075)924-3293 FAX(075)924-3290
 伏見工場 〒612-8487 京都市伏見区羽束師菱川町366-1 TEL(075)931-2731 FAX(075)934-8746

●この製品に関するご質問は、メール: promotion@nke.co.jp またはフリーダイヤル: 0120-51-5651 (AM9:00~PM5:00 土日、祝祭日休み) まで

●Internet Web Site: <http://www.nke.co.jp>

●お断りなくこの資料の記載内容を変更することがありますのでご了承ください