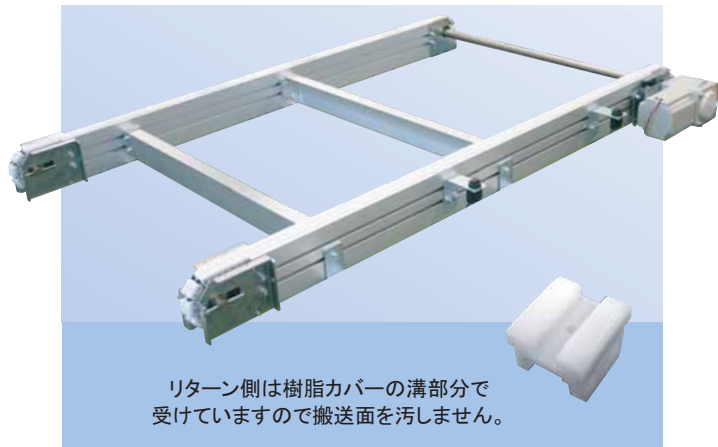


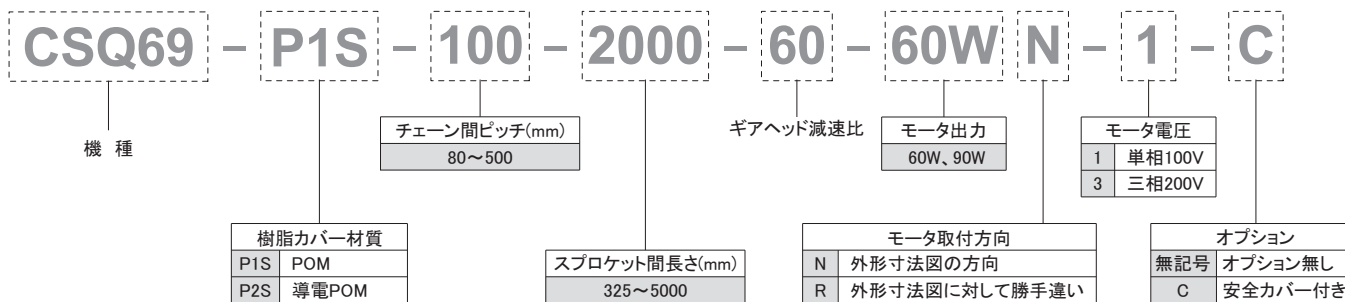
パネル搬送コンベア



リターン側は樹脂カバーの溝部分で受けていますので搬送面を汚しません。

- ・チェーン搬送面に**NKEオリジナルの樹脂カバー**を装着したコンベアです。搬送面が樹脂のためワークに傷をつけません。**ソーラーパネル**など幅の広いワークの搬送に最適です。
- ・搬送するパネルのたわみを防止するため、3列・4列などの**多列仕様**にすることも可能です。
- ・樹脂カバーの材質は、POMと導電POMから、選択できます。
- ・樹脂カバーは1個単位で交換可能ですので、**メンテナンスも簡単。費用も必要最低限**に抑えられます。

型式基準



※ スピードコントロールについてはインバータ制御にて対応可能です。その他の仕様についてはご相談ください。ギアードモータですので、スピードを変更される場合はモータを含んだ一式の変更となります。スプロケット間長さが5000mm以上、チェーン間ピッチ500mm以上をご希望の場合はご相談ください。

■ギアヘッド減速比

| 減速比 | 25 | 30 | 40 | 50 | 60 | 80 | 100 | 120 | 150 | 200 | 240 |
|----------------|---------------|-------|-------|-------|-------|-------|-------|-------|-------|-------|-------|
| チェーン速度 (m/sec) | 50Hz 0.198 | 0.165 | 0.123 | 0.099 | 0.082 | 0.061 | 0.049 | 0.041 | 0.033 | 0.024 | 0.020 |
| | 60Hz 0.237 | 0.197 | 0.148 | 0.118 | 0.098 | 0.074 | 0.059 | 0.049 | 0.039 | 0.029 | 0.024 |

表中のチェーン速度は、モータを同期速度として計算した値を表示しています。一般にチェーン速度は負荷の大きさに応じて表示値の2~15%減で設計してください。

仕様

■本体質量

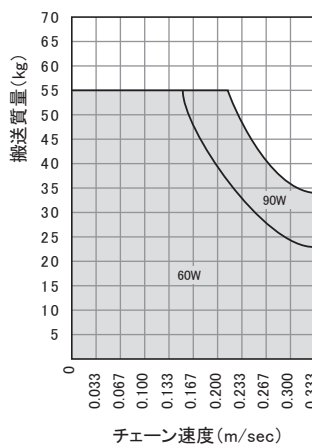
| スプロケット間長さ(mm) | | | | |
|---------------|-----------|-----------|-----------|-----------|
| 325~1000 | 1001~2000 | 2001~3000 | 3001~4000 | 4001~5000 |
| 30.3 | 45.1 | 60.5 | 75.4 | 90.4 |

この表は、チェーン間ピッチ500mmでの値です。表中の本体質量は、モータ出力60W仕様の各スプロケット間長さにおける最大値を表示しています。90W仕様の場合は、表示値の1.0kg増となります。

■チェーン仕様

| | | | |
|--------------|------------|--|---------------------------|
| チェーン本体 (#40) | ピッチ | 12.7mm | |
| | リンク内幅 | 7.95mm | |
| | ローラ径 | 7.92mm | |
| | リンク数計算式 | $(2 \times L) / 12.7 + 17$ (端数は偶数値になるよう切捨て、切上げ) | |
| 樹脂カバー | 材質 | ポリアセタール樹脂 | 導電ポリアセタール樹脂 |
| | 色 | 白 | 黒 |
| | 表面抵抗値 | $3 \times 10^{15} \Omega$ | $1 \times 10^{13} \Omega$ |
| | 幅 | 24mm | |
| | 許容チェーン速度 | 0.5m/sec以下 | |
| | 許容荷重 | 5kg/1個 | |
| 使用温度範囲 | -10°C~70°C | | |

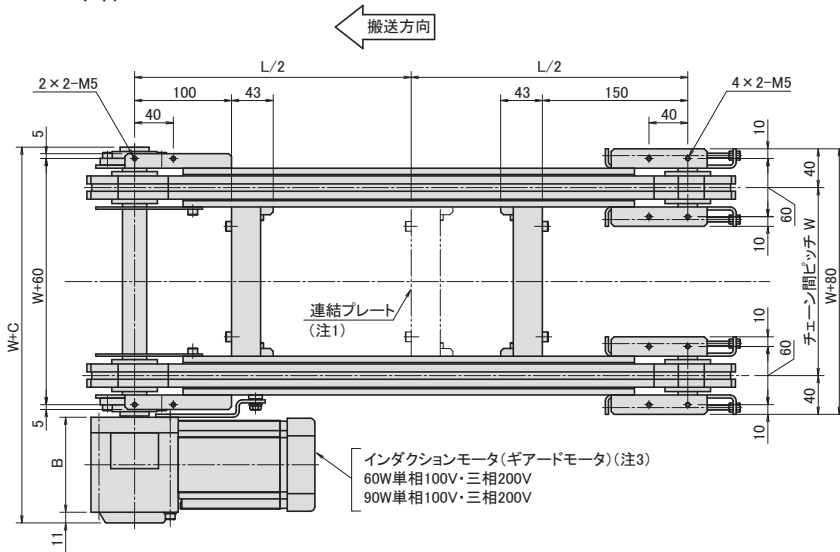
■搬送能力表



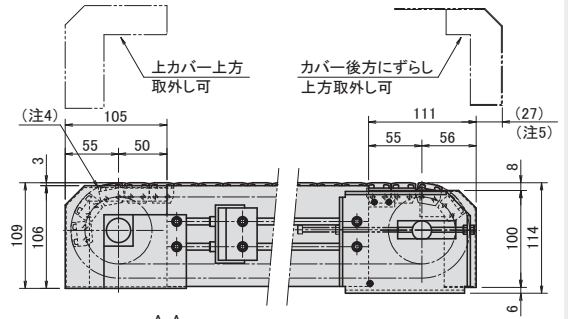
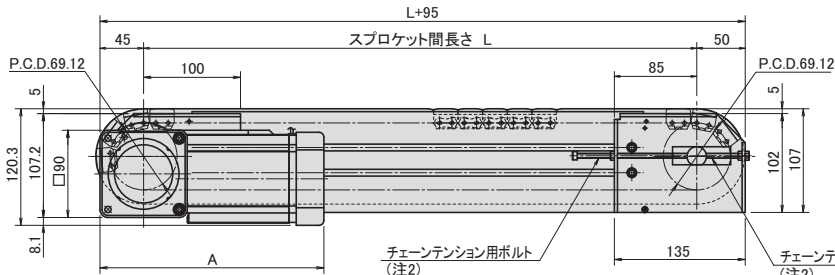
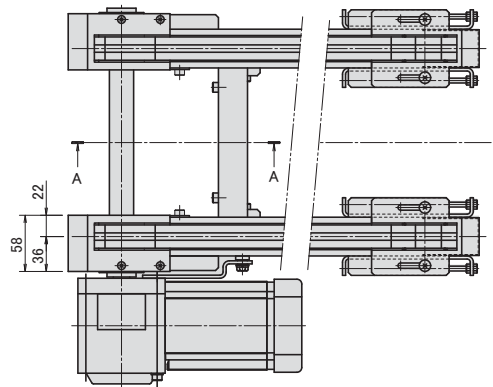
表が示す値はワークをアキュムレートしない場合の総搬送能力値です。ワークをアキュムレートする場合は、表の1/2程度以下でお考えください。また、スピードコントロールモータをご検討される場合は、最大速度で設計してください。

外形寸法図

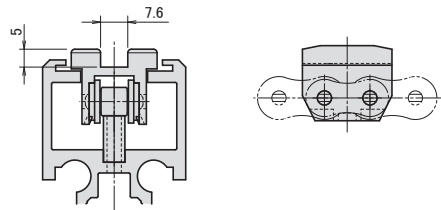
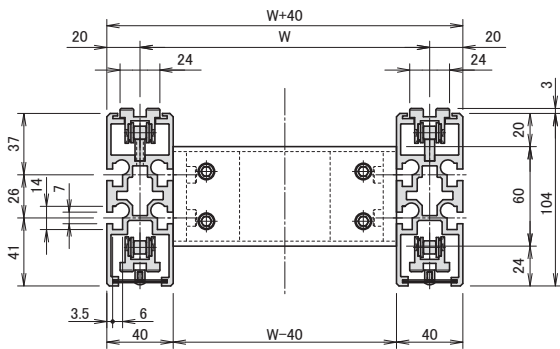
■ 本体



■ 安全カバー 末尾型式: -C



(注4) 樹脂カバーどうしの隙間はカバーできません。
(注5) カバーの下部を樹脂カバーから逃がす為に、27mm後方にずらす必要があります。



チェーン部

フレイム断面

- (注1) スプロケット間長さが2501mm以上の場合、この位置にも連結プレートを設置致します。
- (注2) チェーンテンション用ボルトは用途に応じて使い分けてください。
- (注3) 取り付けれるモータにより寸法が変わるため、取付モーター覧を参考にしてください。

| モータ型式 | A | B | C |
|-----------------------------------|-----|----|-------|
| RNYM006-17-CA-20~240 (60W、単相100V) | 231 | 98 | 193.7 |
| RNYM006-07-20~60 (60W、三相200V) | 180 | 82 | 177.7 |
| RNYM006-17-80~240 (60W、三相200V) | 194 | 98 | 193.7 |
| RNYM009-17-CA-20~240 (90W、単相100V) | 231 | 98 | 193.7 |
| RNYM009-17-20~240 (90W、三相200V) | 194 | 98 | 193.7 |



安全上のご注意

- ご使用の際は、必ず機器添付の取扱説明書をお読みください。
- カタログ、取扱説明書に定められた仕様や条件の範囲内でお使いください。

インターネット・ホームページ URL <http://www.nke.co.jp/>

フリーダイヤル ☎ **0120-51-5651** AM9:00~PM5:00 (土日、祝祭日は除く)

NKE株式会社 [旧社名(株)中村機器エンジニアリング]

伏見工場 〒612-8487 京都市伏見区羽東師菱川町366-1 TEL:075-931-2731 FAX:075-934-8746
 さいたま営業所 (東日本エンジニアリングセンター) 〒337-0007 さいたま市見沼区丸ヶ崎町11-10 TEL:048-797-9671 FAX:048-797-9672
 名古屋営業所 〒460-0026 名古屋市中区伊勢山2丁目13-22 fビル金山1F TEL:052-322-3481 FAX:052-322-3483
 大阪営業所 〒550-0013 大阪市西区新町1丁目2-13 新町ビル9F TEL:06-6538-7136 FAX:06-6538-7138
 京都営業所 〒612-8487 京都市伏見区羽東師菱川町366-1 TEL:075-924-3293 FAX:075-924-3290
 本社 〒617-0828 京都府長岡京市馬場園所27 TEL:075-955-0071 FAX:075-955-1063