

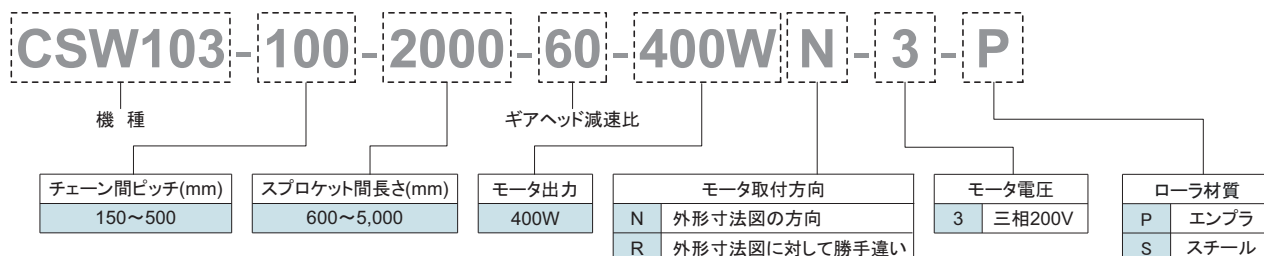
倍速チェーンコンベア

- ・50番の倍速チェーンを使用したコンベア
- ・搬送面のローラは樹脂とスチールの2種類を用意。
- ・1mあたりの搬送重量は樹脂ローラで160kg。
スチールローラで320kg。
最大搬送重量は690kgまで対応します。
(搬送速度によります)
- ・コンベアフレームはNKEオリジナル。
低背寸法で後入れ可能な専用ナット(M8、M6)を設ける。
- ・パレット搬送に適した樹脂ガイドを標準装備する。
- ・安全カバー、渡りローラを標準装備。



CSW103

型式基準



(注) スピードコントロールについてはインバータ制御にて対応可能です。その他の仕様についてはご相談ください。
ギアードモータですので、速度を変更される場合はモータを含んだ一式の変更となります。
スプロケット間長さが5000mmを超えるものについてはご相談ください。

■ギアヘッド減速比と搬送速度

減速比	30	40	50	60	80	100	120	150	200	
搬送速度 (m/sec)	50Hz	0.678	0.508	0.407	0.339	0.254	0.203	0.169	0.136	0.102
	60Hz	0.818	0.613	0.491	0.409	0.307	0.245	0.204	0.164	0.123

表中の搬送速度は、モータを同期速度として計算した値を表示しています。
一般に搬送速度は負荷の大きさに応じて表示値の2~15%減で設計してください。

仕様

■本体質量

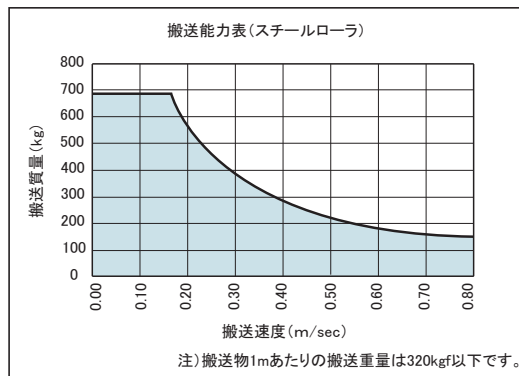
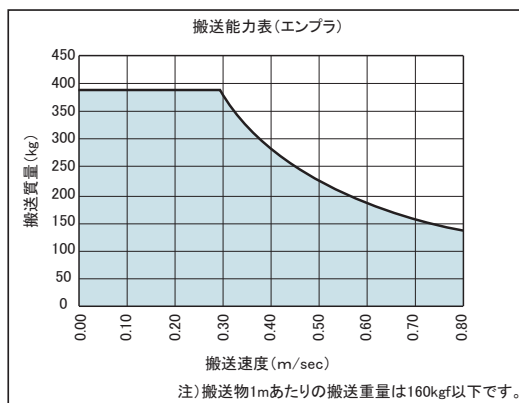
スプロケット間長さ(mm)	搬送面材質(ローラ)	
	エンブラ	スチール
600~1000	58	60
1000~1500	69	72
1501~2000	79	84
2001~2500	90	95
2501~3000	100	106
3001~3500	112	118
3501~4000	122	130
4001~4500	132	140
4501~5000	143	153

この表は、チェーン間ピッチ500mmでの値です。
表中の本体質量は、各スプロケット間長さにおける最大値を表示しています。

■チェーン仕様

搬送面材質(ローラ)	エンブラ	スチール
ピッチ	31.75mm	31.75mm
内側大径ローラ幅	13.0mm	13.0mm
内側大径ローラ径	30.6mm	30.6mm
内側小径ローラ幅	7.1mm	7.1mm
内側小径ローラ径	19.05mm	19.05mm
耐熱性	-10℃~60℃	-10℃~150℃

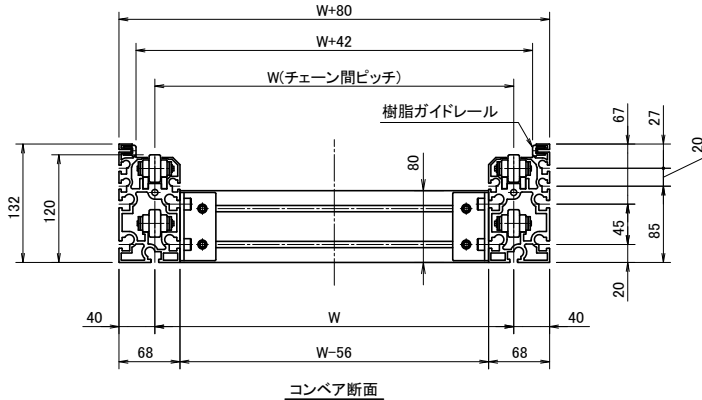
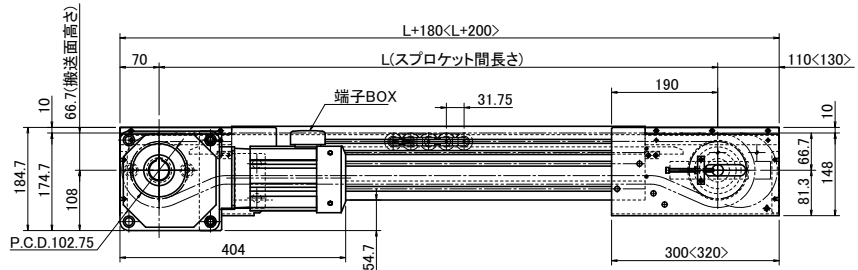
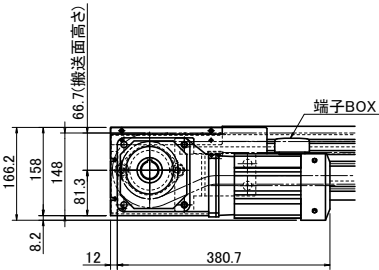
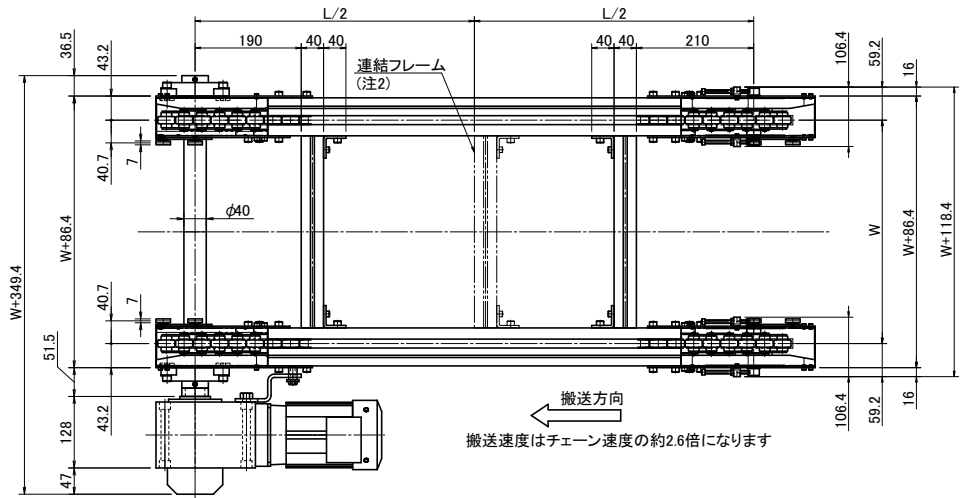
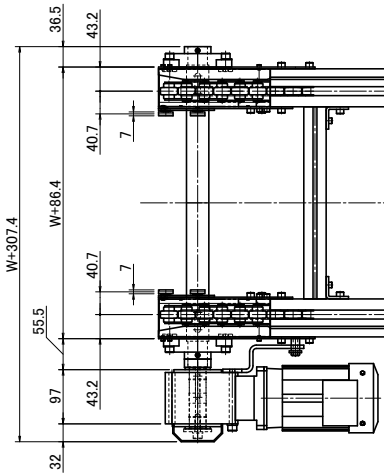
※60℃以上でご使用の場合は高温潤滑油をご使用ください。



外形寸法図

減速比 1/30~1/60まで
(注3)

減速比 1/80~1/200まで
(注3)



(注1) < >内の数値はスプロケット間長さ3001mm以上の場合の寸法です。
(注2) スプロケット間長さが2501mm以上の場合、この位置にも連結フレームを設置いたします。
(注3) ギアヘッド減速比1/30~1/60までと、1/80~1/200でモータ寸法が異なります。



安全上のご注意

- ご使用の際は、必ず機器添付の取扱説明書をお読みください。
- カタログ、取扱説明書に定められた仕様や条件の範囲内でお使いください。

インターネット・ホームページ URL <http://www.nke.co.jp/>

フリーダイヤル ☎ **0120-51-5651** AM9:00~PM5:00 (土日、祝祭日は除く)

NKE株式会社 [旧社名(株)中村機器エンジニアリング]

伏見工場 〒612-8487 京都市伏見区羽東師菱川町366-1 TEL:075-931-2731 FAX:075-934-8746
 さいたま事業所 〒337-0007 さいたま市見沼区丸ヶ崎町11-10 TEL:048-797-9671 FAX:048-797-9672
 (さいたま営業所)
 名古屋営業所 〒460-0026 名古屋市中区伊勢山2丁目13-22 fビル金山1F TEL:052-322-3481 FAX:052-322-3483
 京都営業所 〒612-8487 京都市伏見区羽東師菱川町366-1 TEL:075-924-3293 FAX:075-924-3290
 本社 〒617-0828 京都府長岡京市馬場園所27 TEL:075-955-0071 FAX:075-955-1063

●お断りなくこの資料の記載内容を変更することがありますのでご了承ください。
 ©2013 NKE Corporation