

標準化コンベア

CSB30-A
CSB50-PP
CSB50-PS
CSW62G
CSSK50FAT
CSSK50-P



CSB30-A



CSB50-PP



CSB50-PS



CSSK50FAT



CSSK50-P



CSW62G

- 【CSB30-A】 人気の小型2列タイミングベルトコンベアCSB30シリーズに**ヘッド駆動タイプ**が加わりました。
- 【CSB50-PP】 **ワークにキズをつけない**プラチェーンコンベアに小型2列タイプが加わりました。
- 【CSB50-PS】 **ワークにキズをつけない**クリップトップチェーンコンベアに小型2列タイプが加わりました。
- 【CSSK50FAT】 ベルトにアタッチメントを**直接取り付けられる**自由度の高いコンベアが加わりました。
- 【CSSK50-P】 人気のプラチェーンコンベアに**ブラメッシュタイプ**が加わりました。
- 【CSW62G】 コンベアガイドを標準装備した**ガイド一体型**の倍速チェーンコンベアが加わりました。

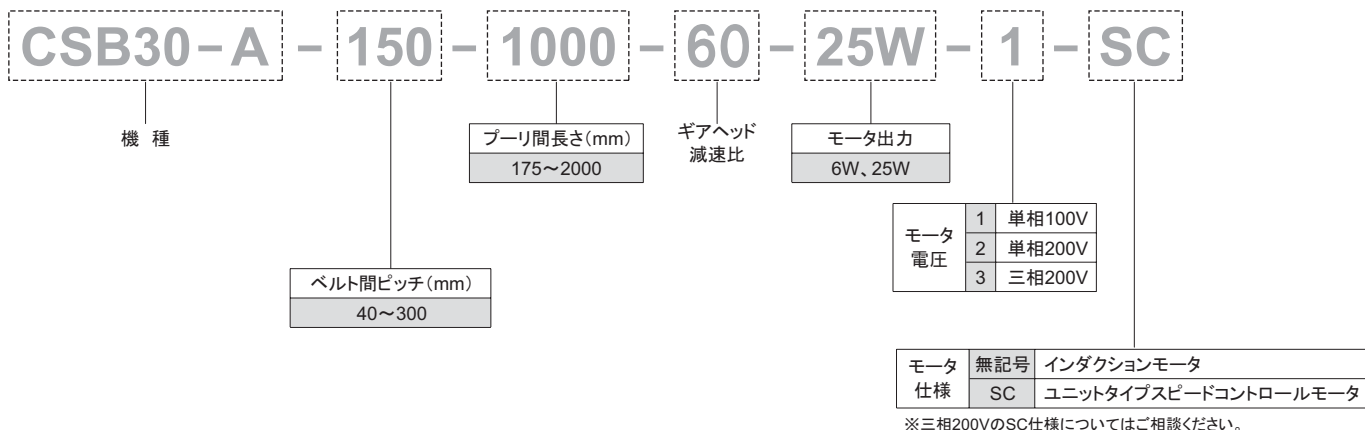
様々なニーズを標準化
ラインナップが更に充実しました

特長



- タイミングベルトを使用した完全同期の2列コンベアです。
- 2列コンベアなので、パレットなどの搬送物を容易にストップ・エスケープすることが可能です。
- アルミフレームには各種アタッチメントが容易に取り付けられます。
- CSB30のヘッド駆動タイプです。
- 特殊対応にてベルトにプロフィルの取付が可能です。

型式基準



■ギアヘッド減速比とベルト速度

減速比	12.5	15	18	25	30	36	50	60	75	90	100	120	150	180
ベルト速度 (m/sec)	50Hz (0.399)	0.333	0.277	0.199	0.166	0.138	0.099	0.083	0.066	0.055	0.049	0.041	0.033	0.027
	60Hz (0.479)	(0.399)	0.333	0.239	0.199	0.166	0.119	0.099	0.079	0.066	0.059	0.049	0.039	0.033

表中のベルト速度は、モータを同期速度として計算した値を表示しています。
一般にベルト速度は負荷の大きさに応じて表示値の2~15%減で設計してください。
スピードコントロールモータをご検討される場合は最大速度で選定してください。

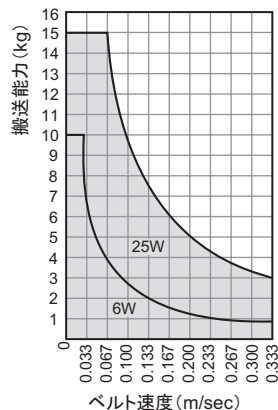
仕様

■本体質量

ベルト間ピッチW (mm)	プーリ間長さL (mm)			
	285~500	501~1000	1001~1500	1501~2000
100	4.5	5.4	6.4	7.4
150	4.7	5.6	6.6	7.6
200	4.9	5.8	6.8	7.8
300	5.1	6.1	7.1	8.1

表中の本体質量は、各ベルト間長さにおける最大値を表示しております。
表示値は6Wモータ仕様の質量を示します。下記の仕様の場合には表示値にそれぞれを増減してください。
(1)モータ仕様.....25Wモータ:1.2kg増

■搬送能力表



表が表す値はワークをアキュムレートしない場合の総搬送能力値です。
ワークをアキュムレートする場合は、表の1/2程度以下でお考えください。
また、スピードコントロールモータをご検討される場合は、最大速度で設計してください。

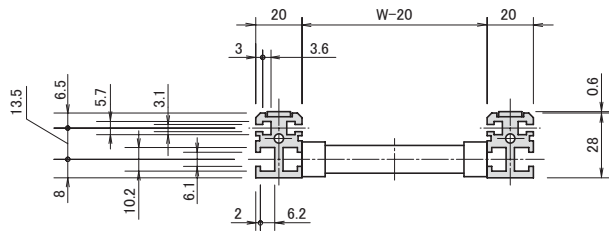
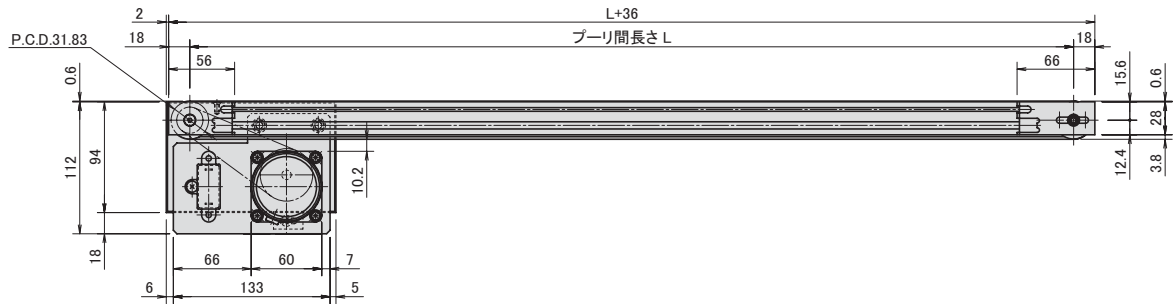
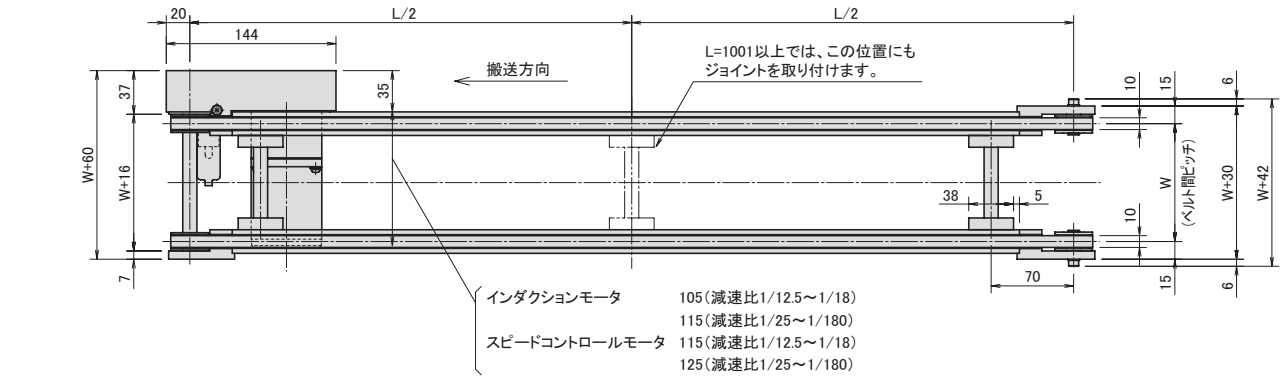
■ベルト仕様

搬送面材質	6・6ナイロン
搬送面色	緑
耐熱性	0~60℃
抗張体材質幅	スチール(亜鉛メッキ)
歯ピッチ	5mm

ベルト幅	10mm
ベルト厚さ	2.2mm
メーカー	NOK(株)
型式	010-T5-□□□A-J3

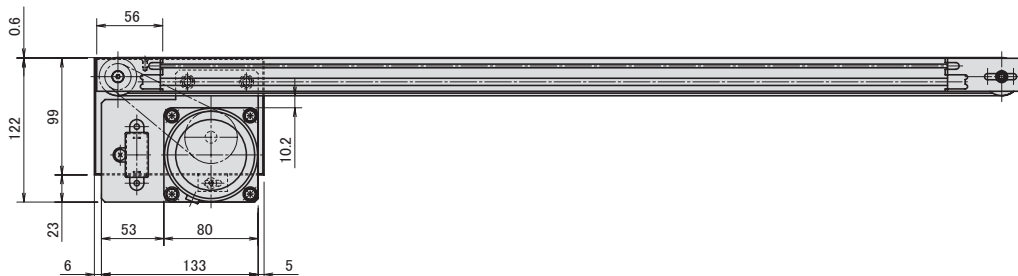
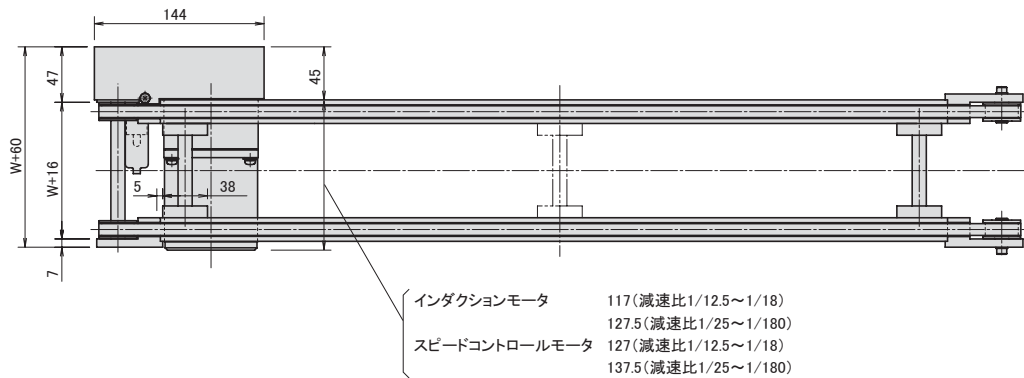
外形寸法図

■6Wモータ仕様



フレーム断面

■25Wモータ仕様

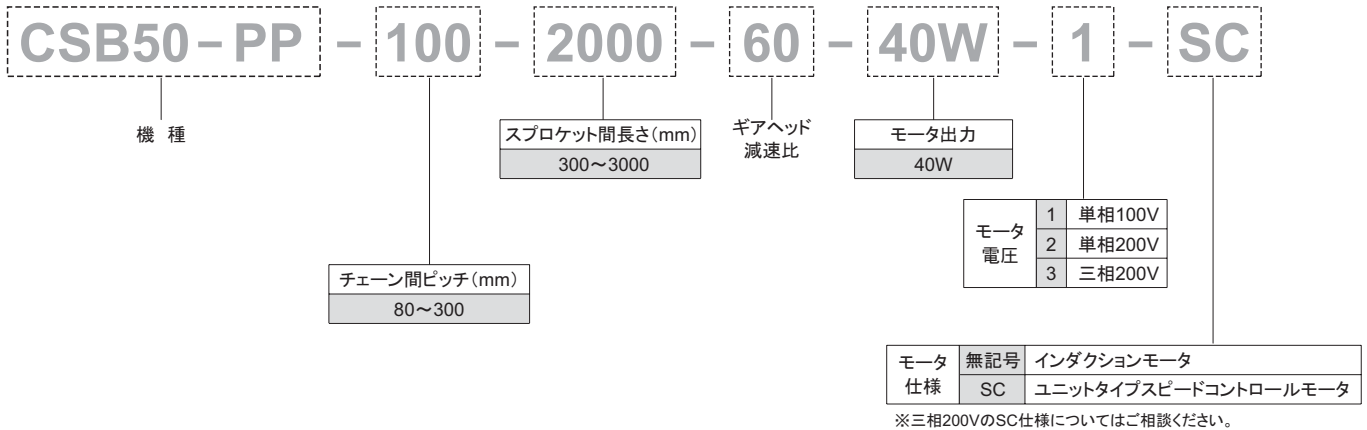


特長



- プラチェーンを使用した2列の小型コンベアです。
- チェーン材質が樹脂のため、ワークに傷をつけません。
- パレットおよび幅の広い物品の搬送に最適です。

型式基準



■ギアヘッド減速比とチェーン速度

減速比	12.5	15	18	25	30	36	50	60	75	90	100	120	150	180	
チェーン速度 (m/sec)	50Hz	0.358	0.299	0.249	0.179	0.149	0.124	0.090	0.075	0.060	0.050	0.045	0.037	0.030	0.025
	60Hz	0.430	0.358	0.299	0.215	0.179	0.149	0.108	0.090	0.072	0.060	0.054	0.045	0.036	0.030

表中のベルト速度は、モータを同期速度として計算した値を表示しています。
 一般にベルト速度は負荷の大きさに応じて表示値の2~15%減で設計してください。
 スピードコントロールモータをご検討される場合は最大速度で選定してください。

仕様

■本体質量

スプロケット間長さL (mm)		
300~1000	1001~2000	2001~3000
12.7	17.2	24.0

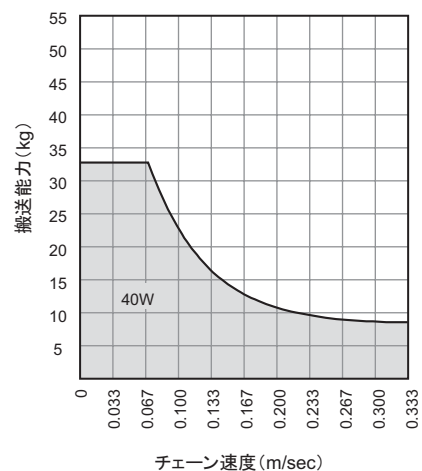
(kg)

この表は、チェーン間ピッチ300mmでの値です。
 表中の本体質量は、各スプロケット間長さにおける最大値を表示しております。

■チェーン仕様

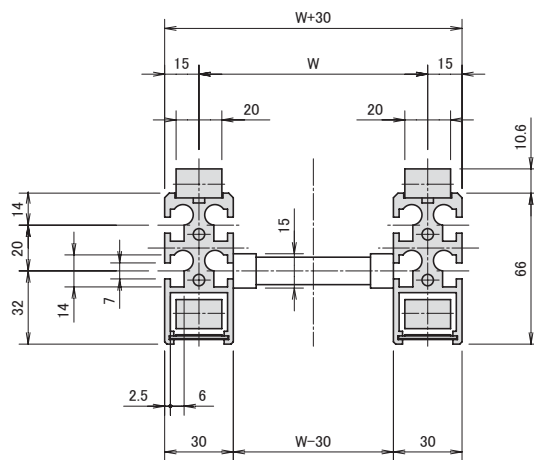
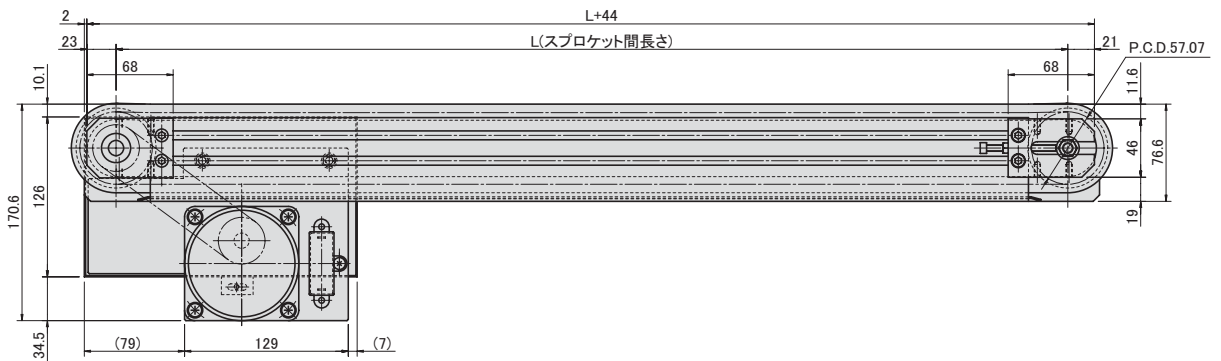
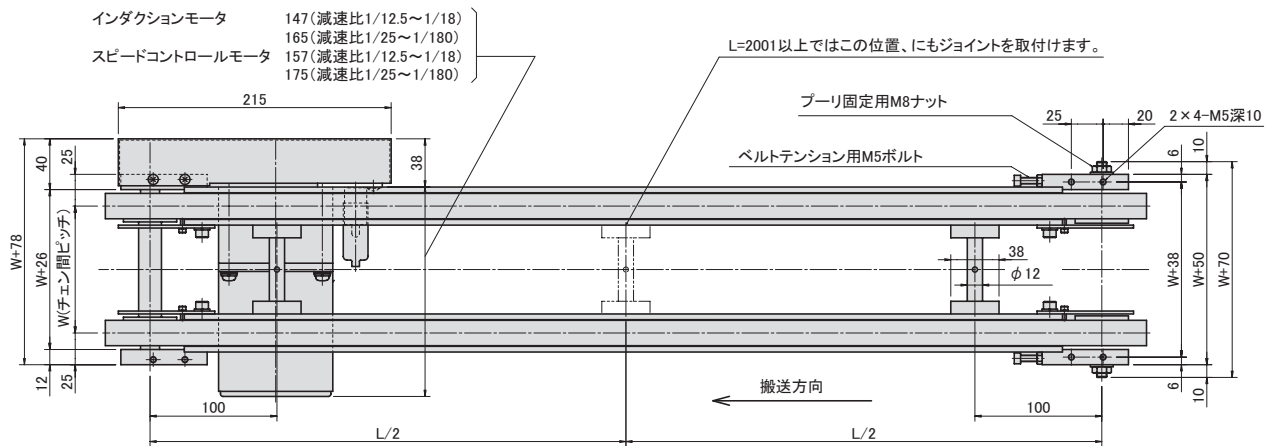
メーカー	(株) 椿本チエイン
搬送面材質	ポリアセタール樹脂(白)
ピッチ	12.7mm
幅	20mm
厚さ	12.7mm
許容チェーン速度	1m/sec以下
使用温度範囲	-20℃~80℃

■搬送能力表



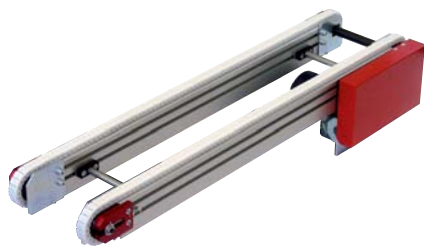
表が表す値はワークをアキュムレートしない場合の総搬送能力値です。
 ワークをアキュムレートする場合は、表の1/2程度以下でお考えください。
 また、スピードコントロールモータをご検討される場合は、最大速度で設計してください。

外形寸法図



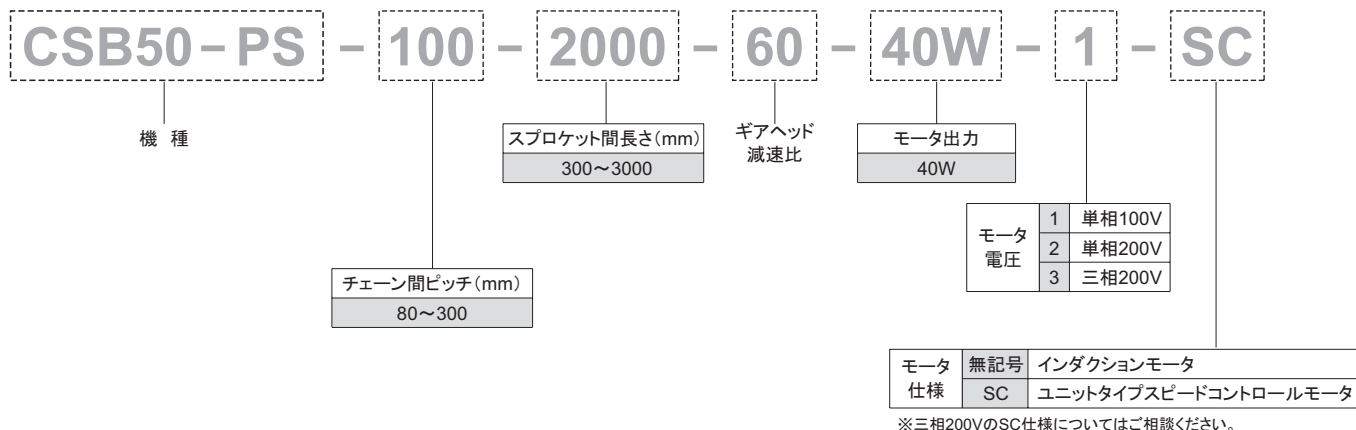
フレーム断面

特長



- クリップトップチェーンを使用した2列の小型コンベアです。
- チェーン搬送面が樹脂のため、ワークに傷をつけません。
- チェーン本体部には金属チェーンを使用しているため、プラチェーンに比べて許容張力が高くなっています。
- パレットおよび幅の広い物品の搬送に最適です。

型式基準



■ギアヘッド減速比とチェーン速度

減速比	12.5	15	18	25	30	36	50	60	75	90	100	120	150	180	
チェーン速度 (m/sec)	50Hz	0.344	0.287	0.239	0.172	0.144	0.120	0.086	0.072	0.057	0.048	0.043	0.036	0.029	0.024
	60Hz	0.413	0.344	0.287	0.207	0.172	0.144	0.103	0.086	0.069	0.057	0.052	0.043	0.034	0.029

表中のベルト速度は、モータを同期速度として計算した値を表示しています。
一般にベルト速度は負荷の大きさに応じて表示値の2~15%減で設計してください。
スピードコントロールモータをご検討される場合は最大速度で選定してください。

仕様

■本体質量

スプロケット間長さL (mm)		
300~1000	1001~2000	2001~3000
13.3	18.4	25.7

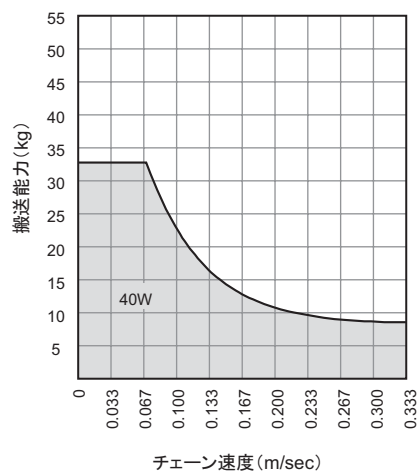
(kg)

この表は、チェーン間ピッチ300mmでの値です。
表中の本体質量は、各スプロケット間長さにおける最大値を表示しております。

■チェーン仕様

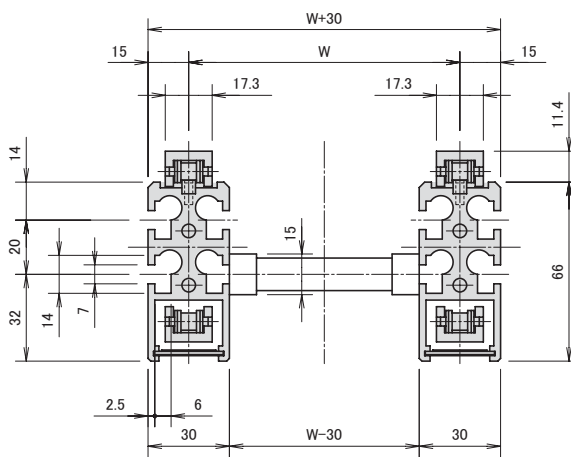
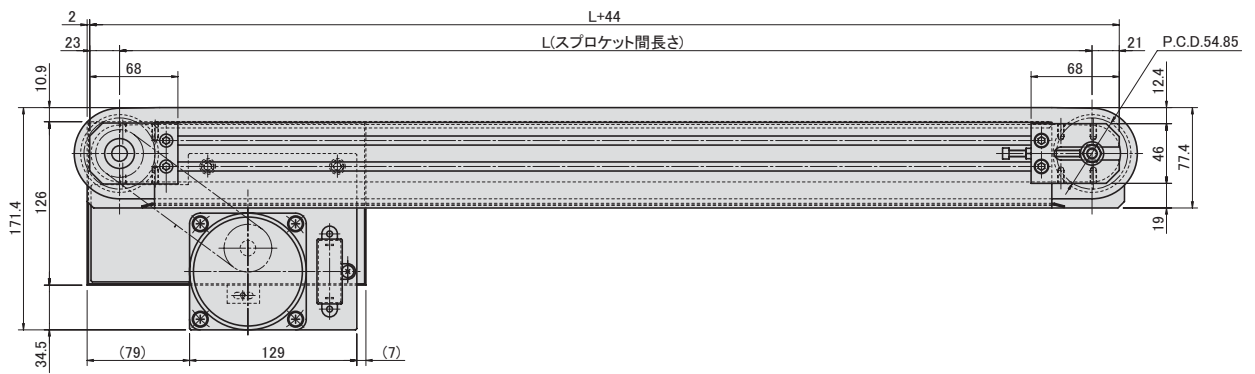
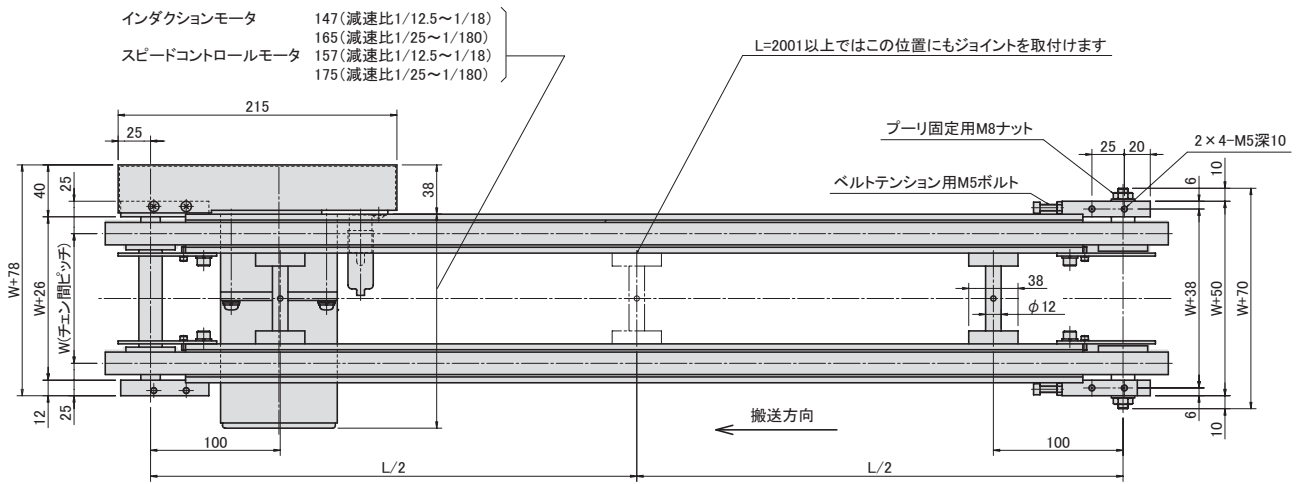
メーカー		オリエンタルチエン工業(株)
チェーン本体	ピッチ	9.525mm
	リンク内幅	5.72m
	ローラ径	6.35mm
クリップトップ	材質	ポリアセタール樹脂(白)
	幅	17.3mm
	厚さ	13mm
	許容チェーン速度	0.5m/sec以下
使用温度範囲		-10℃~70℃

■搬送能力表



表が表す値はワークをアキュムレートしない場合の総搬送能力値です。
ワークをアキュムレートする場合は、表の1/2程度以下でお考えください。
また、スピードコントロールモータをご検討される場合は、最大速度で設計してください。

外形寸法図



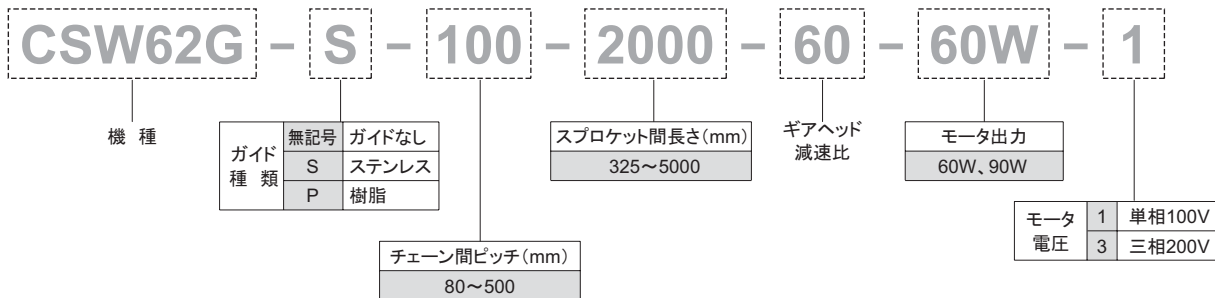
フレーム断面

特長



- コンベアガイドを標準装備したガイド一体型の倍速チェーンコンベアです。
- コンベアガイドはステンレスと樹脂の2種類からお選びいただけます。

型式基準



スピードコントロールについてはインバータ制御にて対応可能です。その他の仕様についてはご相談ください。
ギアードモータですので、スピードを変更される場合はモータを含んだ一式の変更となります。
スプロケット間長さが5000mmを超えるものについてはご相談ください。

■ギアヘッド減速比とチェーン速度 (搬送速度はチェーン速度の2.5倍になります)

減速比	20	25	30	40	50	60	80	100	120	150	200	240
チェーン速度 (m/sec)	50Hz 0.234	0.187	0.156	0.117	0.094	0.078	0.058	0.047	0.039	0.031	0.023	0.019
	60Hz 0.282	0.226	0.188	0.141	0.113	0.094	0.071	0.056	0.047	0.038	0.028	0.024

一般にチェーン速度は負荷の大きさに応じて表示値の2~15%減で設計してください。

仕様

■本体質量

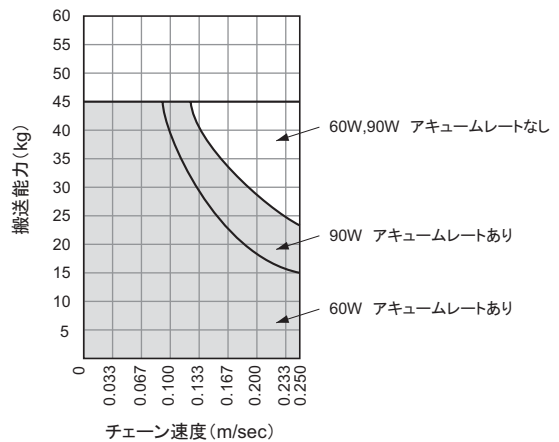
スプロケット間長さ(mm)					(kg)
320~1000	1001~2000	2001~3000	3001~4000	4001~5000	
24.5	37.8	51.1	64.4	77.6	

この表は、チェーン間ピッチ500mm、ステンレスガイドを装備した場合の値です。
表中の本体質量は、モータ出力60W仕様の各スプロケット間長さにおける最大値を表示しています。
90W仕様の場合は、表示値の1.0kg増となります。

■チェーン仕様

搬送面材質	エンブラ
ピッチ	19.05mm
ローラ幅	8.0mm
ローラ径	18.3mm
外側ローラ幅	4.1mm
外側ローラ径	11.91mm
耐熱性	-10℃~80℃

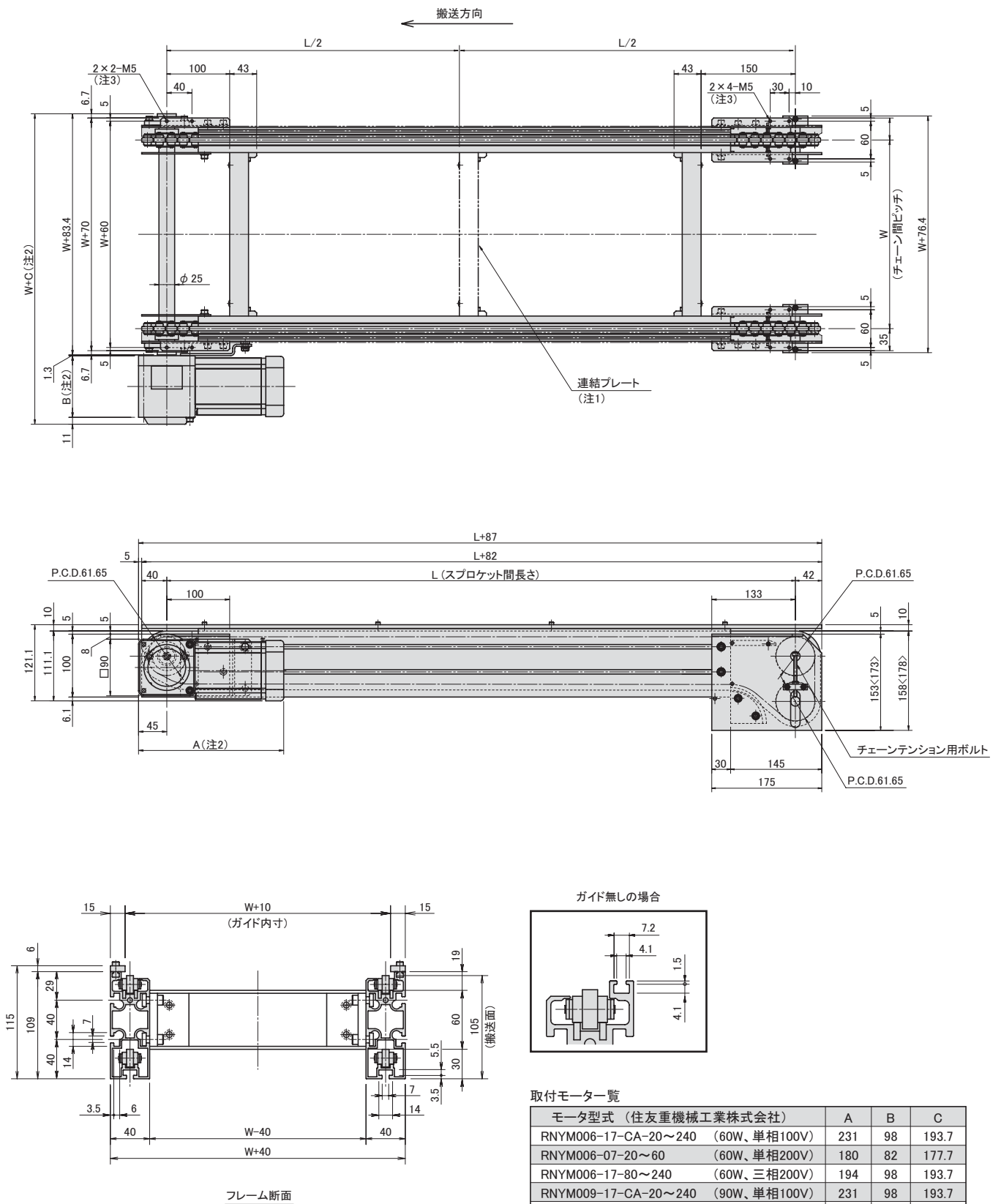
■搬送能力表



スピードコントロールモータをご検討される場合は、最大速度で設計してください。
(注) 1N≒0.102kgf

外形寸法図

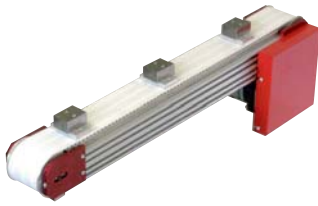
(注) < >内の数値は、スプロケット間長さ3001mm以上の場合の寸法です。



(注1) スプロケット間長さLが2501mm以上の場合、この位置にも連結プレートを設置いたします。
 (注2) 取り付けるモータにより寸法が変わるため、取付モーター一覧を参考にしてください。
 (注3) 樹脂ガイドをご指定の場合は、M5タップはご使用できません。

CSSK50FAT

特長



- サーマモータ、ステッピングモータを使うことで精度の高いピッチ送りが可能です。
- 搬送方向10mmピッチ、幅方向25mmピッチでアタッチメントをベルト専用ナットで組み付けできます。(ベルトナットは真鍮、ステンレスの2種類を用意しています)

型式基準

CSSK50FAT - 50 - 2000 - 60 - 40W - 1 - SC

機種

プーリ間長さ(mm)
400~2000

ギアヘッド
減速比

モータ出力
25W、40W

※アタッチメントを取り付ける穴のピッチによっては、ご希望のプーリ間長さで製作できない場合がございます。プーリ間長さについてはご相談ください。

ベルト幅(mm)
50、75、100

モータ 電圧	1	単相100V
	2	単相200V
	3	三相200V

モータ 仕様	無記号	インダクションモータ
	SC	ユニットタイプスピードコントロールモータ

※三相200VのSC仕様についてはご相談ください。

■ギアヘッド減速比とベルト速度

減速比	12.5	15	18	25	30	36	50	60	75	90	100	120	150	180
ベルト速度 (m/sec)	50Hz (0.500)	(0.416)	(0.347)	0.250	0.208	0.173	0.125	0.104	0.083	0.069	0.062	0.052	0.041	0.034
	60Hz (0.600)	(0.500)	(0.416)	0.300	0.250	0.208	0.150	0.125	0.100	0.083	0.075	0.062	0.050	0.041

表中のベルト速度は、モータを同期速度として計算した値を表示しています。
一般にベルト速度は負荷の大きさに応じて表示値の2~15%減で設計してください。
スピードコントロールモータをご検討される場合は最大速度で選定してください。

仕様

■本体質量

(kg)

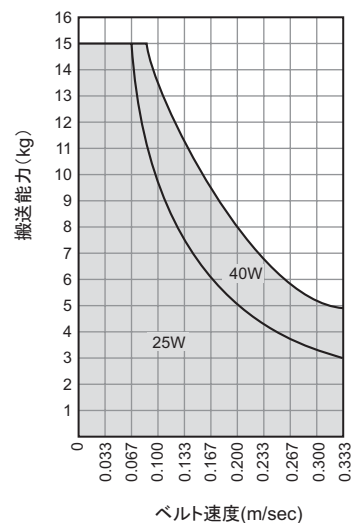
ベルト幅W (mm)	スプロケット間長さL (mm)				
	400~500	501~750	751~1000	1001~1500	1501~2000
50	10.2	11.3	12.4	14.6	16.8
75	11.3	12.5	13.7	16.3	18.8
100	12.3	13.7	14.9	17.8	20.5

表中の本体質量は、各スプロケット間長さにおける最大値を表示しております。
表示値は25Wモータ仕様の質量を示します。下記の仕様の場合には表示値にそれぞれを増減してください。
(1)モータ仕様……………40Wモータ: 1.9kg増

■ベルト仕様

搬送面材質	ウレタンゴム(白色)
歯ピッチ	10mm
幅	50mm、75mm、100mm
厚さ	4.5mm
抗張体材質	スチール(亜鉛メッキ)
使用温度範囲	0°C~60°C
メーカー	NOK(株)
型式	ベルト幅-FAT1(特殊タイプ)

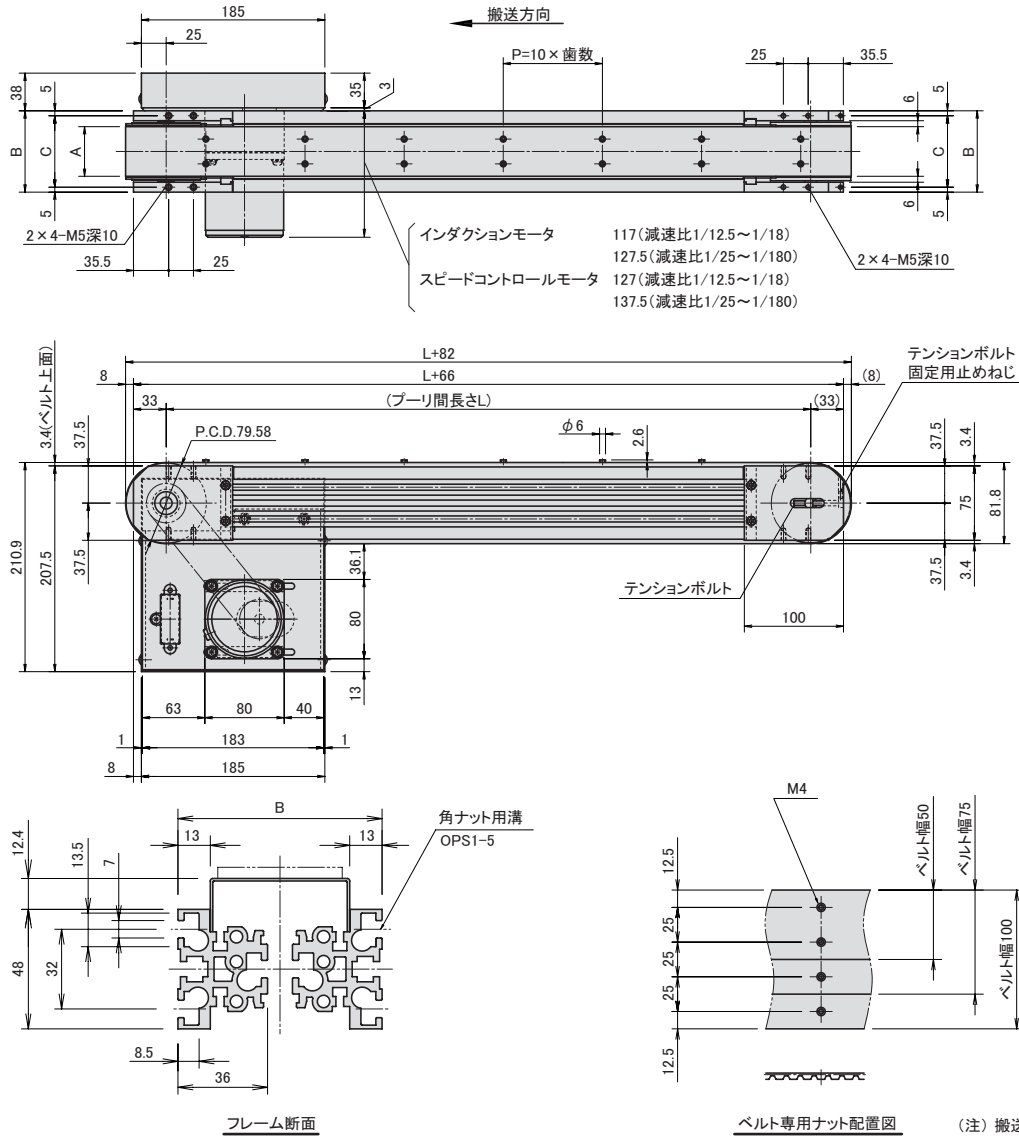
■搬送能力表



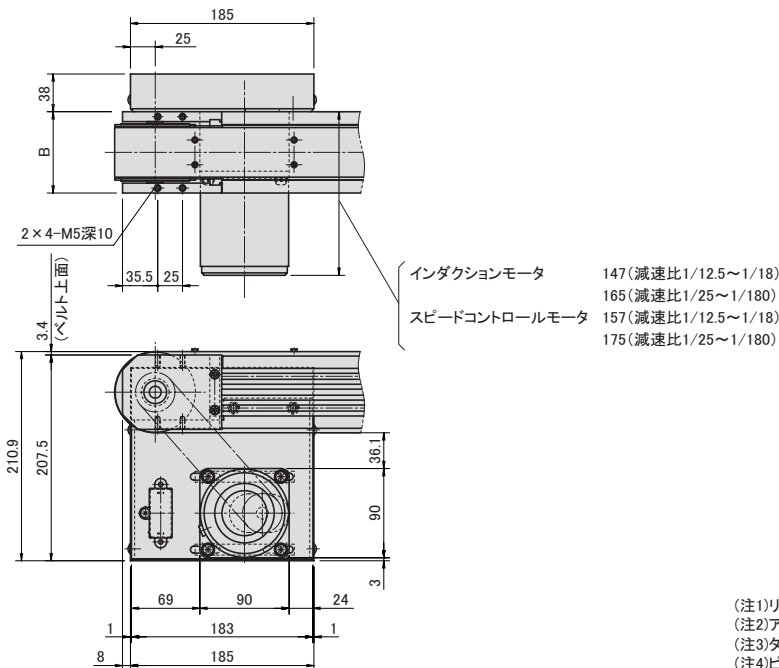
アタッチメント1ヶ所の質量は500g以下とし、コンベア全体でのアタッチメント質量は搬送能力表の範囲内としてください。
また、スピードコントロールモータをご検討される場合は、最大速度で設計してください。
(注)1N=0.102kgf

外形寸法図

■25Wモータ仕様

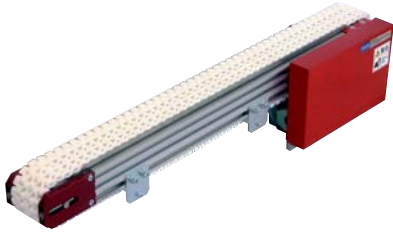


■40Wモータ仕様



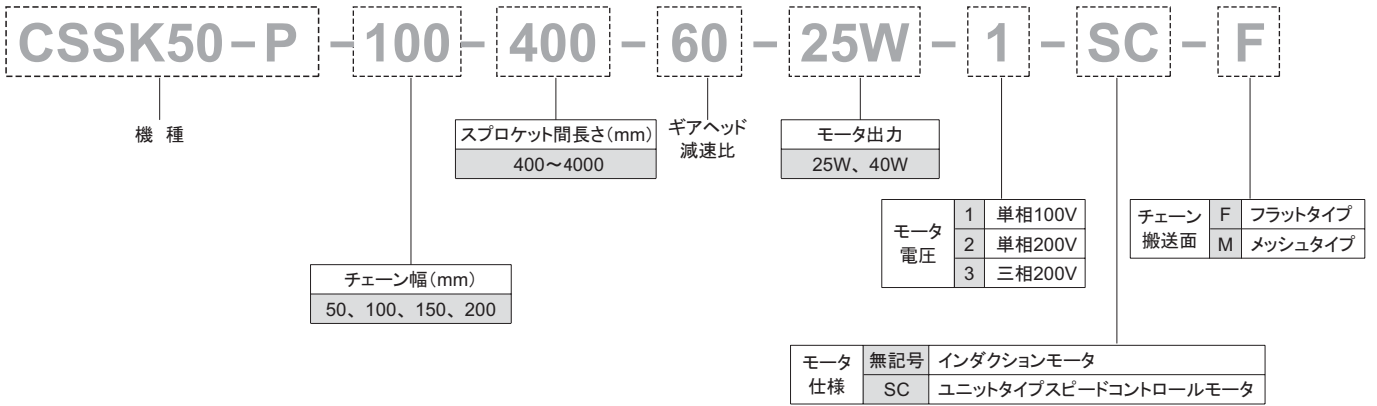
(注1)リターン側受け板が必要な場合はお客様にてご用意ください。
 (注2)アタッチメント、取付ボルトはお客様にてご用意ください。
 (注3)タイミングベルト専用ナットは同送
 (注4)ピッチ送りで使用される場合ピッチ送り用センサはお客様にて取付けてください

特長



- ベルトコンベアに比べてベルトが切れにくく、メンテナンス性も高いコンベアです。
- 安定したアキュムレート搬送が可能です。
- 摩擦抵抗の少ないプラチェーンを使用することでワークを傷つけません。
- 搬送面がフラットなタイプと、開孔部のあるメッシュタイプの2種類からお選びいただけます。

型式基準



■ギアヘッド減速比とチェーン速度

減速比	12.5	15	18	25	30	36	50	60	75	90	100	120	150	180
チェーン速度 (m/sec)	0.381	0.318	0.265	0.191	0.159	0.132	0.095	0.079	0.064	0.053	0.048	0.040	0.032	0.026
50Hz	0.381	0.318	0.265	0.191	0.159	0.132	0.095	0.079	0.064	0.053	0.048	0.040	0.032	0.026
60Hz	0.457	0.381	0.318	0.229	0.191	0.159	0.114	0.095	0.076	0.064	0.057	0.048	0.038	0.032

表中のチェーン速度は、モータを同期速度として計算した値を表示しています。
 一般にチェーン速度は負荷の大きさに応じて表示値の2~15%減で設計してください。
 スピードコントロールモータをご検討される場合は最大速度で選定してください。

仕様

■本体質量

チェーン幅 (mm)	スプロケット間長さ(mm)							
	400~500	501~750	751~1000	1001~1500	1501~2000	2001~3000	3001~4000	
50	7.6	8.9	10.2	12.9	15.5	20.9	26.3	
100	9.1	11.1	12.8	16.8	20.1	27.8	35.0	
150	10.6	12.9	15.1	20.0	24.2	33.6	42.5	
200	12.1	14.9	17.6	23.3	28.4	39.5	50.1	

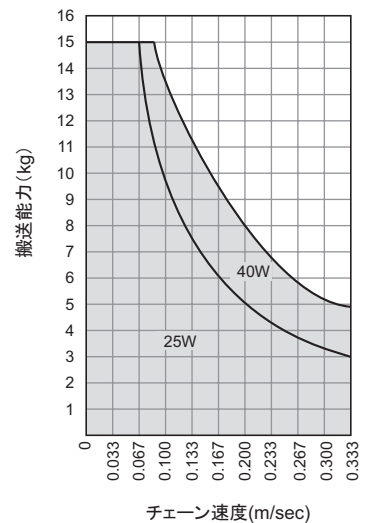
表中の本体質量は、フラットタイプチェーン、モータ出力25W仕様の各ブリー間長さにおける最大値を表示しています。
 40W仕様の場合は、表示値の1.9kg増となります。

■チェーン仕様

搬送面材質	ポリプロピレン
搬送面色	白
耐熱性	-10~105℃
許容チェーン速度	0.5m/sec以下
チェーンピッチ	12.7mm
チェーン幅	50,100,150,200(mm)
チェーン厚さ	10mm

メーカー	ハバジツ日本(株)	
型式	フラットタイプ	M1220-PP
	メッシュタイプ	M1233-PP
開孔部	フラットタイプ	0%
	メッシュタイプ	25%

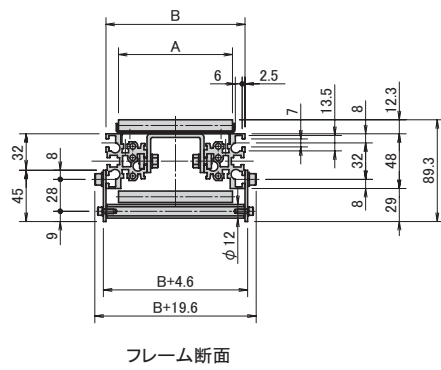
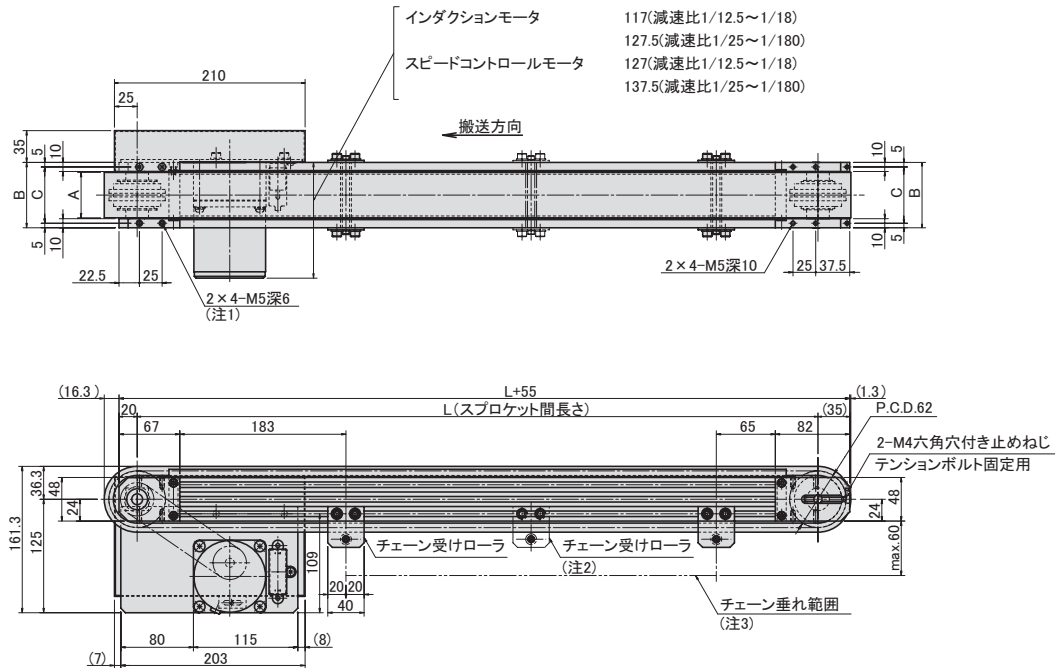
■搬送能力表



表が示す値はワークをアキュムレートしない場合の総搬送能力値です。ワークをアキュムレートする場合は、表の1/2程度以下でお考えください。
 また、スピードコントロールモータをご検討される場合は、最大速度で設計してください。
 (注) 1N=0.102kgf

外形寸法図

■25Wモータ仕様



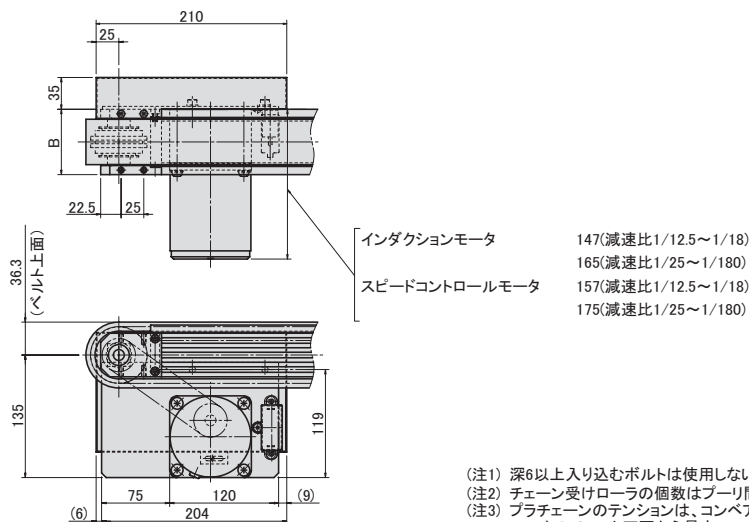
寸法対応表

型 式	A	B	C
CSSK50-P-50	50	72	62
CSSK50-P-100	100	122	112
CSSK50-P-150	150	172	162
CSSK50-P-200	200	222	212

ベルト受けローラ個数対応表

プーリ間長さ	個数
400~500	1
501~1000	2
1001~2000	3
2001~3000	4
3001~4000	5




■40Wモータ仕様



- (注1) 深6以上入り込みボルトは使用しないでください。
 (注2) チェーン受けローラの個数はプーリ間長さにより異なります。対応表をご確認ください。
 (注3) プラチェーンのテンションは、コンベアリターン側で一定量垂れるように調整しております。コンベアフレーム下面から最大60mmまでチェーンが垂れ下がりますので、このスペースをご使用される場合は、ご注意ください。

コンベアライナップ



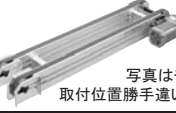
■平ベルトコンベア

形状	特長	型式	ベルト幅 (mm)	プーリ間長さ (mm)	モータ出力 (W)		
	超小型平ベルトコンベアで、一般的な小物ワークの搬送に適しています。	CS20	12・50	132~1000	6		
	アルミフレームを使用した、軽くてスマートなコンベアです。 小物搬送に適した低価格コンベアです。	CSJ30-A	30・50・75 100・150 200	180~3000	6・25		
	駆動部が任意の位置に移動できる中間駆動タイプ。 乗り移りがスムーズなローラナイフエッジ仕様も取り揃えました。 モータ取付方法も3タイプご用意しております。 V:モータ垂直取付タイプ H:モータ平行取付タイプ T:モータ直結タイプ	CSJ50-V	30・50	丸プーリ 122~4000 ローラナイフエッジ 122~2000	6・15 25		
			75	150~4000		150~2000	
			100	200~4000		200~2000	
			150	300~4000		300~2000	
			200	400~4000		400~2000	
			30・50	102~4000		102~2000	
		CSJ50-H	75	150~4000		150~2000	
			100	200~4000		200~2000	
			150	300~4000		300~2000	
			200	400~4000		400~2000	
			CSJ50-T	30		90~4000	90~2000
				50		100~4000	100~2000
75	150~4000	150~2000					
100	200~4000	200~2000					
	150	300~4000	300~2000				
	200	400~4000	400~2000				




■特殊ベルトコンベア

形状	特長	型式	ベルト間ピッチ (mm)	プーリ間長さ スプロケット間長さ (mm)	モータ出力 (W)
	2本のベルト間から障害物を取り除いた丸ベルトタイプのコンベア。 平ベルトでは搬送できない小物ワークの搬送にご使用ください。	CSR50	2列仕様 ベルト間ピッチ 10~100	190~2000	6・25
	ステンレス製のメッシュベルトを用いたコンベア。 水や油、薬品等が付着したワークの搬送に適しています。さらにベルトとは違い、バリのあるワークの搬送も可能です。	CSSK50-W	ベルト幅 (mm) 100・150 200・300	400~4000	25・40






■タイミングベルトコンベア

形状	特長	型式	ベルト間ピッチ (mm)	プーリ間長さ (mm)	モータ出力 (W)
	2本のタイミングベルトを並行に走らせた小型コンベア。 駆動部は任意の位置に移動することができます。 タイミングベルト1本で、ノンスリップのベルトコンベアとしてもお使いいただけます。	CSB30-V (モータ垂直取付タイプ)	2列仕様 ベルト間ピッチ 40~300	252~2000	6・15 25
		CSB30-H (モータ平行取付タイプ)		234~2000	
		CSB30-T (モータ直結タイプ)		171~2000	
	タイミングベルトを使用した完全同期の2列コンベアです。 2列コンベアなのでパレットなど搬送物を用意にストッパ、エスケープすることが可能です。 タイミングベルト1本で、ノンスリップのベルトコンベアとしてもお使いいただけます。 幅広のワーク搬送やパレット搬送に適しています。	CSB89A-MD	2列仕様 ベルト間ピッチ 80~500	225~5000	60・90
		CSB89A	2列仕様 ベルト間ピッチ 80~500	325~5000	60・90
 写真はモータ取付位置勝手違いです。	サーボモータ、ステッピングモータを使うことで、精度の高いピッチ送りが可能です。 油が付着したワーク搬送でもノンスリップ駆動により安定した搬送が可能です。	CSSK50-T	ベルト幅 (mm) 40・50・75 100・150	400~4000	25・40


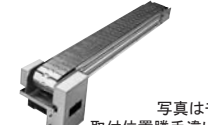
■ プラチェーンコンベア

形状	特長	型式	チェーン幅 (mm)	スプロケット間長さ (mm)	モータ出力 (W)
 写真はモータ 取付位置勝手違いです。	2本のプラチェーンを並行に走らせたコンベア。 チェーン材質が樹脂のため、ワークに傷をつけません。	CSB89A-PP-MD	2列仕様 チェーン間ピッチ 80~500	300~5000	60・90
		CSB89A-PP	2列仕様 チェーン間ピッチ 80~500	325~5000	60・90
	2本のクリップトップチェーンを並行に走らせた コンベア。 チェーン搬送面が樹脂のため、ワークに傷をつ けません。さらにチェーン本体に金属チェーン を使用しているため重荷重に対応します。	CSB89A-PS-MD	2列仕様 チェーン間ピッチ 80~500	300~5000	60・90
		CSB89A-PS	2列仕様 チェーン間ピッチ 80~500	325~5000	60・90
	加工機周辺に特化したコンベア。 モータ保護用オイルパンを標準装備しています。 T型物品の搬送に最適です。	CSQ113K	2列仕様 チェーン間ピッチ 24~100	300~3000	90
	傷の付きやすい物品の搬送に適したプラチェー ンコンベア。 ベルトとコンベアに比べてベルトが切れにくく、メン テナンス性も高くなっています。 安定したアキュムレート搬送が可能です。	CSSK50-P	50・100 150・200	400~4000	25・40

■ ローラチェーンコンベア

形状	特長	型式	チェーン幅 (mm)	スプロケット間長さ (mm)	モータ出力 (W)
	ラインプレッシャを最小化し、アキュムレート 搬送に最適なトップローラチェーンコンベア。 搬送面が平らなパレット搬送に最適です。	CSP61A-MD	2列仕様 チェーン間ピッチ 80~500	225~5000	60・90
 写真はモータ 取付位置勝手違いです。		CSP61A	2列仕様 チェーン間ピッチ 80~500	325~5000	60・90
	低出力モータで高速搬送を実現する倍速チェー ンコンベア。 搬送速度はチェーン速度の2.5倍になります。 幅広のワーク、パレット、コンテナのアキュ レート搬送に最適です。	CSW62A-MD	2列仕様 チェーン間ピッチ 80~500	320~5000	60・90
 写真はモータ 取付位置勝手違いです。		CSW62A	2列仕様 チェーン間ピッチ 80~500	325~5000	60・90
	耐久性に優れたプラスチックローラコンベア。 ラインプレッシャが軽減でき、物品を傷つける ことなく搬送できます。	CSO89	100・150 200	225~3000	60・90

■ テーブルトップチェーンコンベア

形状	特長	型式	チェーンピッチ プレート幅 (mm)	スプロケット間長さ (mm)	モータ出力 (W)
	テーブルトップチェーンコンベア。 搬送部テーブルにはプラチェーン(P)や ステンレスチェーン(S)を用いていますので、 衛生的で耐食性に優れ、清潔さを長く保ちます。 プラチェーン(P)は物品を傷つけることなく 搬送できます。 ステンレスチェーン(S)はバリのある金属部品 の搬送に最適です。	CSQ86-P	50	225~3000	60・90
		CSQ88-S	63・75・100 125・150	225~3000	60・90
		CSQ88-P	63・75・100 125・150	225~3000	60・90
 写真はモータ 取付位置勝手違いです。	CSQ型コンベアの中で加工機周辺に特化した コンベア。 工作機械のローダ・アンローダ用コンベアに 最適です。 モータ保護用オイルパンを標準装備しています。	CSQ88K-S	63・100 125・150	300~3000	90
		CSQ88K-P	82・114 190	300~3000	90



安全上のご注意

- ご使用の際は、必ず機器添付の取扱説明書をお読みください。
- カタログ、取扱説明書に定められた仕様や条件の範囲内でお使いください。

NKE株式会社 [旧社名(株)中村機器エンジニアリング]

本 社 工 場 〒617-0828 京 都 府 長 岡 京 市 馬 場 園 所 2 7 TEL.075-955-0071 FAX.075-955-1729
東 京 営 業 所 〒110-0016 東 京 都 台 東 区 台 東 2 丁 目 12-2 (不 二 DIC ビ ル) TEL.03-3833-5330 FAX.03-3833-5350
名 古 屋 営 業 所 〒460-0026 名 古 屋 市 中 区 伊 勢 山 2 丁 目 13-22 (I T O H ビ ル) TEL.052-322-3481 FAX.052-322-3483
大 阪 営 業 所 〒550-0013 大 阪 市 西 区 新 町 1 丁 目 2-13 (新 町 ビ ル) TEL.06-6538-7136 FAX.06-6538-7138
大 阪 営 業 所 京 都 分 室 〒612-8487 京 都 市 伏 見 区 羽 東 師 菱 川 町 366-1 TEL.075-924-3293 FAX.075-924-3290
伏 見 工 場 〒612-8487 京 都 市 伏 見 区 羽 東 師 菱 川 町 366-1 TEL.075-931-2731 FAX.075-934-8746

インターネット・ホームページ URL <http://www.nke.co.jp/>

フリーダイヤル



0120-51-5651

AM9:00~PM5:00
(土日、祝祭日は除く)

●お断りなくこの資料の記載内容を変更することがありますのでご了承ください。