

AUTO MESSENGER  
れんら君  
UNC-RP04/UNC-RP04A/UNC-RP04P1/UNC-RP04P1A  
ハードウェア取扱説明書

V-1.1

本製品を安全に正しくご使用いただくためにこの取扱説明書をよく  
お読みになり、内容を理解された上でご使用ください。  
また本取扱説明書を大切に保管され保守、点検時にご活用ください。

N K E 株式会社

EUNCRP04-801B

## 取扱説明書変更履歴

バージョン	日付	変更内容
EUNCRP04-801A (V - 1 . 0)	2005.07.08	リリース初版
EUNCRP04-801B (V - 1 . 1)	2006.07.25	現行品と特注品(UNC-RP04P1/UNC-RP04P1A)の取扱説明書を統合

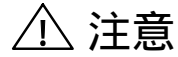
## ご注意

- 本書の内容に関しましては将来予告なしに変更することがあります。
- 本書の一部または全部を無断で転載することは禁止されています。
- 本書の内容に関しまして誤りや記載もれなどお気付きの点がございましたら、お手数ですが弊社までお知らせください。

## はじめに

このたびは本製品をお買い上げいただきまして誠にありがとうございます。  
正しくご使用いただくためにこの取扱説明書をよくお読みください。

### 安全にまた正しくお使いいただくために



- 本製品は必ず仕様範囲内でお使いください。
- 配線作業を行うときは必ず電源を切ってください。
- 本製品標準型である端子台型と接続する電源はDC24V安定化電源をご使用ください。
- LAN伝送ラインや入出力ラインは高圧線や動力線と離してご使用ください。
- 誤配線はトラブルの原因となります。接続用端子の信号表示にあわせて接続してください。
- 静電気や衝撃などに十分注意してお取り扱いください。
- 本製品は宇宙、航空、医療、原子力、運輸、交通、各種安全装置など人命、事故にかかわる特別な品質、信頼性等が要求される用途でご使用にならないでください。

## 保証について

本製品の保証は日本国内で使用する場合に限りです。

- 保証期間

納入品の保証期間はご注文主のご指定場所に納入後1ヶ年とします。

- 保証範囲

上記保証期間中に本取扱説明書に従った製品使用範囲内の正常な使用状態で故障を生じた場合は、その機器の故障部分の交換または修理を無償で行います。

ただし、次に該当する場合はこの保証の範囲から除外させていただきます。

- (1) お客様の不適切な取り扱い、ならびに使用による場合。
- (2) 故障の原因がお客様の事由による場合。
- (3) お客様の改造または修理による場合。
- (4) その他、天災、災害等で納入者の責にあらざる場合。

ここでいう保証は納入品単体の保証を意味するもので、納入品の故障により誘発される損害はご容赦いただきます。

- 有償修理

保証期間後の調査及び修理は全て有償となります。また保証期間中においても、上記保証範囲外の理由による故障の修理及び故障の原因調査（保証範囲の場合を除く）は有償にてお受け致します。修理に関するご依頼はお買い上げの販売店にお申しつけください。

- 部品のご注文、お問い合わせ

製品の故障、部品のご注文、その他お問い合わせの節は、次の事項をお買い上げの販売店まで詳しくご連絡ください。

- (1) 型式
- (2) 製造ロット番号
- (3) 不具合の内容、配線図等

## 目次

取扱説明書変更履歴.....	2
<b>1 仕様概要.....</b>	<b>6</b>
<b>2 ハードウェア 概要.....</b>	<b>6</b>
2-1 システム 接続図.....	6
2-2 ハードウェア 諸元.....	7
2-2-1 外形寸法.....	7
2-2-2 機能、電気的特性.....	9
2-2-3 入力センサー、出力ランプ等の接続.....	10
2-2-4 LED 表示.....	11
2-2-5 設定スイッチ.....	12
<b>3 設定.....</b>	<b>13</b>
3-1 設定準備.....	13
3-2 インターネット設定項目.....	13
3-3 入出力設定項目.....	14
3-4 メール設定.....	14
3-5 設定内容の初期化.....	15
本製品の工場出荷時デフォルト設定値.....	15
<b>4 入力要因の仕様.....</b>	<b>16</b>
4-1 入力シケウスについて.....	16
4-2 入力エッジ 極性について.....	17
<b>5 れんら君型式一覧.....</b>	<b>17</b>
<b>6 トラブルシューティング.....</b>	<b>18</b>

### パッケージ内容

パッケージには、次の物が梱包されています。万が一、不足している物がありましたら、お買い求めの販売店にお問い合わせください。

- ・本製品（1台）
- ・コネクタ（e-conコネクタ 3ヶ；出力用コネクタ「緑色」1ヶ）
- ・設定用 LAN ケーブル（光ケーブル）（1本）
- ・れんら君セットアップシート（1部）
- ・れんら君セットアップ CD（1枚）
- ・ACアダプタ（1ヶ：製品が UNC-RP04A/UNC-RP04P1A のときだけ同梱されています）

## 1 仕様概要

- ・多忙なあなたの代わりに 24 時間大切なものを送るユニットです。
- ・あらかじめ設定されたメッセージを発生したイベント(センサ検知等)により自動的にメールを送信しますので、万が一、異常が発生すれば、あなたの元へ設定されたメッセージが届きます。
- ・既存の設備に取り付けることによって、設備のメンテナンス時期、異常などを自動送信しますので保守性を大幅に向上します。また、簡易防犯等のシステム構築にも容易に活用できます。
- ・UNC-RP04P1/UNC-RP04P1A はパナソニックコミュニケーションズ(株)のデジタルシステムコードレス J-3000e のクイックメールシステムに対応しています。

## 2 ハードウェア 概要

### 2-1 システム 接続図

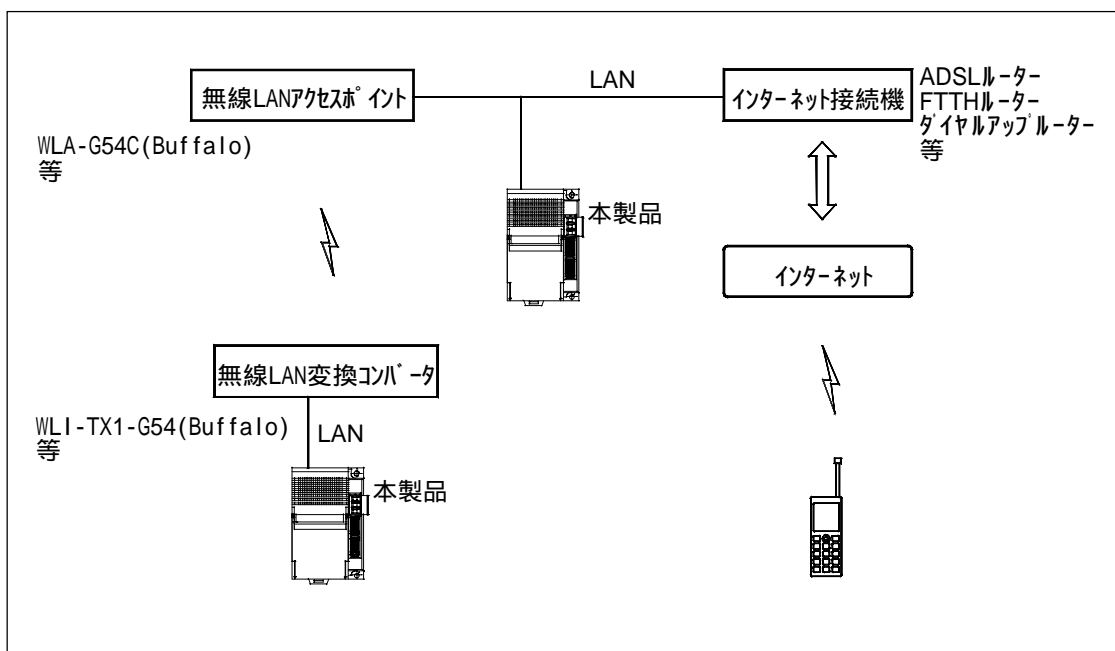


fig2-1 システム 接続図

本製品は有線 LAN に接続します。

本製品をインターネットに接続するためにはルーター等インターネット接続機器が別途必要になります。

メール機能をご利用になるためにはメール送受信のメールアドレスが別途必要になります。

## 2-2 ハードウェア 諸元

### 2-2-1 外形寸法

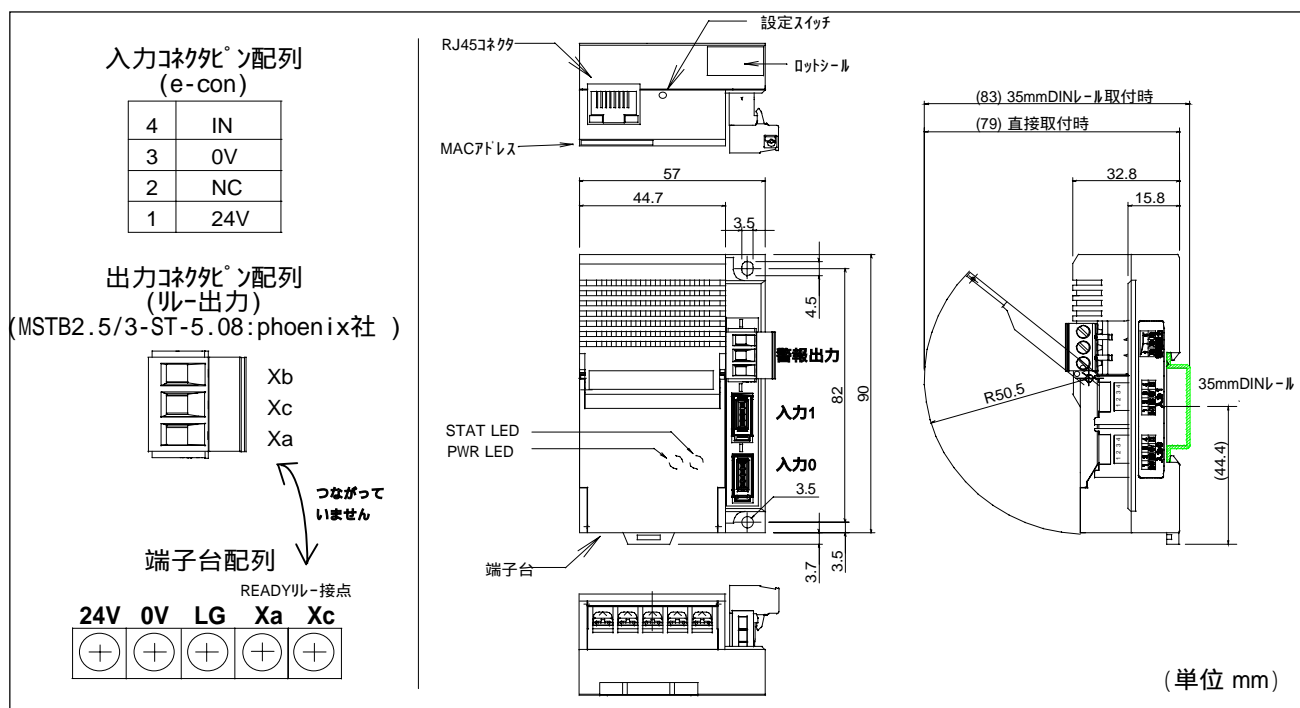


fig2-2-1 UNC-RP04/UNC-RP04P1 外形寸法図

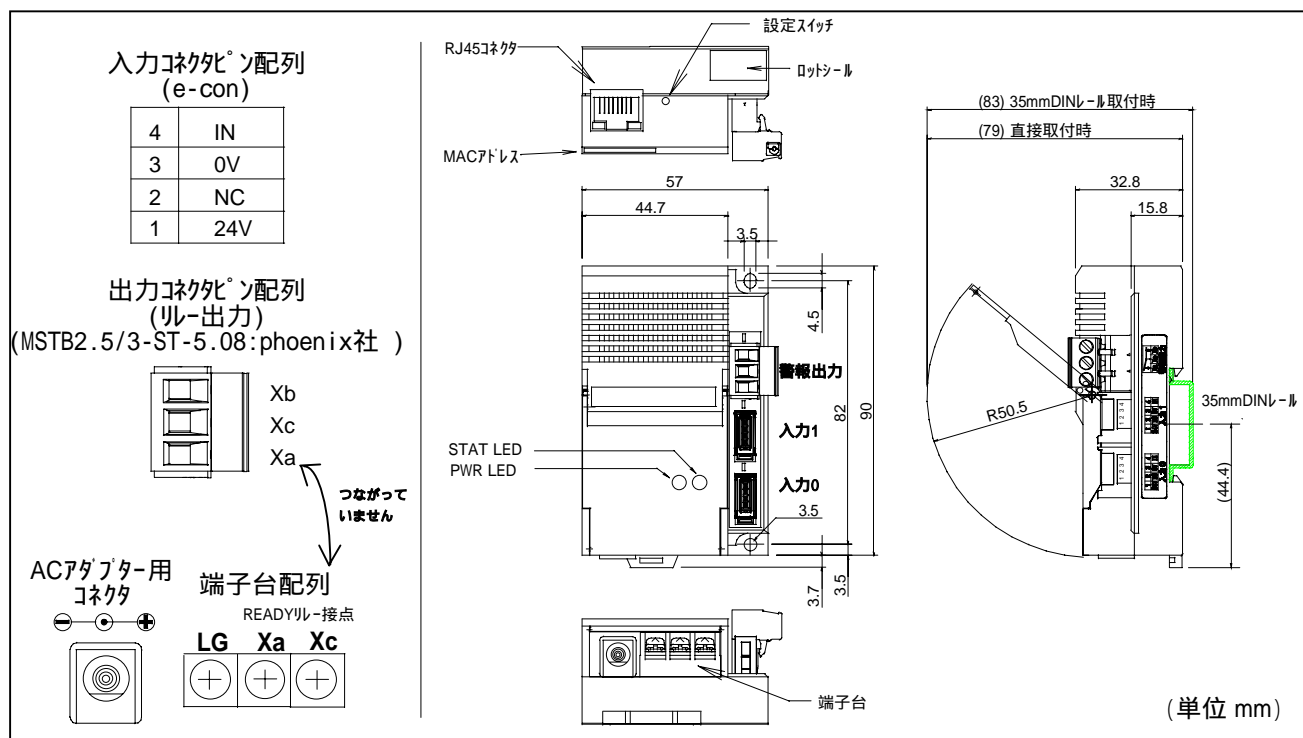


fig2-2-2 UNC-RP04A/UNC-RP04P1A 外形寸法図

- \* UNC-RP04/UNC-RP04P1 の場合、端子台の 24V,0V と e-conコネクタの 24V,0V は内部でつながっています。
- \* UNC-RP04A/UNC-RP04P1A の場合、 ACアダプタの 24V,0V と e-conコネクタの 24V,0V は内部でつながっています。
- \* リー出力コネクタの Xa,Xc と端子台 READY 接点の Xa,Xc はつながっていません。
- \* リー出力は出力 OFF 時 Xa-Xc 開、 Xb-Xc 閉、 出力 ON 時 Xa-Xc 閉、 Xb-Xc 開です。
- \* READYリー接点はれんら君の CPU が正常動作時に閉となります。
- \* 端子台の LG は 24V と 0V の中性点です。ノイズの影響が心配される場合はアースに接続してください。
- \* コネクタは付属品です。入力コネクタは e-con 仕様です。

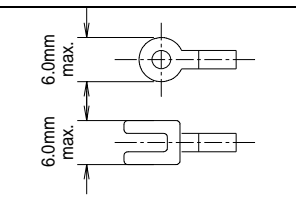
入力コネクタ	型式	0-1473562-4	3 ケ	Tyco Electronics AMP 社製 ; 被覆外径 1.00-1.15mm
出力コネクタ	型式	MSTB2.5/3-ST-5.08	1 ケ	PHOENIX CONTACT 社製 ; 0.2-2.5 mm <sup>2</sup> 、AWG24-12

\* 端子台の端子仕様は次のようになります。

端子仕様

結線方法	より線または圧着端子
ねじ	M3
締付トルク(N・m)	0.2 ~ 0.4
適用電線	0.3 ~ 1.25 mm <sup>2</sup> 、[AWG22 ~ 16]

圧着端子

<p>圧着端子を使用されるときは M3 用の右図の寸法のものを使用してください。</p>	
--	--

- 本製品は単独でインターネットに接続できません。携帯電話等にメールを送信するためにはインターネット接続機器を別途ご用意ください。

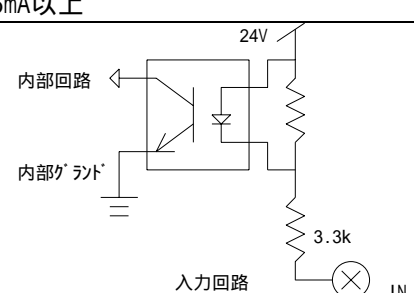
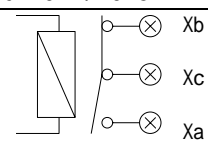


## 2-2-2 機能、電気的特性

使用周囲温度	0 ~ +55
保存温度	-20 ~ +70
使用湿度	35% ~ 85%RH (結露なきこと)
雰囲気	腐食性ガスや可燃性ガスのなきこと
電源電圧	DC24V ± 15% (安定化電源)
消費電力	3Wmax. (負荷消費電流を含まず)
重量	約90g
A C ア ダ プ タ	定格AC100V 50/60Hz 最大入力AC240V : (UNC-RP04Aのみ)
リレー接点開閉容量	2A - DC30V / 0.5A - DC110V / 0.5A - AC125V / 0.3A - AC220V
端子台電流通過容量	3Amax. (端子台の24V - 24V間または0V - 0V間)
耐ノイズ	電源端子 ± 2kV 伝送線 ± 1kV (IEC61000-4-4 Level 3)
耐静電気	接触/4kV (IEC61000-4-2 Level 2)
	気中/8kV (IEC61000-4-2 Level 3)
絶縁抵抗	外部端子と外箱間 20M 以上
耐電圧	外部端子と外箱間 AC1000V 1分間
耐振動	10 ~ 55Hz複振幅0.5mm (JIS C0040準拠)
耐衝撃	100m/s <sup>2</sup> (JIS C0041準拠)
接地	D種接地 (旧 第3種接地)

Ethernet規格	IEEE802.3/IEEE802.3u準拠		
データ転送速度	10Mbps/100Mbps自動認識		
Ethernetインターフェイス	RJ45コネクタ(10BASE-T, 100BASE-TX)		
通信方式	Full/Half Duplex(自動切替)		
ポート数	1ポート		
ケーブルサポート	10BASE-T	UTPまたはSTPケーブル	カテゴリ3,4または5 (最長100m)
	100BASE-TX	UTPまたはSTPケーブル	カテゴリ5(E) (最長100m)

### 入出力回路

入力電流	5mA以上					
入力回路	 <div style="border: 1px solid black; padding: 5px; margin-left: 20px;"> <p>入力フィルタ-</p> <table border="1"> <tr> <td>UNC-RP04</td> <td rowspan="4" style="text-align: center;">20ms ± 3ms</td> </tr> <tr> <td>UNC-RP04A</td> </tr> <tr> <td>UNC-RP04P1</td> </tr> <tr> <td>UNC-RP04P1A</td> </tr> </table> </div>	UNC-RP04	20ms ± 3ms	UNC-RP04A	UNC-RP04P1	UNC-RP04P1A
UNC-RP04	20ms ± 3ms					
UNC-RP04A						
UNC-RP04P1						
UNC-RP04P1A						
出力リレー接点開閉容量	2A - DC30V / 0.5A - DC110V / 0.5A - AC125V / 0.3A - AC220V					
出力回路						

## 2-2-3 入力センサー、出力ランプ等の接続

### 入力コネクタについて

入力コネクタ0、1にはセンサーやスイッチ等を接続します。

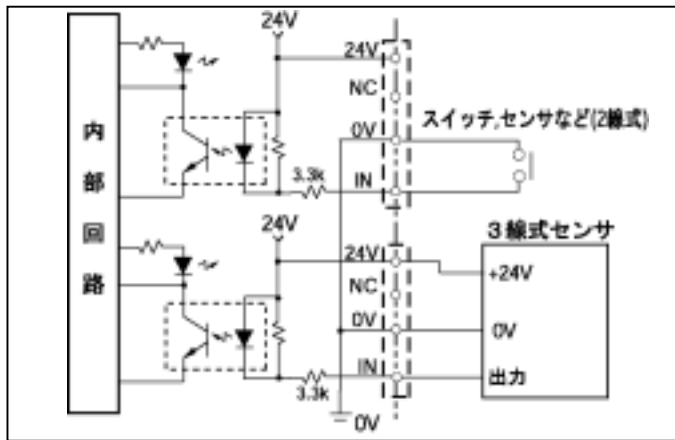
入力コネクタは e-con 仕様となっておりますので、接続作業は簡単に行うことができます。

被覆を剥くことなく電線をコネクタに挿入し、プラー等でコネクタの加へを押し込むことで、コネクタに電線を圧接することができます。

入力部にはフィルターが入っていますので少々の入力チャタリングはキャンセルされます。

<注意> 本製品に同梱されているコネクタは 被覆外径 1.00-1.15mm(AWG24-26)になります。

他の太さの電線をご利用の方は、弊社に問い合わせさせていただくか e-conメーカーのものをお使いください。



センサーは残電圧が6V以下のものをご使用ください。

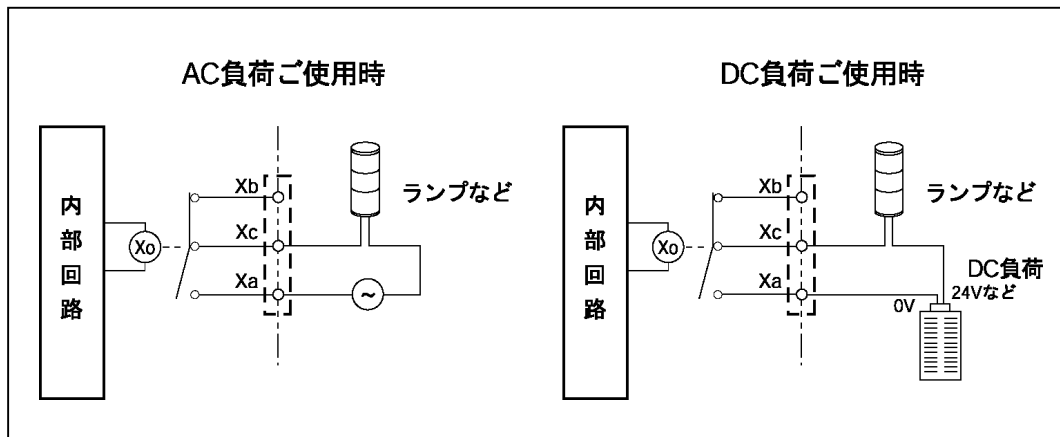
センサー等接続図

### 出力コネクタについて

出力コネクタにはランプ等を取り付けます。出力部はドライ接点となっておりますので、外部負荷電源を用いてランプ等に電源を供給する必要があります。

出力容量は 2A - DC30V / 0.5A DC110V / 0.5A AC125V / 0.3A AC220V となります。

<注意> 端子台の READY出力接点とはつながっておりません。



ランプ等接続図

## 2-2-4 LED表示

### 本製品正面のLED

LED	発光色、状態	意味
PWR LED	緑点灯	正常 READY 接点 閉
PWR LED	赤点灯	CPU 異常 / IPアドレスの競合 メール送信エラー 電源立ち上げ時 READY 接点 開
STAT LED	消灯	状態監視解除
STAT LED	緑点灯	状態監視中
STAT LED	緑早い点滅	電子メール送信中 (電子メールが登録済の時)
STAT LED	緑緩やかな点滅	設定モード

### 入力LED

LED	発光色、状態	意味
入力 LED	OFF	センサーレベル入力なし
入力 LED	緑点灯	センサーレベル入力中

### 出力LED

LED	発光色、状態	意味
出力 LED	OFF	Xa-Xc 接点 開 ; Xb-Xc 接点 閉
出力 LED	橙点灯	Xa-Xc 接点 閉 ; Xb-Xc 接点 開

### RJ45 コネクタ部LED

LED	発光色、状態	意味
10, 100BASE 用 LED	OFF	Ethernet 接続なし
10BASE 用 LED	橙点灯	10BASE-T Half Duplex 接続
10BASE 用 LED	橙点滅	10BASE-T Half Duplex 通信中
10BASE 用 LED	緑点灯	10BASE-T Full Duplex 接続
10BASE 用 LED	緑点滅	10BASE-T Full Duplex 通信中
100BASE 用 LED	橙点灯	100BASE-T Half Duplex 接続
100BASE 用 LED	橙点滅	100BASE-T Half Duplex 通信中
100BASE 用 LED	緑点灯	100BASE-T Full Duplex 接続
100BASE 用 LED	緑点滅	100BASE-T Full Duplex 通信中

## 2-2-5 設定スイッチ

本製品は電源投入時、状態監視中設定で起動します。起動後、本製品背面の設定スイッチを押すことにより状態監視中および状態監視解除の状態変更が出来ます。正常動作中に設定スイッチを約 2 秒押せば状態が変更されます。状態監視解除の時は、コネクタ入力を受け付けません。

また、本製品の設定を変更するためには設定モードに起動状態を変更する必要があります。

専用アプリケーションソフトを使って設定変更するときは自動的にれんら君は設定モードに起動状態を変更されます（デフォルト設定）。

専用アプリケーションソフトで自動設定モードを禁止しているときは、れんら君を設定モードに起動状態を変えるために手動による操作が必要になります。

設定モードに移行する時も設定スイッチを使用します。

電源投入直後より約 10 秒設定スイッチを押し続けることで STAT LED が点滅し設定モードで本製品が起動します。本製品専用のれんら君設定ソフトを用いて設定を変更してください。

### 3 設定

本製品の設定には専用アプリケーションソフトを使用します。

このアプリケーションソフトの設定画面に入り一覧に表示される各項目を設定します。

#### 3-1 設定準備

本製品の設定内容を変更するためには設定モードにする必要があります。

(自動設定モードについての詳細は、設定ソフト取扱説明書を確認ください)

設定モードへの移行は次のようになります。

「1」自動設定モードの場合(デフォルト設定)

設定内容変更時、自動で設定モードへ移行します。

「2」自動設定モード禁止設定のとき

設定スイッチを押しながら電源を再投入する。

PWR LED が赤から緑点灯し STAT LED が緑点滅を始めたら、設定スイッチを押すのを止める。

これで設定モードになり起動します。

アプリケーションソフト取扱説明書を参考に設定してください。

なお、設定スイッチを押すのにシャープペンシルの先やクリップなど先の細い物をご利用ください。

#### 3-2 インターネット設定項目

本製品はインターネット設定をすることでメールの送受信が行えるようになります。設定項目は次のようになります。

<p>&lt;インターネット設定項目&gt; メールアドレス名、メールアドレス、 受信メールアドレス - (POP3)、送信メールアドレス - (SMTP)、 プライマリDNSサーバー、セカンダリDNSサーバー、 サブネットマスク、デフォルトゲートウェイ、 IPアドレス(設定アドレス)、ログインユーザー名、ログインパスワード</p>
---

注) 本製品をインターネットに接続するためには、別途インターネットアクセルターが必要になります。

### 3-3 入出力設定項目

本製品は入出力設定をすることで、発生したイベント（セリ検知等）に応じて自動的にメールを送信します。設定した入力要因を満たせば、その時の状況に応じて設定されたメールを送信します。入力要因は、入力のエッジ極性および入力時間となります。入力は2点装備しており、それぞれ独立して設定できます。出力は1点で、本製品がコマンドメールを受けることによって、出力を発生させます。入力要因は入力コネクタ1 つにつき[入力開始]、[経過 1]、[経過 2]、[入力終了]の4 つを登録できます。また [入力開始]、[経過 1]、[経過 2]、[入力終了]それぞれに3 通までメールを登録することができますので登録メール数は1 入力あたり最大 12 通になります。

登録メールサイズ容量：1 条件につき 64KB 未満

ただし、メールサイズはメール用のデータに変換された後のサイズになります。

これはメールソフトでお作りになるメールよりおよそ 1.2 倍の大きさになります。

### 3-4 メール設定

入力要因が満たされた時、その時の状況に応じて設定されたメールを送信させることができます。そして、入力要因1 対しメールを最大 3 通登録することができます。送信メールは送信先に応じて個別に登録できます。

#### 設定内容

< 入出力設定項目 >

入力条件（入力のエッジ極性および入力時間）

< 送信メール設定 >

送信先、送信元、件名、本文

入力要因は4 つ登録できますのでコネクタ入力1 つにつき合計 12 通のメールが登録できます。

（コネクタ入力2 つなので合計 24 通のメールが登録できます。）

メールのタイムスタンプは送信メールがメールサーバに受信された時間になります。

### 3-5 設定内容の初期化

本製品に登録された設定内容を初期化（工場出荷状態）することができます。  
初期化の方法は次のようになります。

設定モードに移行する。（設定モードに移行すれば設定スイッチを押すことを一旦止める）  
設定スイッチを再度押す。  
約 5 秒間押し続けていれば設定内容が初期化され本製品は自動的に再起動します。

設定内容の初期化のために、れんら君を設定モードに移行するには手動による操作が必要になります（設定ソフトが自動設定モードになっていても手動による操作を行います）。  
設定モードに移行する時も設定スイッチを使用します。本製品背面の設定スイッチを、電源投入直後より約 10 秒間押し続けることで STAT LED が点滅し設定モードで本製品が起動します。

本製品の工場出荷時デフォルト設定値

#### ネットワーク関連

IPアドレス	192.168.0.251	SMTP 認証タイプ	認証無し
サブネットマスク	255.255.255.0 (クラスC)	POP3サーバー	空白
デフォルトゲートウェイ	0.0.0.0	POP3ポート	110
プライマリDNSアドレス	0.0.0.0	メールアカウント	空白
セカンダリDNSアドレス	0.0.0.0	メールパスワード	空白
SMTPサーバー	空白	rootパスワード	root
SMTPポート	25		

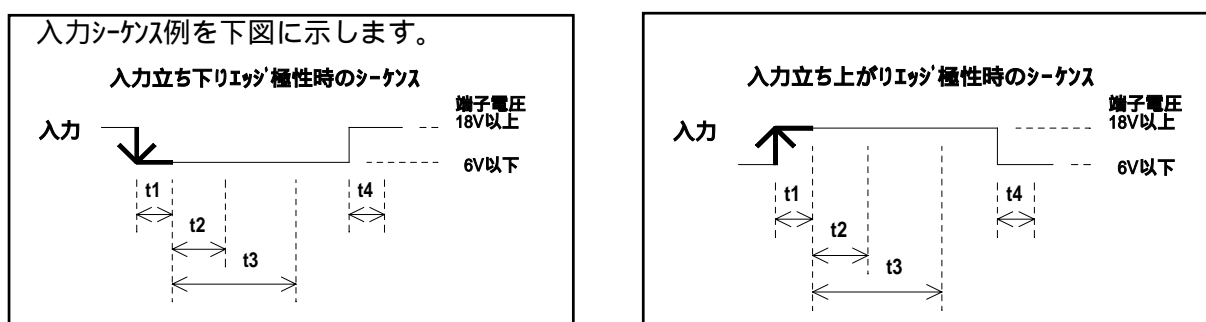
#### 入力要因関連

入力極性エッジ	LOW（立下りエッジ）	入力経過時間 2	10 秒
入力開始判定時間	0.5 秒	入力終了判定時間	0.5 秒
入力経過時間 1	10 秒		

## 4 入力要因の仕様

入力要因は、1つの入力に対して4つまで設定できます。入力要因は、Iツジ極性および入力時間で設定します。入力Iツジ極性は立ち上がりIツジ入力および立ち下りIツジ入力があり、入力時間は、0秒～41日間までの範囲で設定出来ます。また、20msの入力フィルタを装備しております。

### 4-1 入力シーケンスについて



### 入力要因（4種類）

t1：入力開始判定時間    t2：経過時間1    t3：経過時間2    t4：入力終了判定時間

図 4-1 入力シーケンス図

入力要因の設定項目は入力のIツジ極性および入力時間になり、入力のスキマは10ms毎になります。設定時間を過ぎたとき、そのタイミングで設定されたメールを送信します。メールは1つの要因につき3件まで設定できます。入力要因は4つ登録できますのでネクタ入力1つにつき合計12通のメールが登録できます。（ネクタ入力2つなので合計24通のメールが登録できます。）

入力Iツジ極性：立ち上がりIツジまたは立ち下りIツジ

入力時間 t1～t4：範囲0～41日

設定範囲	0.0秒～59.9秒	1分00秒～59分59秒	1時間00分～23時間59分	1日00時間～41日00時間
設定単位	0.1秒	1秒	1分	1時間

メールの宛先：[入力開始]、[経過1]、[経過2]、[入力終了]それぞれに3通まで

注) 2つのネクタ入力はそれぞれ独立した設定です。2つのネクタ入力を組み合わせた設定は出来ません。



#### 4-2 入力Iツジ極性について

本製品の入力には立ち上がりIツジまたは立ち下がりIツジのどちらかを選ぶことができます。工場出荷時は立下りIツジになっています。

##### 立ち下がりIツジ

入力電流が 5mA 以上（端子電圧が 6V 以下）になったとき、立ち下がりIツジ入力が入ったとみなし入力の LED が点灯します。

##### 立ち上がりIツジ

通常で入力電流が 5mA 以上（端子電圧が 6V 以下）であり、入力が OFF になり入力電流が 2mA 以下（端子電圧が 18V 以上）になったときに立ち上がりIツジ入力が入ったとみなします。この時の入力 LED の状態は通常が点灯、立ち上がりIツジ入力が入ったとき消灯となります。

### 5 れんら君型式一覧

型式	特徴
UNC-RP04	標準タイプです。電源端子は端子台になります。
UNC-RP04A	ACアダプタイプです。
UNC-RP04P1	パナソニックコミュニケーションズ(株)のデジタルシステムコードレス J-3000e のクイックメールシステムに対応しています。 電源端子は端子台になります。
UNC-RP04P1A	パナソニックコミュニケーションズ(株)のデジタルシステムコードレス J-3000e のクイックメールシステムに対応しています。 ACアダプタイプです。

## 6 トラブleshooting

まず次のことを確認してください。

- (1) 本製品のPWR\_LEDが点灯していること。
- (2) 本製品の電源電圧が20.4～27.6Vの範囲にあること。
- (3) 配線、接続が確実であること。
- (4) IPアドレス設定が正確であること、重複していないこと。

以下の症状別チェックリストを点検後、不具合を修正し本製品を再起動してください。

### 症状別チェックリスト

症状	チェック項目
10BASE LED, 100BASE LEDが消灯したまま変化しない。 PWR LEDが消灯したまま変化しない。	<ul style="list-style-type: none"><li>• LANケーブルが正しく接続されているか。</li><li>• 電源が投入されているか。</li></ul>
10BASE LED, 100BASE LEDが点灯または点滅しているが、PWR LEDが赤点灯している。	<ul style="list-style-type: none"><li>• 本製品のIPアドレスと同じアドレスを持っている機器が同じネットワーク内に接続されていないか。</li><li>• LANケーブルが正しく配線されているか。</li><li>• 電源ケーブル、電源が正しく配線、設定されているか。</li></ul> 周囲にノイズを発生させる機器がある場合は、HUBや通信ケーブルにノイズ対策を行ってください。
センサー信号を入力しているがメールが送信されない。	<ul style="list-style-type: none"><li>• STAT LEDが緑点灯していないか。</li><li>• 入力LEDが点灯するか。</li><li>• LANケーブルが正しく配線されているか。</li><li>• 電源ケーブル、電源が正しく配線、設定されているか。</li><li>• メール設定やネットワーク設定が正しいか。</li></ul>
LED表示は正しいが、パソコンかられんら君が確認できない。	<ul style="list-style-type: none"><li>• ファイウォールソフトがれんら君との接続を禁じていないか。</li><li>• pingコマンドでれんら君のIPアドレスを確認できないか。</li></ul> pingコマンドでれんら君のIPアドレスを確認できないときは、ファイウォールソフトや、サブネットマスクの設定、IPアドレスのネットワーク部の不一致などが考えられます。

## N K E 株式会社

---

本 社 工 場 〒617-0828 京都府長岡京市馬場園所27	TEL 075-955-0071 (代)	FAX 075-955-1063
東 京 営 業 所 〒110-0016 東京都台東区台東2丁目12-2(不二DICビル)	TEL 03-3833-5330 (代)	FAX 03-3833-5350
名 古 屋 営 業 所 〒460-0026 名古屋市中区伊勢山2丁目13-22(ITOHビル)	TEL 052-322-3481 (代)	FAX 052-322-3483
大 阪 営 業 所 〒550-0013 大阪市西区新町1丁目2-13(新町ビル)	TEL 06-6538-7136 (代)	FAX 06-6538-7138
京 都 営 業 所 〒612-8487 京都市伏見区羽束師菱川町336-1	TEL 075-924-3293 (代)	FAX 075-924-3290
伏 見 工 場 〒612-8487 京都市伏見区羽束師菱川町336-1	TEL 075-931-2731 (代)	FAX 075-934-8746

---

© 2 0 0 6 N K E C o r p o r a t i o n