



NKE

ハードウェア取扱説明書

UNC-RP41(A)
AUTO MESSENGER れんら君

Ver.1.7

本製品を安全に正しくご使用いただくためにこの取扱説明書をよく
お読みになり、内容を理解された上でご使用ください。
また、本書を大切に保管され保守、点検時にご活用ください。

NKE株式会社

EUNCRP41-800G

取扱説明書変更履歴

バージョン	日付	変更内容
EUNCRP41-800A (V-1.1)	2014.10.27	リリース初版
EUNCRP41-800B (V-1.2)	2015.03.04	P11 セトリング時間を機種別に記載 誤字修正
EUNCRP41-800C (V-1.3)	2015.08.28	P11 アナログ入力仕様と分解能の誤字修正
EUNCRP41-800D (V-1.4)	2015.11.19	P13 RJ45コネクタ左LEDの意味を変更
EUNCRP41-800E (V-1.5)	2016.04.25	P8 チャンネル番号CHの誤字訂正
EUNCRP41-800F (V-1.6)	2016.06.17	P7 Gmail非対応を追加
EUNCRP41-800G (V-1.7)	2016.07.25	P13 入力LED非搭載につき、該当項目を削除。

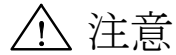
ご注意

- 本書の内容に関しましては将来予告なしに変更することがあります。
- 本書の一部または全部を無断で転載することは禁止されています。
- 本書の内容に関しまして誤りや記載もれなどお気付きの点がございましたら、お手数ですが弊社までお知らせください。

はじめに

このたびは本製品をお買い上げいただきまして誠にありがとうございます。
正しくご使用いただくためにこの取扱説明書をよくお読みください。

安全にまた正しくお使いいただくために



- 本製品は必ず仕様範囲内でお使いください。
- 配線作業を行うときは必ず電源を切ってください。
- 本製品標準型である端子台型と接続する電源はDC24V安定化電源をご使用ください。
- LAN伝送ラインや入出力ラインは高圧線や動力線と離してご使用ください。
- 誤配線はトラブルの原因となります。接続用端子の信号表示にあわせて接続してください。
- 静電気や衝撃などに十分注意してお取り扱いください。
- 本製品は宇宙、航空、医療、原子力、運輸、交通、各種安全装置など人命、事故にかかわる特別な品質、信頼性等が要求される用途でご使用にならないでください。

保証について

本製品の保証は日本国内で使用する場合に限りです。

- 保証期間

納入品の保証期間はご注文主のご指定場所に納入後1ヶ年とします。

- 保証範囲

上記保証期間中に本取扱説明書に従った製品使用範囲内の正常な使用状態で故障を生じた場合は、その機器の故障部分の交換または修理を無償で行います。

ただし、次に該当する場合はこの保証の範囲から除外させていただきます。

- (1) お客様の不適切な取り扱い、ならびに使用による場合。
- (2) 故障の原因がお客様の事由による場合。
- (3) お客様の改造または修理による場合。
- (4) その他、天災、災害等で納入者の責にあらざる場合。

ここでいう保証は納入品単体の保証を意味するもので、納入品の故障により誘発される損害はご容赦いただきます。

- 有償修理

保証期間後の調査および修理は全て有償となります。また保証期間中においても、上記保証範囲外の理由による故障の修理および故障の原因調査（保証範囲の場合を除く）は有償にてお受け致します。修理に関するご依頼はお買い上げの販売店にお申しつけください。

- 部品のご注文、お問い合わせ

製品の故障、部品のご注文、その他お問い合わせの節は、次の事項をお買い上げの販売店まで詳しくご連絡ください。

- (1) 型式
- (2) 製造ロット番号
- (3) 不具合の内容、配線図等

目次

取扱説明書変更履歴.....	2
1 仕様概要	7
2 ハードウェア概要.....	7
2-1 システム接続図.....	7
2-2 ハードウェア諸元	8
2-2-1 外形寸法.....	8
2-2-2 機能、電気的特性	10
2-2-3 アナログ入力回路	11
2-2-4 アナログ入力仕様	11
2-2-5 Ready接点.....	12
2-2-6 LED表示.....	13
2-2-5 設定スイッチ	13
3 設定	14
3-1 設定準備.....	14
3-2 インターネット設定項目	14
3-3 入力設定項目.....	15
3-4 メール設定	15
3-5 設定内容の初期化	16
3-6 本製品の工場出荷時デフォルト設定値	16
4 アナログ入力要因の仕様.....	17
5 定時通報について	18
5-1 時間設定	18
5-2 平均化処理	18
5-3 スケーリング.....	19
6 れんら君型式一覧.....	20
6 トラブルシューティング	21

パッケージ内容

パッケージには、次の物が梱包されています。万が一、不足している物がありましたら、お買い求めの販売店にお問い合わせください。

- ・本製品（1台）
- ・れんら君セットアップシート（1部）
- ・ACアダプタ（1ヶ：製品が UNC-RP41**A のときだけ同梱されています）

詳細を記したハードウェア取扱説明書、ソフトウェア取扱説明書は弊社ホームページに掲載されています。

http://nke.co.jp/product/n_index.html

参照ください。

1 仕様概要

- ・多忙なあなたの代わりに 24 時間大切なものをモニタするユニットです。
- ・あらかじめ設定されたメッセージを発生したイベント（センサ検知等）により自動的にメールを送信しますので、万が一、異常が発生すれば、あなたの元へ設定されたメッセージが届きます。
- ・既存の設備に取り付けることによって、設備のメンテナンス時期、異常などを自動送信しますので保守性を大幅に向上します。
- ・SMTP 認証および SSL 認証のメールシステムに対応しています。（ただし Gmail、hotmail には対応していません。暗号ビットは 128 ビットまで対応しています）

2 ハードウェア概要

2-1 システム接続図

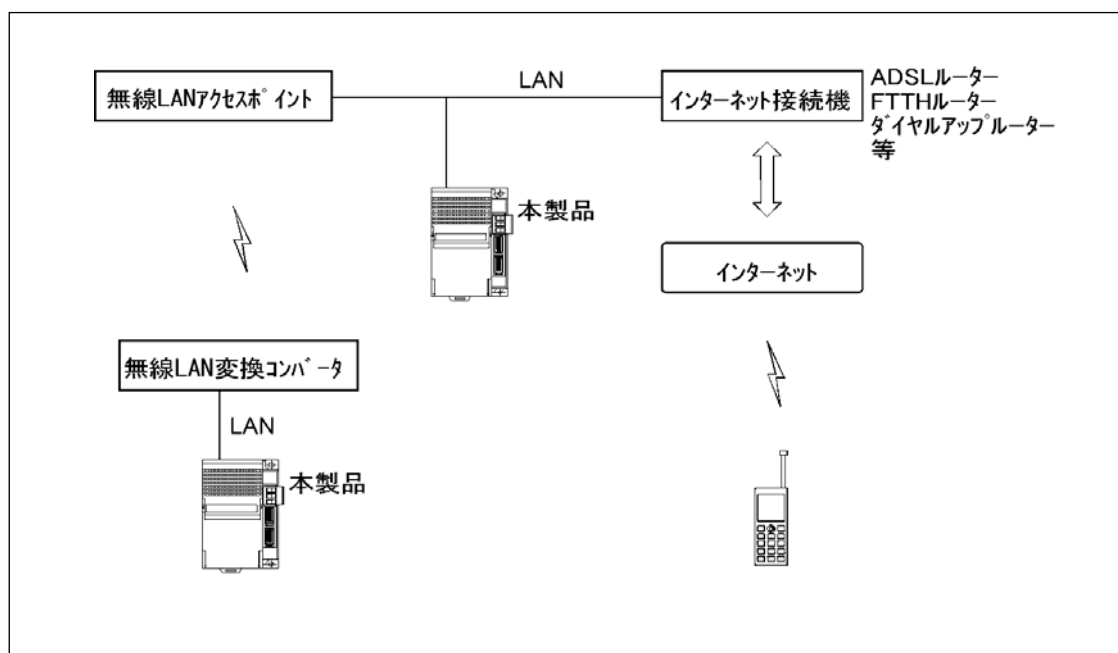


図 2-1 システム接続図

本製品は有線 LAN に接続します。

本製品をインターネットに接続するためにはルーター等インターネット接続機器が別途必要になります。メール機能をご利用になるためにはメール送受信のメールアカウントが別途必要になります。

2-2 ハードウェア諸元

2-2-1 外形寸法

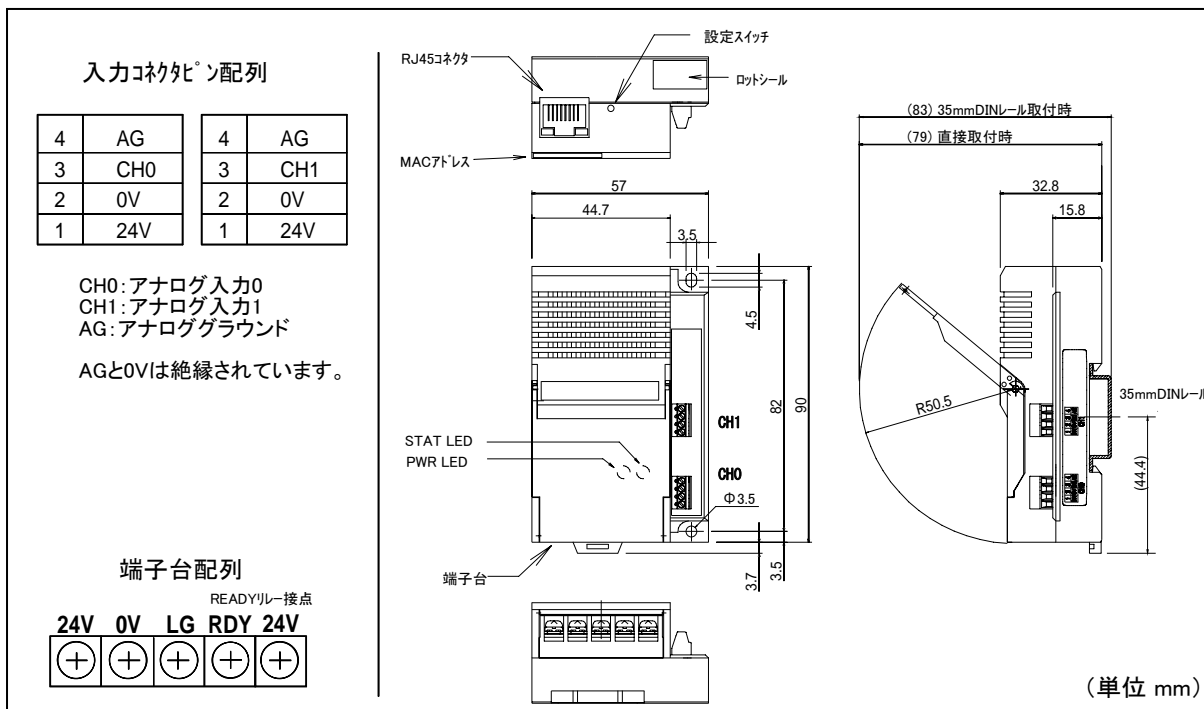


図 2-2-1 UNC-RP41 外形寸法図

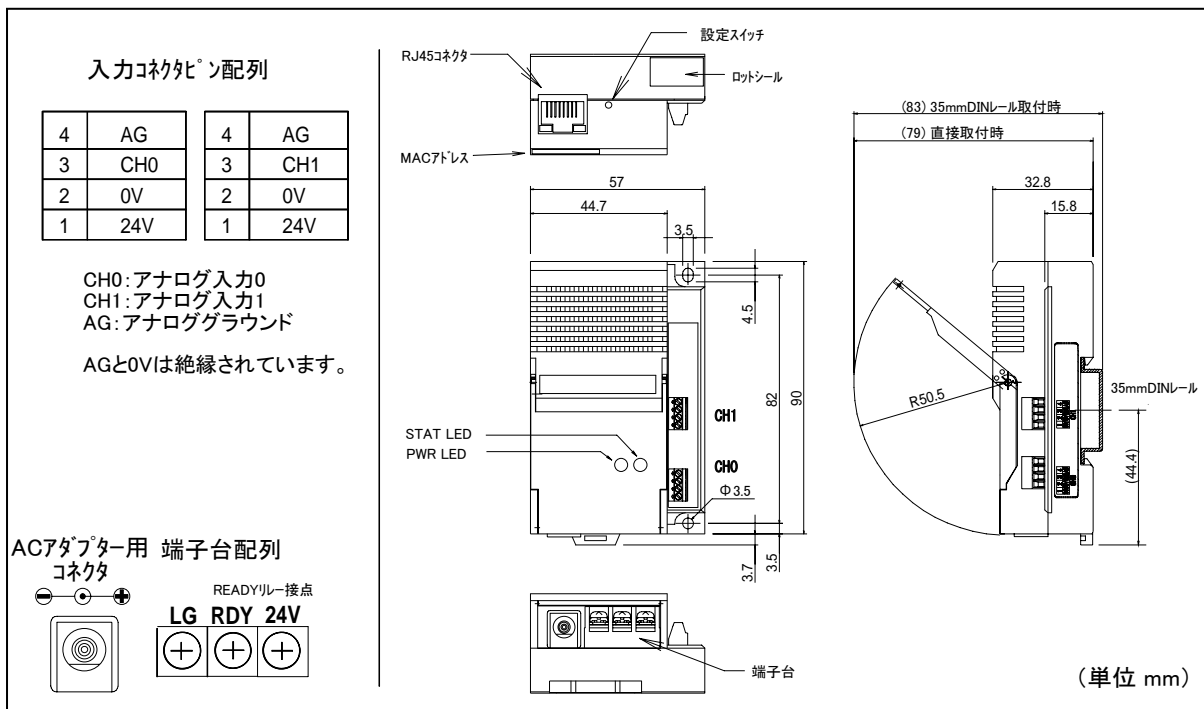


図 2-2-2 UNC-RP41A 外形寸法図

- *UNC-RP41 の場合、端子台の 24V, 0V とコネクタの 24V, 0V は内部でつながっています。
- *UNC-RP41A の場合、AC アダプタの 24V, 0V とコネクタの 24V, 0V は内部でつながっています。
- *READY 接点はれんら君の CPU が正常動作時に 0V となります。
- *端子台の LG は 24V と 0V の中性点です。電気ノイズの影響が心配される場合はアースに接続してください。
- *コネクタの (24V、0V) と (CH0、CH1、AG) は絶縁されています。24V 電源が必要なセンサーをお使いの場合は 0V と AG を短絡させてお使いください。

入力コネクタ	型式 MPT 0.5/4-2.54	2ヶ	PHOENIX CONTACT社製； 0.14-0.5 mm ² 、AWG26-20
--------	-------------------	----	---

*ねじ端子台の端子仕様は次のようになります。

端子仕様

結線方法	より線または圧着端子
ねじ	M3
締付トルク(N・m)	0.2~0.4
適用電線	0.3~1.25 mm ² 、[AWG22~16]

圧着端子

<p>圧着端子を使用されるときは M3 用の右図の寸法のものを使用してください。</p>	
--	--

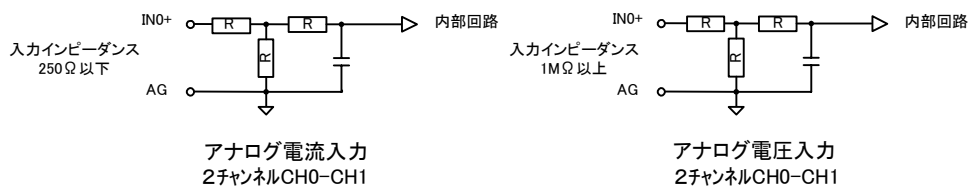
- 本製品は単独でインターネットに接続できません。携帯電話等にメールを送信するためにはインターネット接続機器を別途ご用意ください。

2-2-2 機能、電気的特性

使用周囲温度	0°C~+55°C
保存温度	-20°C~+70°C
使用湿度	35%~85%RH (結露なきこと)
雰囲気	腐食性ガスや可燃性ガスのなきこと
電源電圧	DC24V±15% (安定化電源)
消費電力	2Wmax. (負荷消費電流を含まず)
重量	約90g
A C ア ダ プ タ	定格AC100V 50/60Hz 最大入力AC240V : (UNC-RP41Aのみ)
接点開閉容量	50mA - DC30V
端子台電流通過容量	3Amax. (端子台の24V-24V間または0V-0V間)
耐ノイズ	電源端子±2kV 伝送線±1kV (IEC61000-4-4 Level 3)
耐静電気	接触/4kV (IEC61000-4-2 Level 2)
	気中/8kV (IEC61000-4-2 Level 3)
絶縁抵抗	外部端子と外箱間 20MΩ以上
耐電圧	外部端子と外箱間 AC1000V 1分間
耐振動	10~55Hz複振幅0.5mm (JIS C0040準拠)
耐衝撃	100m/s ² (JIS C0041準拠)
接地	D種接地 (旧 第3種接地)

E t h e r n e t 規 格	Ethernet : Version 2.0 / IEEE 802.3準拠
データ転送速度	10Mbps/100Mbps自動認識
Ethernetインターフェース	RJ45コネクタ(10BASE-T, 100BASE-TX) ストレートケーブル/クロスケーブル自動判別
通信方式	Full/Half Duplex(自動切り替え)
ポート数	1ポート
ケーブルサポート	10BASE-T UTPまたはSTPケーブル カテゴリ3, 4または5 (最長100m)
	100BASE-TX UTPまたはSTPケーブル カテゴリ5(E) (最長100m)

2-2-3 アナログ入力回路



2-2-4 アナログ入力仕様

1. 電流入力 (UNC-RP41A1) 0-20mA タイプ
2. 電圧入力 (UNC-RP41V1) 0-10V タイプ
3. 電圧入力 (UNC-RP41V2) 0-5V タイプ

いずれもシングルエンド入力

[シングルエンド入力の為、電流入力仕様のシリーズ接続はできません。]

(1:1 接続のみ) 外部にアイソレータを接続してください。]

入力インピーダンス 電流入力仕様 250Ω以下

電圧入力仕様 1MΩ以上

入力チャンネル数 2チャンネル

分解能 1/4096

- | | | | |
|---------|------------|----------|-----------|
| 1. 電流入力 | 0-20mA タイプ | 0mA=0000 | 20mA=4095 |
| 2. 電圧入力 | 0-10V タイプ | 0V=0000 | 10V=4095 |
| 3. 電圧入力 | 0-5V タイプ | 0V=0000 | 5V=4095 |

AD 変換時間 70 μ sec

セトリグ時間 15msec (UNC-RP41A1)

100msec (UNC-RP41V1、UNC-RP41V2)

精度 0.3%FS

断線検出 断線検出機能はなし

2-2-5 Ready 接点

Ready 接点 出力 電流	50mA以下 50V以下 (オープンコレクタ)
出力 回路	

2-2-6 LED表示

本製品正面のLED

LED	発光色、状態	意味
PWR LED	緑点灯	正常 READY 接点 閉
PWR LED	赤点灯	CPU 異常/IP アドレスの競合 メール送信、受信エラー 電源立ち上げ時 READY 接点 開
STAT LED	消灯	状態監視解除
STAT LED	緑点灯	状態監視中
STAT LED	緑早い点滅	電子メール送信中（電子メールが登録済の時）
STAT LED	緑緩やかな点滅	設定モード

入力LED

LED	発光色、状態	意味
入力LED	OFF	センサ=lowレベル入力なし
入力LED	緑点灯	センサ=lowレベル入力中

RJ45コネクタ部 LED

LED (左)	LED (右)	意味
OFF		電源 OFF / LAN 接続なし
黄点灯		Ethernet 接続 (2015年11月出荷分より) 電源 ON (2015年10月出荷分まで)
	OFF	Ethernet 接続なし / 電源 OFF
	緑点灯	Ethernet 接続
	緑点滅	通信発生時

2-2-5 設定スイッチ

本製品は電源投入時、状態監視中設定で起動します。起動後、本製品背面の設定スイッチを押すことにより状態監視中および状態監視解除の状態変更ができます。正常動作中に設定スイッチを約3秒押せば状態が変更されます。状態監視解除の時は、コネクタ入力を受け付けません。

3 設定

本製品の設定は IE、Chrome や Firefox 等パソコンのブラウザソフトで行います。本製品は IP アドレスの取得が DHCP 自動取得になっていますのでいきなりブラウザソフトでアクセスすることが出来ません。専用アプリケーションソフトであるれんら君管理ツールを使用してれんら君を検索後にブラウザソフトを立ち上げ設定します。

3-1 設定準備

れんら君管理ツールは弊社のホームページにあります。

http://www.nke.co.jp/product/n_index.html

れんら君管理ツールを使ってれんら君を検索後、一覧表示にあるれんら君をクリックするとパソコンのブラウザソフトが自動で立ち上がりれんら君の設定ページが開きます。そこで各種設定を行います。詳細は設定ソフト取扱説明書を参考にしてください。

3-2 インターネット設定項目

本製品はインターネット設定をすることでメールの送受信が行えるようになります。設定項目は次のようになります。

<インターネット設定項目>

受信用メールアカウント名、受信用メールパスワード、送信用メールアカウント名、送信用メールパスワード、受信メールサーバー (POP3)、送信メールサーバー (SMTP)、プライマリ DNS サーバー、セカンダリ DNS サーバー、サブネットマスク、デフォルトゲートウェイ、IP アドレス (設定アドレス)、ログインユーザー名、ログインパスワード

注) 本製品をインターネットに接続するためには、別途インターネットアクセスルーターが必要になります。

3-3 入力設定項目

本製品は入力設定をすることで、発生したイベント（センサ検知等）に応じて自動的にメールを送信します。設定した入力要因を満たせば、その時の状況に応じて設定されたメールを送信します。入力要因は、入力電流（電圧）の設定値を超えればメール送信となり、また、サンプリングしたデータを CSV ファイルにまとめて定期的にメール送信することも出来ます。入力チャンネルは 2 点装備しており、それぞれ独立して設定できます。

入力要因は設定下限値以下、上限値以上、下限値以下または上限値以上、定時通報の 4 パターンがあり、それぞれ 1 通まで登録できます（定時通報は 2 つ）。入力チャンネルは 2 つありますので登録メール数は最大 10 通になります。

登録メール数：1 チャンネルあたり各要因それぞれ 1 通まで（定時通報は 2 つ） 登録メールサイズ総容量：1 メール英数文字 256 文字（全角 128 文字）まで
--

3-4 メール設定

入力要因が満たされた時、その時の状況に応じて設定されたメール送信させることができます。そして、入力要因 1 つに対しメールを 1 通登録することができます（定時通報は 2 つ）。送信メールはメールに応じて個別に登録できます。

設定内容

<入力設定項目> 入力条件（電流・電圧の上限値・下限値または定時通報の場合は時間） <送信メール設定> 送信先、送信元、件名、本文
--

メールのタイムスタンプは送信メールがメールサーバーに受信された時間になります。

3-5 設定内容の初期化

本製品に登録された設定内容を初期化（工場出荷状態）することができます。
初期化の方法は次のようになります。

- ①本製品背面の設定スイッチを、電源投入直後より押し続けることで STAT LED が点滅しますので一度押すのを止めます。
- ②設定スイッチを再度押します。
- ③約 3 秒間押ししていれば設定内容が初期化され本製品は自動的に再起動します。

3-6 本製品の工場出荷時デフォルト設定値

ネットワーク関連

IP アドレス	DHCP 自動取得	送信用メールアカウント	_____
サブネットマスク	-	送信用メールパスワード	_____
デフォルトゲートウェイ	-	POP3 サーバー	空白
プライマリ DNS アドレス	-	POP3 ポート	110
セカンダリ DNS アドレス	-	POP3 認証タイプ	POP3
SMTP サーバー	169.254.1.1	受信用メールアカウント	空白
SMTP ポート	25	受信用メールパスワード	空白
SMTP 認証タイプ	認証無し	Root パスワード	root

4 アナログ入力要因の仕様

入力要因は、設定下限値以下、上限値以上、下限値以下または上限値以上、定時通報の4パターンがあります。

以下、UNC-RP41A1（電流入力 0-20mA）仕様の時を扱います。電圧入力 0-10V、電圧入力 0-5V はそれぞれ値を読み替えてください。

4-1 下限値以下

チャンネル入力値が設定値以下であればメールを送信します。
設定値が 5mA であれば、入力値が 5mA 以下のときが入力要因を満たします。

4-2 上限値以上

チャンネル入力値が設定値以上であればメールを送信します。
設定値が 17mA であれば、入力値が 17mA 以上のときが入力要因を満たします。

4-3 下限値以下または上限値以上

チャンネル入力が下限値以下または上限値以上であればメールを送信します。
設定値が下限 5mA、上限 17mA であれば、4mA や 18mA などが入力要因を満たし、それぞれで設定されたメールを送信します。

4-4 定時通報

設定された時間毎にメールを送信します。定時送信のときは一定時間蓄えたロギングデータを CSV ファイルとして添付ファイルにすることが出来ます。

5 定時通報について

定時通報は設定された時間毎にメールを送信します。定時送信のときは一定時間蓄えたロギングデータを CSV ファイルとして添付ファイルにすることが出来ます。

5-1 時間設定

時間設定については次のようになります。

データ収集間隔：入力データを収集するサンプリング時間間隔を設定します。時間単位は秒になります。

メール送信間隔：収集データを送信する時間間隔を設定します。

収集データの送信メール設定数：サンプリングしたデータをいくつ載せるのかを設定します。前回メール送信した後から数えた個数を載せることや、メールを送信する直前からさかのぼって数えた個数を載せることが出来ます。

5-2 平均化処理

データの収集についてデータを平均化処理してサンプリングすることが出来ます。

平均化処理については、単純時間平均、単純回数平均、移動平均、平均化処理なしの4種が選択できます。

単純時間平均：収集する時間幅を設定します。データ収集間隔の設定時間で収集したデータを設定した時間幅で平均化計算しサンプリングします。

単純回数平均：データ収集間隔の設定時間で収集したデータを設定した回数数え、平均化処理します。

移動平均：回数での移動平均処理を行います。設定数が10であれば1回目のデータを破棄し11回目のデータを加えた10個のデータを平均処理し、次に2回目のデータを破棄し、12回目のデータを加えた10個のデータを平均処理します。これを順次繰り返します。

平均化処理なし：平均化処理をしない生データをサンプリングします。

5-3 スケーリング

また、データについてはスケーリング処理を行うことができます。

スケーリング処理：データの尺度に応じてデータの値を変換します。最低値から最大値までを比例直線に変換します。

アナログ入力仕様が 0-20mA でセンサーが 0 度の時 0mA、100 度の時 20mA の出力であれば計測値が 10mA の時は 50 度としてサンプリングされます。

6 れんら君型式一覧

型式	特徴
UNC-RP41A1	電流入力 0-20mA 仕様になります。 電源端子は端子台になります。
UNC-RP41V1	電圧入力 0-10V 仕様になります。 電源端子は端子台になります。
UNC-RP41V2	電流入力 0-5V 仕様になります。 電源端子は端子台になります。
UNC-RP41A1A	電流入力 0-20mA 仕様になります。 電源が AC アダプタタイプです。
UNC-RP41V1A	電圧入力 0-10V 仕様になります。 電源が AC アダプタタイプです。
UNC-RP41V2A	電流入力 0-5V 仕様になります。 電源が AC アダプタタイプです。

6 トラブルシューティング

まず次のことを確認してください。

- (1) 本製品のPWR_LEDが点灯していること。
- (2) 本製品の電源電圧が20.4～27.6Vの範囲にあること。
- (3) 配線、接続が確実であること。
- (4) IPアドレス設定が正確であること、重複していないこと。

以下の症状別チェックリストを点検後、不具合を修正し本製品を再起動してください。


症状別チェックリスト

症状	チェック項目
LANコネクタのLEDが消灯したまま変化しない。 PWR LEDが消灯したまま変化しない。	<ul style="list-style-type: none"> ● LANケーブルが正しく接続されているか。 ● 電源が投入されているか。
LANコネクタのLEDが点灯または点滅しているが、PWR LEDが赤点滅している。	<ul style="list-style-type: none"> ● 本製品のIPアドレスと同じアドレスを持っている機器が同じネットワーク内に接続されていないか。 ● LANケーブルが正しく配線されているか。 ● 電源ケーブル、電源が正しく配線, 設定されているか。周囲にノイズを発生させる機器がある場合は、HUBや通信ケーブルにノイズ対策を行ってください。
メールが送信されない。	<ul style="list-style-type: none"> ● STAT LEDが緑点灯していないか。 ● LANケーブルが正しく配線されているか。 ● 電源ケーブル、電源が正しく配線, 設定されているか。 ● メール設定やネットワーク設定が正しいか。 ● アナログ入力要因設定が正しいか。
LED表示は正しいが、パソコンかられんら君が確認できない。	<ul style="list-style-type: none"> ● ファイアウォールソフトがれんら君との接続を禁じていないか。 ● Pingコマンドでれんら君のIPアドレスを確認できないか。Pingコマンドでれんら君のIPアドレスを確認できないときは、ファイアウォールソフトや、サブネットマスクの設定、IPアドレスのネットワーク部の不一致などが考えられます。 ● LANケーブルが正しく配線されているか。 ● 電源ケーブル、電源が正しく配線, 設定されているか。周囲にノイズを発生させる機器がある場合は、HUBや通信ケーブルにノイズ対策を行ってください。

NKE株式会社 [旧社名(株)中村機器エンジニアリング]

商品に関するご質問は、フリーダイヤル、もしくは E-メールにてお問い合わせください。

 **0120-77-2018**

 **promotion@nke.co.jp**

-
- NKE 伏見工場 〒612-8487 京都市伏見区羽東師菱川町 366-1 TEL 075-931-2731(代) FAX 075-934-8746
 - NKE ホームページ : <http://www.nke.co.jp/>
 - お断りなくこの資料の記載内容を変更することがありますのでご了承ください。
- ©2016 NKE Corporation