

れんら君対応光センサ

UNC-RPPS

●型式番号

UNC-RPPS : れんら君対応光センサ

本製品をお買いあげいただきありがとうございます。この取扱説明書をよくお読みのうえご使用ください。安全にお使いいただくため、次のような記号と表示で注意事項を示していますので必ず守ってください。

警告 この表示は、取り扱いを誤った場合、死亡または重傷を負う可能性が想定される内容です。

注意 この表示は、取り扱いを誤った場合、傷害を負う可能性、および物的損害のみの発生が想定される内容です。

警告

- 安全性の考慮
本製品は、一般産業用であり安全用機器や事故防止システムなど、より高い安全性が要求される用途に対して適切な機能を持つものではありません。
- 設置や交換作業の前には、必ず電源を切ってください。



注意

- 電源
DC24V安定化電源を使ってください。非安定電源は誤動作の原因となります。
- 高圧線、動力線との分離
本製品は高いノイズマージンを有していますが、接続ケーブルは、高圧線や動力線から離してください。
- 端子接続
誤配線は機器に損傷を与えます。
- 本製品は、下記資料に定められた仕様や条件の範囲内でご使用ください。

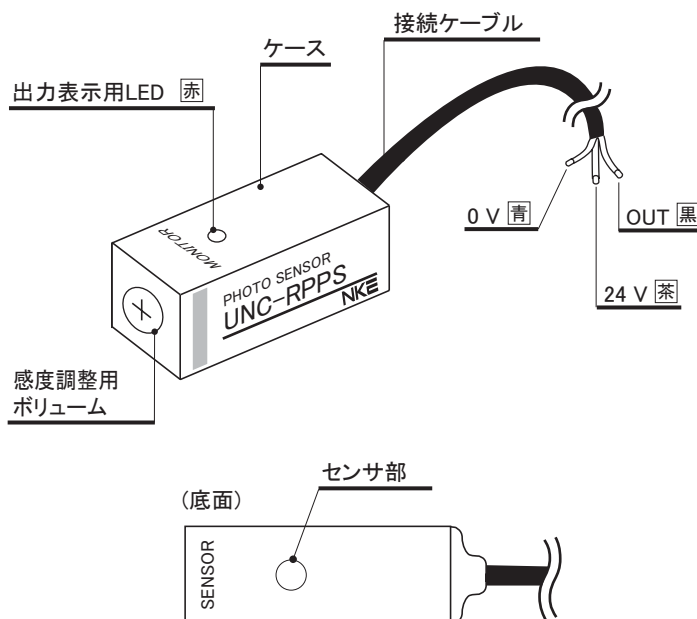
特長

- LEDや、回転灯などの光を検出するセンサです。
- 電源電圧24 V対応なのでれんら君に直接接続して使用可能です。
- LED(赤)にてセンサ出力状態を表示します。
- 本機側面のボリュームで感度調整ができます。

使用方法

- ① 本機センサ部を検出したい光源部に取り付けます。
- ② 光源からの光を検出できるように、入力表示用LED(赤)を確認しながら本機側面のボリュームを調整してお使いください。(ボリュームは正面から見て、時計回りの方向に回すと感度がよくなります。)

各部の名称



仕様

■一般仕様

項目	仕様
電源電圧	DC 24 V +15% -10%
使用周囲温度	0 ~ +50 °C
保存温度	-20 ~ +70 °C
使用周囲湿度	35~85% RH 結露なきこと
雰囲気	腐食性ガスがないこと 塵埃がないこと
耐振動	JIS C 60068-2-6 に準拠
耐衝撃	100 m/s ²
絶縁抵抗	外部端子と外箱間 20M Ω 以上
耐電圧	外部端子と外箱間 AC1000 V 1分間
耐ノイズ	1200 Vp-p (パルス幅1 μs)

■性能仕様

項目	仕様
質量	約45 g (ケーブル3 m込み)
ケーブル長	3 m
最大消費電力	0.75 W
出力ON照度(5 mA)※1	約110 lx (λ = 572 nm), 約50 lx (λ = 630 nm) ※2
出力ON照度(50 mA)	約400 lx (λ = 572 nm), 約130 lx (λ = 630 nm)
ピーク感度波長	880 nm
取り付け方法	両面テープ取り付け ※3

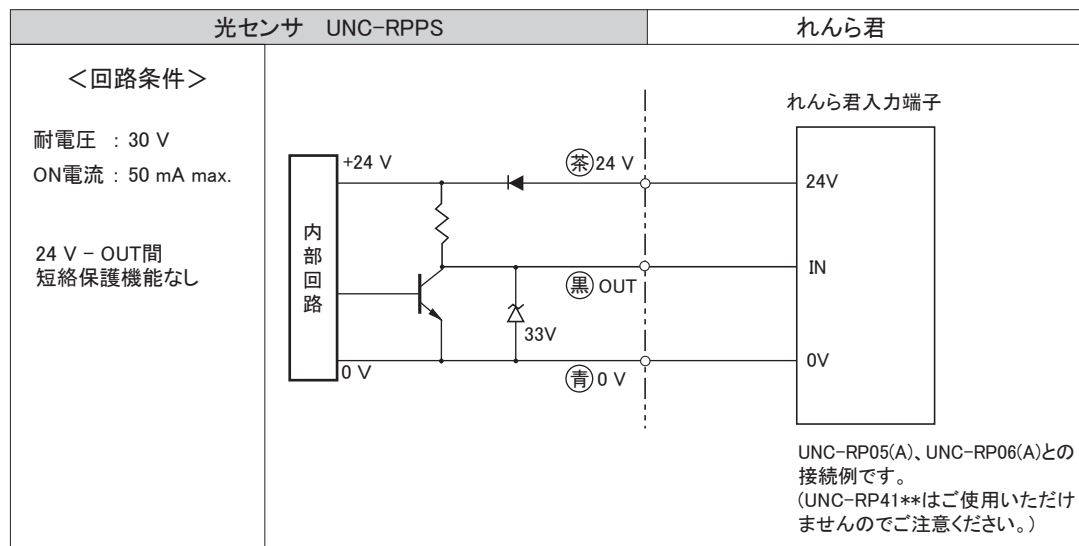
※1 れんら君使用時

※2 λ = 発光波長 572 nm: 緑 630 nm: 赤
緑、赤以外の色についてもその色の発光波長に応じた照度でご使用いただけます。

※3 付属の両面テープでの取り付けの際は、できるだけ平らな面に取り付けてください。

●検出特性について詳しくは弊社ホームページをご参照ください。

インターフェイス回路



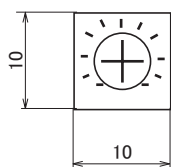
⚠ 注意

リレー、ソレノイドなど誘導性負荷を接続する場合はサージキラーを付けてください。

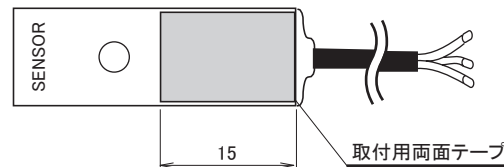
外形寸法

単位 : mm

感度調整ボリュームは、時計回りに回すと感度が増大します。



取付用両面テープが1枚付属されています。付属の両面テープを使用する場合は、右図の位置に貼り付けてご使用ください。



保証についてのお願い

本製品の保証は日本国内で使用する場合に限りです。

■保証期間

納入品の保証期間は、ご注文主のご指定場所に納入後1箇年とします。

■保証範囲

上記保証期間中に、本取扱説明書にしたがった製品仕様範囲内の正常な使用状態で故障が生じた場合は、その機器の故障部分の交換または修理を無償で行ないます。

ただし、つぎに該当する場合は、この保証範囲から除外させていただきます。

- (1) 需要者側の不適当な取り扱い、ならびに使用による場合。
- (2) 故障の原因が納入品以外の事由による場合。
- (3) 納入者以外の改造、または修理による場合。
- (4) その他、天災、災害などで、納入者側の責にあらざる場合。

ここでいう保証は納入品単体の保証を意味するもので、納入品の故障により誘発される損害はご容赦いただきます。

■有償修理

保証期間後の調査、修理はすべて有償となります。また、保証期間中においても、上記保証範囲外の理由による故障修理、故障原因調査は有償にてお受けいたします。

NKE株式会社

[旧社名(株)中村機器エンジニアリング]

商品に関するご質問は、フリーダイヤル、もしくはE-メールにてお問い合わせください。
(AM:9:00~PM:5:00 土日、祝祭日を除く)

☎ 0120-77-2018
✉ promotion@nke.co.jp

- 本社工場 〒617-0828 京都府長岡京市馬場図所27 TEL 075-955-0071(代) FAX 075-955-1063
- 伏見工場 〒612-8487 京都市伏見区羽束師菱川町366-1 TEL 075-931-2731(代) FAX 075-934-8746
- NKEホームページ : <http://www.nke.co.jp/>
- お断りなくこの資料の記載内容を変更することがありますのでご了承ください。