

## CA-1009 コネクタアダプタ

型式番号 CA-1009

北陽電機製

[ DMSシリーズ8bitタイプ用 ]

本システム機器をお買いあげいただきありがとうございます。  
この取扱説明書をよくお読みのうえご使用ください。また、システム全体の取扱いについてはテクニカルマニュアルをご参照ください。安全にお使いいただくため、次のような記号と表示で注意事項を示していますので必ず守ってください。



**警告**

この表示は、取り扱いを誤った場合、死亡または重傷を負う可能性が想定される内容です。



**注意**

この表示は、取り扱いを誤った場合、傷害を負う可能性、および物的損害のみの発生が想定される内容です。



**警告**

システム安全性の考慮

本システムは、一般産業用であり安全用機器や事故防止システムなど、より高い安全性が要求される用途に対して適切な機能を持つものではありません。  
設置や交換作業の前には、必ずシステムの電源を切ってください。



**注意**

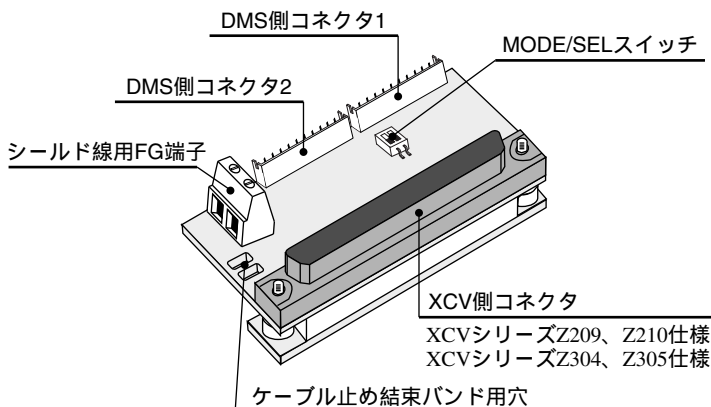
システム電源

DC 24V 安定化電源を使ってください。  
非安定電源はシステムの誤動作の原因となります。  
高圧線、動力線との分離  
本システムは高いノイズマージンを有していますが、伝送ライン、入出力ケーブルは、高圧線や動力線から離してください。  
コネクタ接続、端子接続  
・コネクタ内側には金属くずなどを入れないでください。  
・コネクタがはずれないようケーブル長さなどに配慮してください。  
・誤配線は機器に損傷を与えます。  
本システムは、下記資料に定められた仕様や条件の範囲内でご使用ください。

## 特長

光データ伝送装置DMSシリーズ8bitタイプ（北陽電機製）とXCVシリーズ（UNILINE）を接続する中継アダプタです。

## 各部の名称



## 各部の説明

- ・シールド線用FG端子  
DMSのシールド線をFGへ接続する場合にご使用ください。2つの端子は、内部で接続されています。
- ・ケーブル止め結束バンド用穴  
DMSのケーブルを結束バンドで固定する場合にご使用ください。
- ・MODE/SELスイッチについて  
DMSのモード、セレクトを設定することができます。  
MODE：OFF時送信待機モード  
ON時受信待機モード  
SEL：OFF時送受信動作  
ON時送受信動作停止  
XCV-(H)32T-Z と接続する場合は、SELをOFFにしてご使用ください。

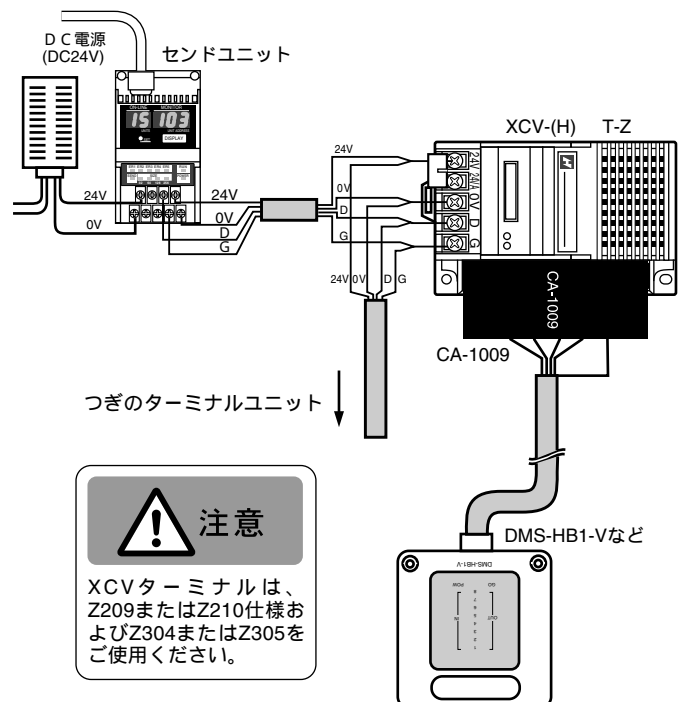
### ・信号対応表

DMSの信号は、下表のようにXCVシリーズのターミナルに対応します。

DMS	XCV-(H)16T	XCV-(H)32T
IN1	IN0	IN0
IN2	IN1	IN1
IN3	IN2	IN2
IN4	IN3	IN3
IN5	IN4	IN4
IN6	IN5	IN5
IN7	IN6	IN6
IN8	IN7	IN7
GO	NC	IN8
MODE	NC	IN9
OUT1	OUT0	OUT0
OUT2	OUT1	OUT1
OUT3	OUT2	OUT2
OUT4	OUT3	OUT3
OUT5	OUT4	OUT4
OUT6	OUT5	OUT5
OUT7	OUT6	OUT6
OUT8	OUT7	OUT7
SEL	NC	OUT8

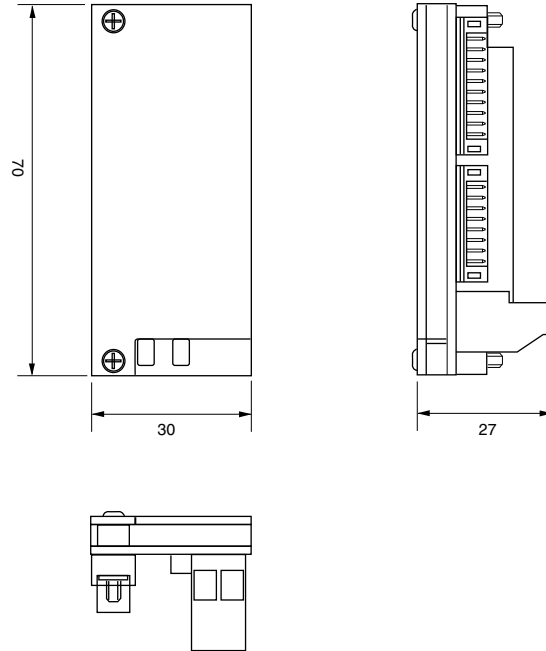
DMSシリーズの詳細については、北陽電機株式会社様にお問合せください。

## 接続例



## 外形寸法図

単位：mm



・ XCV側コネクタ配列 ( XCV-(H)32T-Z の場合 )

A20	A19	A18	A17	A16	A15	A14	A13	A12	A11	A10	A9	A8	A7	A6	A5	A4	A3	A2	A1
14	12	10	8	6	4	2	0	14	12	10	8	6	4	2	0	0V	0V	24VA	24VA
15	13	11	9	7	5	3	1	15	13	11	9	7	5	3	1	0V	0V	24VA	24VA
B20	B19	B18	B17	B16	B15	B14	B13	B12	B11	B10	B9	B8	B7	B6	B5	B4	B3	B2	B1

出力 (pins 1-7)      入力 (pins 8-15)

XCV-(H)16T-Z の場合、8～15はNC

・ DMS側コネクタ1

ピンNo.	信号名	線色
1	COM(0V)	水
2	モード	桃
3	セレクト	白
4	GO	白/黒
5	IN1	茶
6	OUT1	茶/黒
7	IN2	赤
8	OUT2	赤/黒
9	IN3	橙
10	OUT3	橙/黒
11	IN4	黄
12	OUT4	黄/黒

・ DMS側コネクタ2

ピンNo.	信号名	線色
1	IN5	緑
2	OUT5	緑/黒
3	IN6	青
4	OUT6	青/黒
5	IN7	紫
6	OUT7	紫/黒
7	IN8	灰
8	OUT8	灰/黒
9	+VIN	桃/黒
10	-VIN	水/黒

# NKE株式会社

(旧社名 (株)中村機器エンジニアリング)

本 社 工 場 〒617-0828 京都府長岡京市馬場図所27	TEL 075-955-0071(代) FAX 075-955-1063
東 京 営 業 所 〒110-0016 東京都台東区台東 2 丁目12-2 (不二DICビル)	TEL 03-3833-5330(代) FAX 03-3833-5350
名 古 屋 営 業 所 〒460-0026 名古屋市中区伊勢山 2 丁目13-22 ( I TOHビル)	TEL 052-322-3481(代) FAX 052-322-3483
大 阪 営 業 所 〒550-0013 大阪市西区新町 1 丁目2-13 (新町ビル)	TEL 06-6538-7136(代) FAX 06-6538-7138
京 都 営 業 所 〒612-8487 京都市伏見区羽束師菱川町366-1	TEL 075-924-3293(代) FAX 075-924-3290
伏 見 工 場 〒612-8487 京都市伏見区羽束師菱川町366-1	TEL 075-931-2731(代) FAX 075-934-8746

お断りなくこの資料の記載内容を変更することがありますのでご了承ください。

© 2008 NKE Corporation

NO. UM452-A