

トップローラチェーンコンベア モータ直結タイプ

型式:CSP61A

保存用

はじめに

このたびは、〈CSPシリーズコンベア〉をお買い求めいただきまして、まことにありがとうございます。
本製品は、搬送用のコンベアです。ご使用前に、この「取扱説明書」をよくお読みのうえ、正しくお使いください。
お読みいただきました後も大切に保存しておいてください。この製品を譲渡される場合は、この説明書を必ず添付してお渡してください。
本書は以下のような構成になっております。

1 安全のために1	6 起動5
2 使用上のご注意3	7 保守5
3 構成3	8 保守品目7
4 設置方法3	9 仕様7
5 配線4	10 保証期間と保証範囲8

1 安全のために




ご使用前に、この「安全のために」をよくお読みのうえ、正しくお使いください。
ここに示した注意事項は、製品を安全に正しくお使いいただき、あなたや他の人々への危害や損害を未然に防ぐためのものです。ISO、JIS およびその他の安全規則に加えて、必ず守ってください。

安全に関する重要な内容ですので、必ず守ってください。



■ 表記について

本書で使用しているそれぞれの記号が持つ意味は、下記のとおりです。

● 注意事項

 危険	この表示を無視して、誤った取り扱いをすると、人が死亡または重傷を負う危険が差し迫って生じることが想定される内容を示しています。
 警告	この表示を無視して、誤った取り扱いをすると、人が死亡または重傷を負う可能性が想定される内容を示しています。
 注意	この表示を無視して、誤った取り扱いをすると、人が傷害を負う可能性が想定される内容および物的損害のみの発生が想定される内容を示しています。

● 絵表示の例

	この記号は禁止の行為であることを告げるものです。図の中や近傍に具体的な禁止内容(左図の場合は分解や修理・改造の禁止)が描かれています。
	この記号は行為を強制したり指示する内容を告げるものです。

⚠ 危険



- 次に示す用途では、使用しないでください。
 1. 人命および身体の維持・管理等を目的とする機器
 2. 人の移動や搬送を目的とする機器・機械装置
 3. 特に安全を目的とする用途への使用

⚠ 警告



- 次に示すような条件や環境で使用する場合は、安全対策へのご配慮をいただくとともに、当社に必ずご連絡くださいますようお願いいたします。
 1. 「カタログ」、「取扱説明書」に記載のある仕様以外の条件や環境、野外での使用、転用
 2. 原子力、鉄道、航空、車輛、医療機器、飲料、食料に触れる機器、娯楽機器および安全機器などへの使用
 3. 人や財産に大きな影響が予想され、特に安全が要求される用途への使用



- コンベアは、「カタログ」、「取扱説明書」に記載のある仕様、搬送能力の範囲内で使用してください。



- コンベアを含む、機械装置の動作中には可動部にご注意ください。また、特に人体に危険を及ぼす恐れがある場合には、保護カバー等を取り付け、安全対策を施してください。



- コンベアの本体に過大な外力・衝撃を加えないでください。破損の原因となる可能性があります。



- 次に示す環境では、使用しないでください。
 1. 過度の振動および衝撃の加わる場所での使用
 2. 腐食性ガス、引火性ガス、化学薬品、海水、水、油、水蒸気および粉塵や切粉等の雰囲気または付着する場所での使用
 3. 周囲に熱源があり、輻射熱を受ける場所での使用
 4. 花火、爆薬等、爆発する可能性のある製品を製造する場所での使用



- 製品の基本構造や性能、機能に関わる分解、改造は行わないでください。



- 製品に関わる保守点検等は、供給している電源を遮断してから行ってください。



- 本装置を産業機械や生産ラインなどに組み込む場合には、転倒、移動が発生しないように気を付けてください。



- 電源コードを傷つけないでください。電源コードを傷つけると、火災や感電の原因となります。以下の点に注意してください。
 1. 設置時に、壁面や他の機械類と装置の間に電源コードをはさみ込まない。
 2. 電源コードを加工したり、傷つけたりしない。
 3. 重いものをのせたり、引っ張ったりしない。
 4. 電源コードを抜くときは、必ずプラグをもって抜く。



- ぬれた手で電源プラグをさわらないでください。ぬれた手で電源プラグを抜き差しすると、感電の原因となることがあります。



- 本装置を使用する場合、服の巻き込みや引っ掛かりを防止するため、正しい服装で作業してください。



- コンベアの運転中は、手や指を近づけないでください。手や指がコンベアの可動部に挟まり、骨折などの大けがをする恐れがあります。



- コンベアの設置、移動は無理な姿勢で行わないでください。身体に大きな負担がかかり、けがや事故の原因となることがあります。

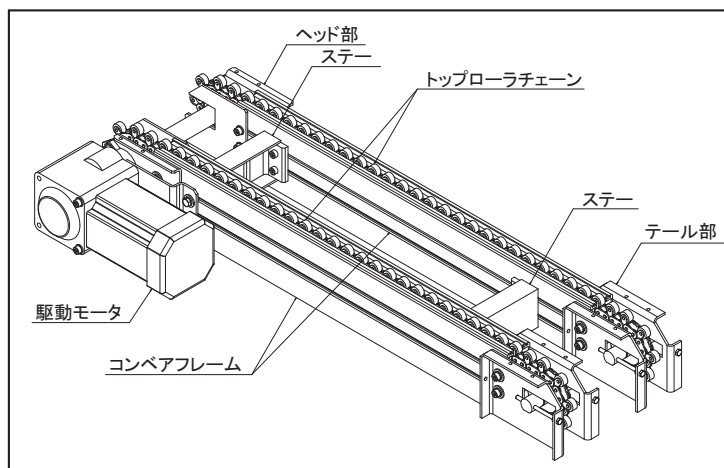
2 使用上のご注意

⚠ 注意

- コンベア上に搬送物を載せたまま起動しないでください。過負荷（オーバーロード）になりモータを焼損する恐れがあります。
- コンベアのチェーンに必要以上のテンションを与えないでください。チェーン寿命を早めると同時に、コンベア本体を破損する恐れがあります。
- 標準仕様以外の条件や、環境に転用しないでください。

3 構成

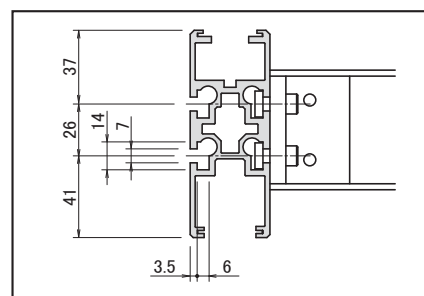
- このコンベアは、アルミ押出成形のフレームに各種パーツを取り付けた構成になっています。
- 新たにオプションを追加する場合、あるいはモータ、チェーン変更の必要が生じた場合など、仕様の変更にも容易に対応できる構成ですので、必要な場合はご用命ください。



4 設置方法

4.1 本体の取付

オプション(別紙カタログをご参照ください)を使用しないで、お客様製作のブラケット、スタンド等を使用してコンベアを装置へ取り付けたりラインの一部として自立させる場合は、コンベアフレームの両側面にあるT溝とオプションの専用ナットOPS1-5(M6)、OPS1-6(M4)を使用してください。右図のT溝寸法を参照し、適切なサイズのボルトで確実に固定してください。

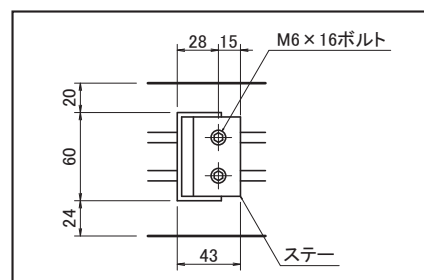


4.2 ステアの調整

取付時に両側のフレームを固定しているステアが干渉する場合は、M6ボルトを緩めて位置をずらしてください。

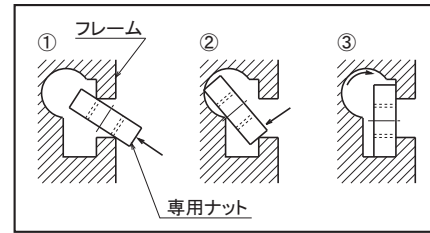
4.3 各種アタッチメントの取付

各種アタッチメントおよびワークのガイド等の取付には、コンベアフレームの両側面にあるT溝とオプションの専用ナットOPS1-5(M6)、OPS1-6(M4)を使用してください。右図のT溝寸法を参照し、適切なサイズのボルトで確実に固定してください。







4.4 専用ナットの挿入方法

1. 専用ナットを斜め上方へ押し上げるように差し込んでください。
2. ナットが奥まで入ったら、ナットを回すようにして下端を斜め下方へ押し込んでください。
3. T溝の底へナット下端が落ちれば取り付けは完了です。

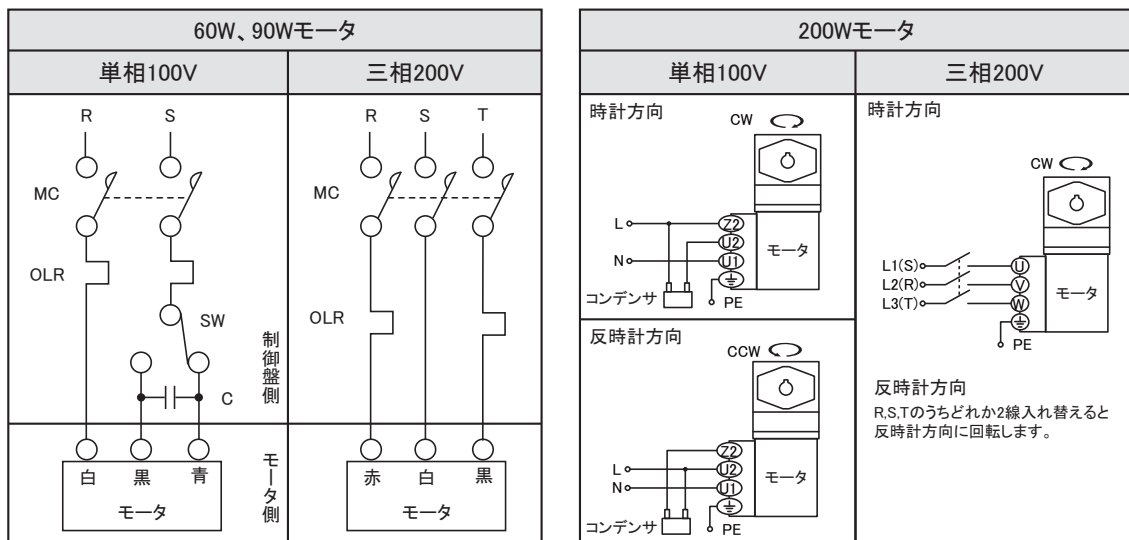


⚠ 注意


-  ● 本体の取付に際しては、コンベアフレームが強い外力でねじられることがないようにしてください。
-  ● 本体の取付に際しては、チェーンのテンションおよび蛇行の調整ができることを考慮してください。
-  ● 取付用ボルトの先端がコンベアフレームに当たらないように、使用するボルトを選択してください。
-  ● 専用ナットを追加挿入する時、組付けてあるアタッチメント等を分解しないでください。専用ナットは、溝の任意の位置から追加挿入が可能です。

5 配線

本体をシステムに組み込む場合は、結線図を参考にして、設計してください。



⚠ 注意

-  ● 感電防止のため、必ず「アース線」を接続してください。
- モータ保護および火災防止のため、「サーマルリレー」を取り付けてください。
- 電源側には「漏電遮断器」を取り付けてください。
- 万一の場合に、直ちにコンベアを停止できるように「非常停止装置」を設けてください。
- 弊社標準外のモータご指定による納入の場合には、未配線でご出荷する場合があります。また、弊社標準の三相200Vのモータ、及び出力200Wのモータは未配線でご出荷します。配線時には、ベルト又はチェーンが引張駆動になるよう(押出駆動にならないよう)モータの回転方向に注意してください。
- モータの回転方向を切り替える場合、コンベアの電源がOFFであることを確認してから、作業を行ってください。

6 起動

単相100V仕様(出力200Wモータを除く)の場合は、付属のACコードのプラグを単相100V電圧用コンセントに差し込んでください。コンベアが起動します。
 三相200Vのモータ、及び出力200Wのモータは未配線で出荷しております。
 必ず専門知識のある人が結線図に基づき配線を行い、コンベアを起動してください。

⚠ 注意



- 本装置の使用電源電圧は単相100V、および三相200Vです。必ず指定の電源電圧を使用してください。その他の電圧では、絶対に使用しないでください。

7 保守

7.1 トップローラチェーンのテンション調整

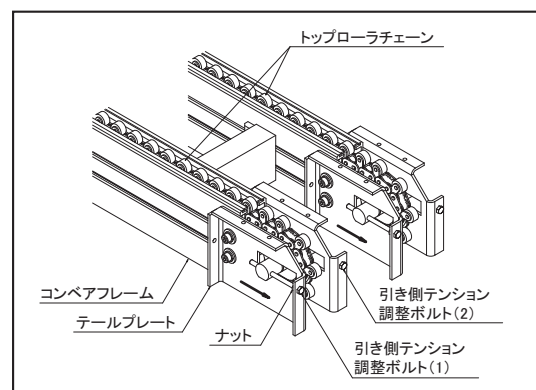
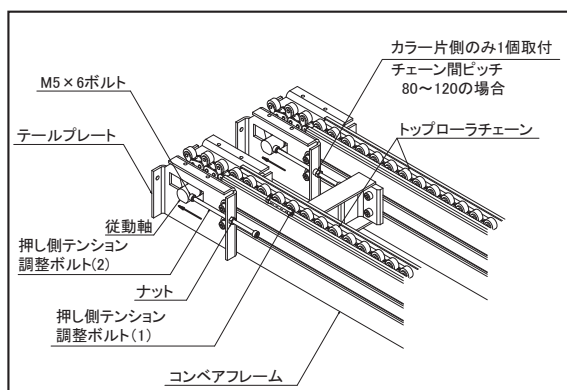
出荷時に、トップローラチェーンのテンションは調整してありますが、運送時の振動等で狂うことがあります。据え付け時に確認してください。また、チェーンは正常な使用においても、使用頻度や、使用期間により、伸びが発生します。定期的にチェックを行い、以下の手順で調整してください。

■ 押し側

1. 引き側テンション調整ボルト、ナットを取り外してください。
2. 同封の押し側テンション調整用部品を図のように組み込んでください。
3. トップローラチェーンの張りが緩い場合は、テンション調整ボルト(1),(2)を交互均一に時計方向へ回し、適度なテンションになるように調整してください。トップローラチェーンが張りすぎている場合は、テンション調整ボルト(1),(2)を交互均一に反時計方向に回し、適度なテンションになるように調整してください。
4. ナット(2ヶ所)を時計方向に回し、締めてください。
5. 反対側のトップローラチェーンについても、1~4の手順でテンション調整を行ってください。

■ 引き側

1. ナット(2ヶ所)を反時計方向に回し、緩めてください。
2. トップローラチェーンの張りが緩い場合は、テンション調整ボルト(1),(2)を交互均一に時計方向へ回し、適度なテンションになるように調整してください。トップローラチェーンが張りすぎている場合は、テンション調整ボルト(1),(2)を交互均一に反時計方向に回し、適度なテンションになるように調整してください。
3. ナット(2ヶ所)を時計方向に回し、締めてください。
4. 反対側のトップローラチェーンについても、1~3の手順でテンション調整を行ってください。



⚠ 注意

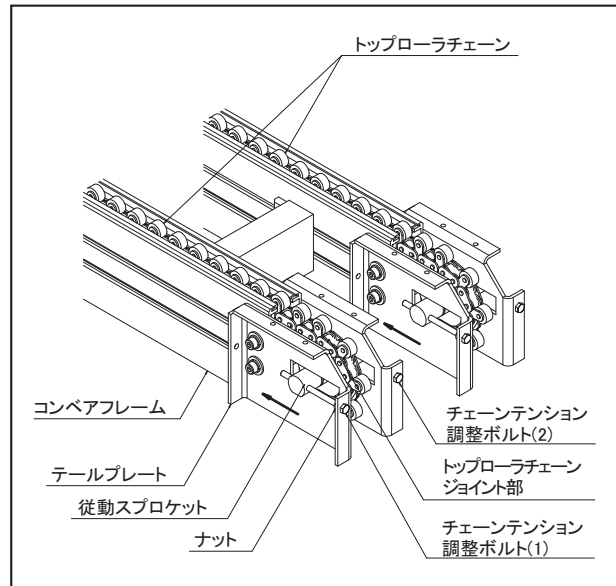


- チェーンに必要な以上のテンションを付加しないでください。チェーンにテンションを付加しすぎた状態でコンベアの運転を続けると、チェーンの劣化や、スプロケット軸受部の損傷が発生する恐れがあります。

7.2 トップローラチェーンの交換

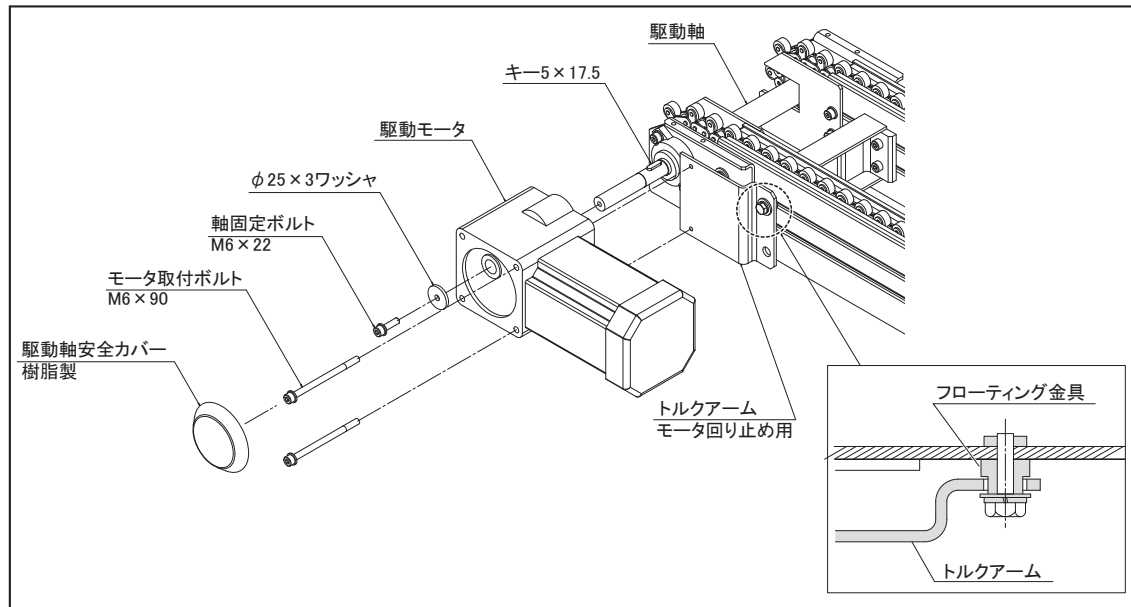
トップローラチェーンに亀裂などの損傷があるときは、以下の手順で新しいチェーンに交換してください。

1. 「7.3 モータの交換」を参照し、モータを取り外してから行ってください。
2. ナット(2ヶ所)を反時計方向に回し、緩めてください。
3. テンション調整ボルト(1),(2)をチェーンが十分に緩むまで、交互均一に反時計方向へ回してください。
4. トップローラチェーンのジョイント部を従動スプロケットまで移動させます。
5. ジョイント部のジョイントリンクを外して、チェーンを取り外してください。
6. 反対側のトップローラチェーンについても1~5の手順で新しいものに交換してください。
7. 「7.1 トップローラチェーンのテンション調整」に従って、チェーンのテンション調整を行ってください。



7.3 モータの交換

1. 出力軸安全カバーを取り外してください。
2. モータ取付ボルト、軸固定ボルトをはずし、モータを取り外してください。
3. 新しいモータを取り付け、モータ取付ボルト、軸固定ボルトにて固定してください。
4. 出力軸安全カバーを取り付けてください。



⚠ 注意



- トルクアームはフローティングし、ガタを持たせてあります。フローティング金具を取り外したり、トルクアームを完全に固定してしまうと、駆動軸がねじれ、破損しますので、ご注意ください。

8 保守品目

		型 式		メーカ
		単相100V	三相200V	
駆動モータ	60W	RNYM006-17-CA-□	RNYM006-07-□(減速比 ~60) RNYM006-17-□(減速比 80~)	住友重機械工業(株)
	90W	RNYM009-17-CA-□	RNYM009-17-□	
	200W	BHI62AT-□RH	BHI62ST-□RH	オリエンタルモータ(株)
ベアリング	駆動部	UFL003(60W、90W) UFL005(200W)		光洋精工(株)
	従動部	6004ZZ		日本精工(株)
チェーン		OCM40トップローラチェーン(2リンク毎) リンク数 = 2L / 12.7+15 (偶数に切り捨て、切り上げてください)		オリエンタルチエン工業(株)

9 仕様

●仕様

使用電源電圧	単相 100V、三相 200V 50、60Hz (ご指定によります)
標準チェーン	(1)型式: OCM40トップローラチェーン(2リンク毎) (オリエンタルチエン工業(株)製) (2)寸法: 長さは、ご注文内容によります。
仕 様	(1)駆動スプロケット P.C.D. 61.08mm (2)従動スプロケット P.C.D. 61.08mm
使用可能周辺温度	連続 0~50°C(凍結なきこと)

●チェーン速度

60W、90W

(m/sec)

ギアヘッド減速比	20	25	30	40	50	60	80	100	120	150	200	240	
CSP61A	50Hz	0.232	0.185	0.154	0.116	0.093	0.077	0.058	0.046	0.039	0.031	0.023	0.019
	60Hz	0.280	0.224	0.186	0.140	0.112	0.093	0.070	0.056	0.047	0.037	0.028	0.023

200W

(m/sec)

ギアヘッド減速比	18	25	30	36	50	60	75	90	100	120	150	180	
CSP61A	50Hz	0.267	0.192	0.160	0.133	0.095	0.080	0.063	0.053	0.048	0.040	0.032	0.027
	60Hz	0.320	0.230	0.192	0.160	0.115	0.095	0.077	0.063	0.057	0.048	0.038	0.032

表中のチェーン速度は、モータを同期速度として計算した値を表示しています。
一般にチェーン速度は負荷の大きさに応じて表示値の2~15%減で設計してください。

10 保証期間と保証範囲

1. 保証期間

製品の保証期間は、納入後1年間または2000時間のうち、早い方といたします。

2. 保証範囲

上記保証期間中に、当社側の責任により故障が生じた場合は、その製品の故障部分の交換、または修理を無償で行います。ただし、つぎに該当する場合は保証いたしかねますのでご了承ください。

1. 本製品がお客様により不適當に使用されたり、本書の内容に従わずに
取り扱われたことによる場合。
2. 故障の原因が納入品以外の事由による場合。
3. 弊社指定の者以外の第三者により行われる改造、または修理による場合。
4. 天災、災害などの、不可抗力に起因する場合。
5. 搬送用ベルト又はチェーン

ここでいう保証は製品単体の保証に限るもので、製品の故障により誘発される損害は保証いたしかねますのでご了承ください。

NKE株式会社 [旧社名(株)中村機器エンジニアリング]

伏見工場 〒612-8487 京都市伏見区羽東師菱川町366-1 TEL(075)931-2731 FAX(075)934-8746
東京営業所 〒110-0016 東京都台東区台東2丁目12-2(不二DICビル) TEL(03)3833-5330 FAX(03)3833-5350
名古屋営業所 〒460-0026 名古屋市中区伊勢山2丁目13-22(ITOHビル) TEL(052)322-3481 FAX(052)322-3483
大阪営業所 〒550-0013 大阪市西区新町1丁目2-13(新町ビル) TEL(06)6538-7136 FAX(06)6538-7138
京都営業所 〒612-8487 京都市伏見区羽東師菱川町366-1 TEL(075)924-3293 FAX(075)924-3290
本社 〒617-0828 京都府長岡京市馬場園所27 TEL(075)955-0071 FAX(075)955-1063

◆URL=<http://www.nke.co.jp> ◆E-mail:promotion@nke.co.jp

- 技術的なご質問などは、フリーダイヤル 0120-51-5651 (AM.9:00~PM.5:00 土日、祝祭日休み)
または E-mail: promotion@nke.co.jpまでお問い合わせください。
- お断りなくこの資料の記載内容を変更することがありますのでご了承ください。