

フレックスタック PDシリーズ

型式: PD20C

保存用

はじめに

このたびは、〈フレックスタック〉をお買い求めいただきまして、まことにありがとうございます。
ご使用前に、この「取扱説明書」をよくお読みのうえ、正しくお使いください。お読みいただきました後も大切に保存しておいてください。この製品を譲渡される場合は、この説明書を必ず添付してお渡しください。
本書は以下のような構成になっております。

1 安全のために1	5 保守品目5
2 構造とエア回路図3	6 仕様5
3 配線4	7 保証期間と保証範囲6
4 設置方法4		

1 安全のために




ご使用前に、この「安全のために」をよくお読みのうえ、正しくお使いください。
ここに示した注意事項は、製品を安全に正しくお使いいただき、あなたや他の人々への危害や損害を未然に防ぐためのものです。ISO、JIS およびその他の安全規則に加えて、必ず守ってください。

安全に関する重要な内容ですので、必ず守ってください。



■ 表記について

本書で使用しているそれぞれの記号が持つ意味は、下記のとおりです。

● 注意事項

 危険	この表示を無視して、誤った取り扱いをすると、人が死亡または重傷を負う危険が差し迫って生じることが想定される内容を示しています。
 警告	この表示を無視して、誤った取り扱いをすると、人が死亡または重傷を負う可能性が想定される内容を示しています。
 注意	この表示を無視して、誤った取り扱いをすると、人が傷害を負う可能性が想定される内容および物的損害のみの発生が想定される内容を示しています。

● 絵表示の例

	この記号は禁止の行為であることを告げるものです。図の中や近傍に具体的な禁止内容(左図の場合は分解や修理・改造の禁止)が描かれています。
	この記号は行為を強制したり指示する内容を告げるものです。

⚠ 危険



- 次に示す用途では、使用しないでください。
 1. 人命および身体の維持・管理等を目的とする機器
 2. 人の移動や搬送を目的とする機器・機械装置
 3. 特に安全を目的とする用途への使用

⚠ 警告



- 次に示すような条件や環境で使用する場合は、安全対策へのご配慮をいただくとともに、当社に必ずご連絡くださいますようお願いいたします。
 1. 「カタログ」、「取扱説明書」に記載のある仕様以外の条件や環境、野外での使用、転用
 2. 原子力、鉄道、航空、車輛、医療機器、飲料、食料に触れる機器、娯楽機器および安全機器などへの使用
 3. 人や財産に大きな影響が予想され、特に安全が要求される用途への使用



- 本製品は、「カタログ」、「取扱説明書」に記載のある仕様、搬送能力の範囲内で使用してください。



- 本製品を含む、機械装置の動作中には可動部にご注意ください。また、特に人体に危険を及ぼす恐れがある場合には、保護カバー等を取り付け、安全対策を施してください。



- 本製品の本体に過大な外力・衝撃を加えないでください。破損の原因となる可能性があります。



- 次に示す環境では、使用しないでください。
 1. 過度の振動および衝撃の加わる場所での使用
 2. 腐食性ガス、引火性ガス、化学薬品、海水、水、油、水蒸気および粉塵や切粉等の雰囲気または付着する場所での使用
 3. 周囲に熱源があり、輻射熱を受ける場所での使用
 4. 花火、爆薬等、爆発する可能性のある製品を製造する場所での使用



- 製品の基本構造や性能、機能に関わる分解、改造は行わないでください。



- 製品に関わる保守点検等は、供給している電源を遮断してから行ってください。



- 本装置を産業機械や生産ラインなどに組み込む場合には、転倒、移動が発生しないように気を付けてください。



- 電源コードを傷つけないでください。電源コードを傷つけると、火災や感電の原因となります。以下の点に注意してください。
 1. 設置時に、壁面や他の機械類と装置の間に電源コードをはさみ込まない。
 2. 電源コードを加工したり、傷つけたりしない。
 3. 重いものをのせたり、引っ張ったりしない。
 4. 電源コードを抜くときは、必ずプラグをもって抜く。



- ぬれた手で電源プラグをさわらないでください。ぬれた手で電源プラグを抜き差しすると、感電の原因となることがあります。



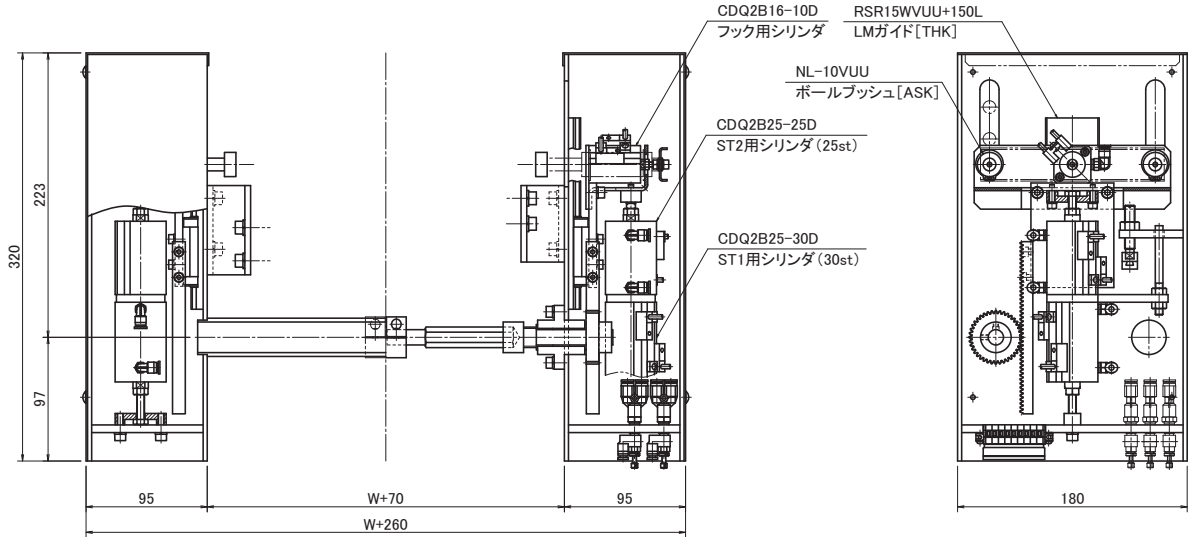
- 本装置を使用する場合、服の巻き込みや引っ掛かりを防止するため、正しい服装で作業してください。



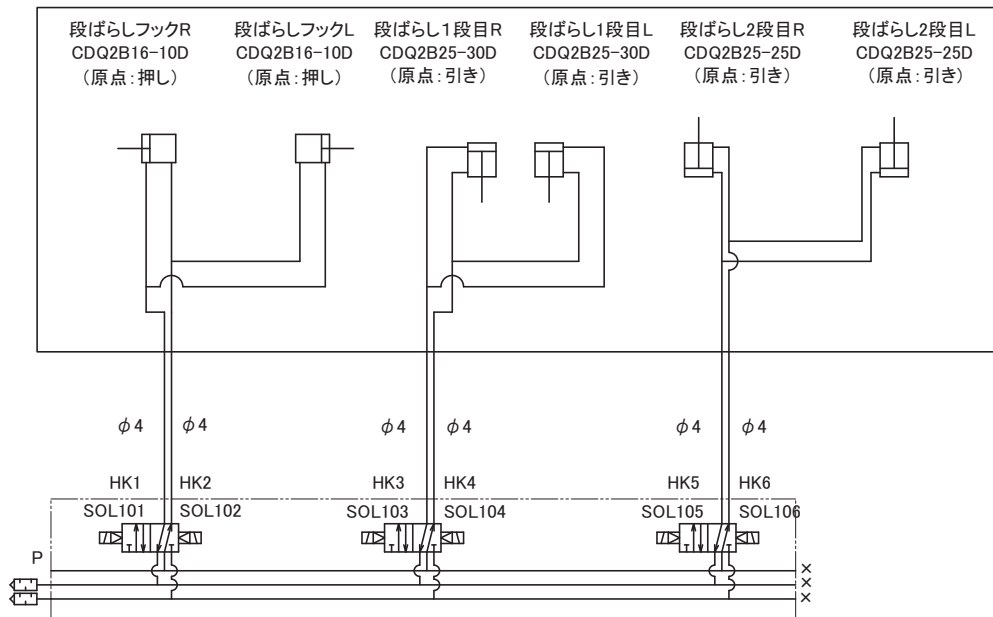
- 本製品の運転中は、手や指を近づけないでください。手や指が本製品の可動部に挟まり、骨折などの大けがををする恐れがあります。

2 構造とエア回路図

■ 構造

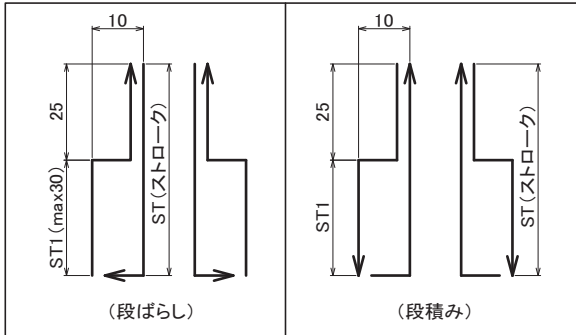


■ エア回路図(参考例)



3 配線

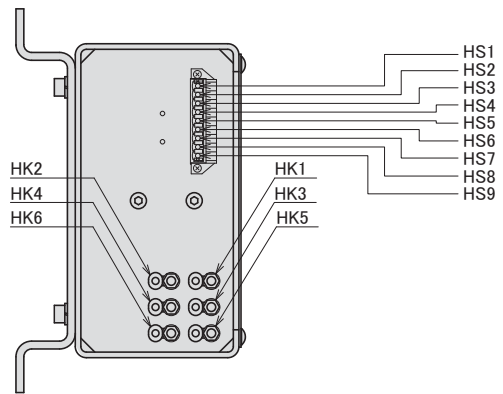
■ パレットフック動作寸法



配管配置図

HK1	フック取付板一出	HS1	ST1ー上
HK2	フック取付板一引く	HS2	ST1ー下
HK3	ST2ー上がる	HS3	ST2ー上
HK4	ST2ー下がる	HS4	ST2ー下
HK5	ST1ー上がる	HS5	フック取付板一出(1)
HK6	ST1ー下がる	HS6	フック取付板一出(2)
		HS7	フック取付板一引き(1)
		HS8	フック取付板一引き(2)
		HS9	COM

配線配置図



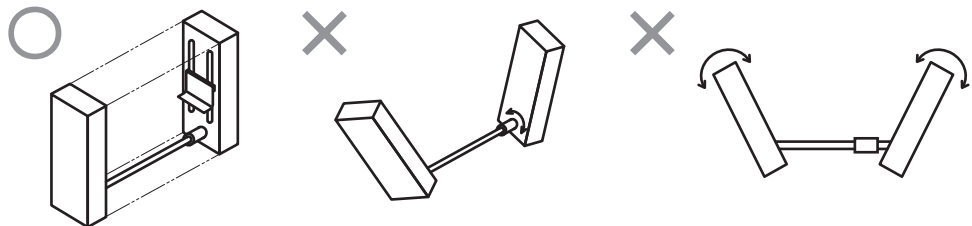
- (※1) 搬送コンベア、ストッパは別売となります。
- (※2) フック(パレットを引っ掛ける爪)は、オプションです。
- (※3) ST1パレット高さは、パレット重なり代まで含んだ最大寸法でご検討ください。

4 設置方法

両側のフックの位置が下降端にあることを確認後、カップリングを固定してください。

⚠ 注意

- 作業は供給エアを必ず止めてシリンダの残圧排気後行ってください。また、調節後、エアを供給したときシリンダが急に動き出すことがあるので注意してください。
- カップリングにて両ユニットを連結する際は、フック(シリンダ)が下降端まで下がっている事を確認して行ってください。
- 装置への組み付けは、ひねりやねじれの生じないように、相対して平行に確実に組み付けてください。



5 保守品目

	型 式	メーカ
シリンダ	CDQ2B16-10D	相当品 SMC
	CDQ2B25-25D	
	CDQ2B25-30D	
シリンダスイッチ	D-A73	SMC
	D-A73L	
リニアガイド	RSR15WVUU+150L	THK
ボールブッシュ	NL-10VUU	ASK

6 仕様

5.1 本体仕様

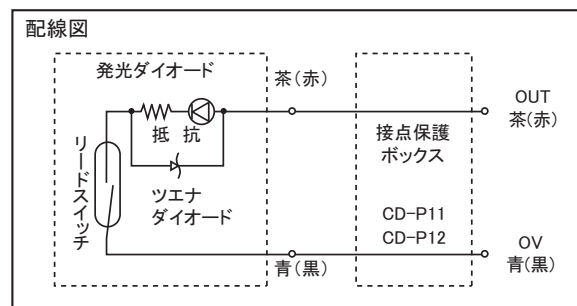
使用流体		清浄エア
使用圧力 P(MPa)	[kgf/cm]	0.3~0.7(3.1~7.1)
周囲温度	(°C)	5~60
潤 滑		不要(給油する場合はタービン油1種[ISO VG32相当品])
ストローク	(mm)	55 max
最大パレット厚さ ※	(mm)	25 max
最大積載荷重	(N)	200
シリンダ容量	(cc)	116
本体質量	(kg)	20

※最大パレット厚さは、パレットの重なり代まで含んだ最大値でご検討ください。

5.2 センサ仕様

センサ	有接点リードスイッチ2線式	
適用負荷	リレー・PLC ※	
負荷電圧	DC24V	AC100V
最大負荷電流及び負荷	5~40mA	5~20mA
保護回路	無	
表示灯	検出表示(赤色)	
センサ論理	NO(ノーマルオープン)	
保護構造	IEC規格 IP67	

※PLC:シーケンスコントローラ



7 保証期間と保証範囲

1. 保証期間

製品の保証期間は、納入後1年間または2000時間のうち、早い方といたします。

2. 保証範囲

上記保証期間中に、当社側の責任により故障が生じた場合は、その製品の故障部分の交換、または修理を無償で行います。ただし、つぎに該当する場合は保証いたしかねますのでご了承ください。

1. 本製品がお客様により不適當に使用されたり、本書の内容に従わずに
取り扱われたことによる場合。
2. 故障の原因が納入品以外の事由による場合。
3. 弊社指定の者以外の第三者により行われる改造、または修理による場合。
4. 天災、災害などの、不可抗力に起因する場合。

ここでいう保証は製品単体の保証に限るもので、製品の故障により誘発される損害は保証いたしかねますのでご了承ください。

NKE株式会社 [旧社名(株)中村機器エンジニアリング]

伏見工場 〒612-8487 京都市伏見区羽東師菱川町366-1 TEL(075)931-2731 FAX(075)934-8746
東京営業所 〒110-0016 東京都台東区台東2丁目12-2(不二DICビル) TEL(03)3833-5330 FAX(03)3833-5350
名古屋営業所 〒460-0026 名古屋市中区伊勢山2丁目13-22(ITOHビル) TEL(052)322-3481 FAX(052)322-3483
大阪営業所 〒550-0013 大阪市西区新町1丁目2-13(新町ビル) TEL(06)6538-7136 FAX(06)6538-7138
京都営業所 〒612-8487 京都市伏見区羽東師菱川町366-1 TEL(075)924-3293 FAX(075)924-3290
本社 〒617-0828 京都府長岡京市馬場岡所27 TEL(075)955-0071 FAX(075)955-1063

◆URL=<http://www.nke.co.jp> ◆E-mail:promotion@nke.co.jp

- 技術的なご質問などは、フリーダイヤル 0120-51-5651 (AM.9:00~PM.5:00 土日、祝祭日休み)
または E-mail: promotion@nke.co.jpまでお問い合わせください。
- お断りなくこの資料の記載内容を変更することがありますのでご了承ください。