

## STV- T STV- T-C センサーミナル

型式番号  
 STV-04T / -C : 4点DC入力  
 STV-08T / -C : 8点DC入力  
 STV-16T / -C : 16点DC入力  
 STV-32T / -C : 32点DC入力

基本仕様 : I/O点数128点 仕様  
 C仕様 : I/O点数256点 仕様

本システム機器をお買いあげいただきありがとうございます。この取扱説明書をよくお読みのうえご使用ください。また、システム全体の取扱いについてはテクニカルマニュアルをご参照ください。安全にお使いいただくため、次のような記号と表示で注意事項を示していますので必ず守ってください。



**警告**

この表示は、取り扱いを誤った場合、死亡または重傷を負う可能性が想定される内容です。



**注意**

この表示は、取り扱いを誤った場合、傷害を負う可能性、および物的損害のみの発生が想定される内容です。



**警告**

システム安全性の考慮

本システムは、一般産業用であり安全用機器や事故防止システムなど、より高い安全性が要求される用途に対して適切な機能を持つものではありません。設置や交換作業の前には、必ずシステムの電源を切ってください。



**注意**

システム電源

DC24V安定化電源を使ってください。非安定電源はシステムの誤動作の原因となります。高圧線、動力線との分離。本システムは高いノイズマージンを有していますが、伝送ライン、入出力ケーブルは、高圧線や動力線から離してください。

コネクタ接続、端子接続

- コネクタ内側には金属くずなどを入れないでください。
- コネクタがはずれないようケーブル長さなどに配慮してください。
- 誤配線は機器に損傷を与えます。本システムは、下記資料に定められた仕様や条件の範囲内でご使用ください。

## 特長

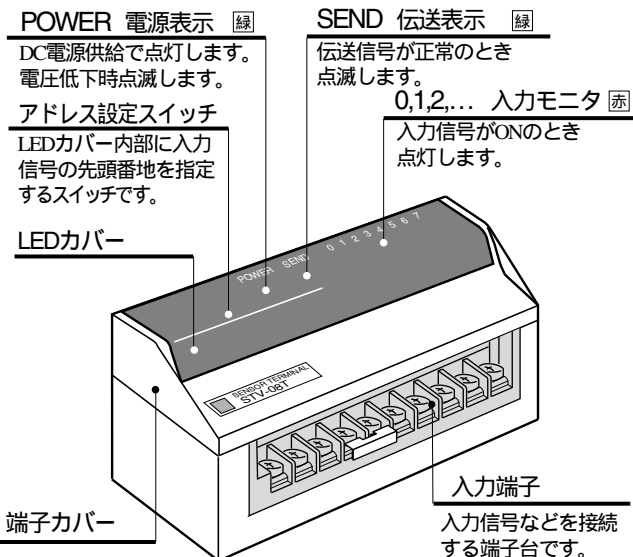
ユニラインは各社のPLCに簡単に接続できる省配線データ伝送システムです。センサーミナルはリミットスイッチ、光電スイッチや近接スイッチなどの信号をシリアル信号に変換し、伝送ラインに伝える入力用ターミナルユニットです。2点単位で設定できるアドレス設定スイッチが内蔵されています。電圧低下検知機能が備わっています。DINレールにはDINレールアダプタを使って容易に取付けられます。従来機種とのSTA- とは端子配列で互換性があります。

## 仕様

一般仕様

項目	仕様
電源電圧	DC 24V +15% -10%
使用周囲温度	0 ~ +50
保存温度	-20 ~ +70
使用周囲湿度	35 ~ 85%RH 結露なきこと
雰囲気	腐食性ガスがないこと
耐振動	JIS C 0040 に準拠
耐衝撃	100m/s <sup>2</sup>
絶縁抵抗	外部端子と外箱間 20M 以上
耐電圧	外部端子と外箱間 AC1000V 1分間
耐ノイズ	1200V p-p (パルス幅1μs)

## 各部の名称



性能仕様

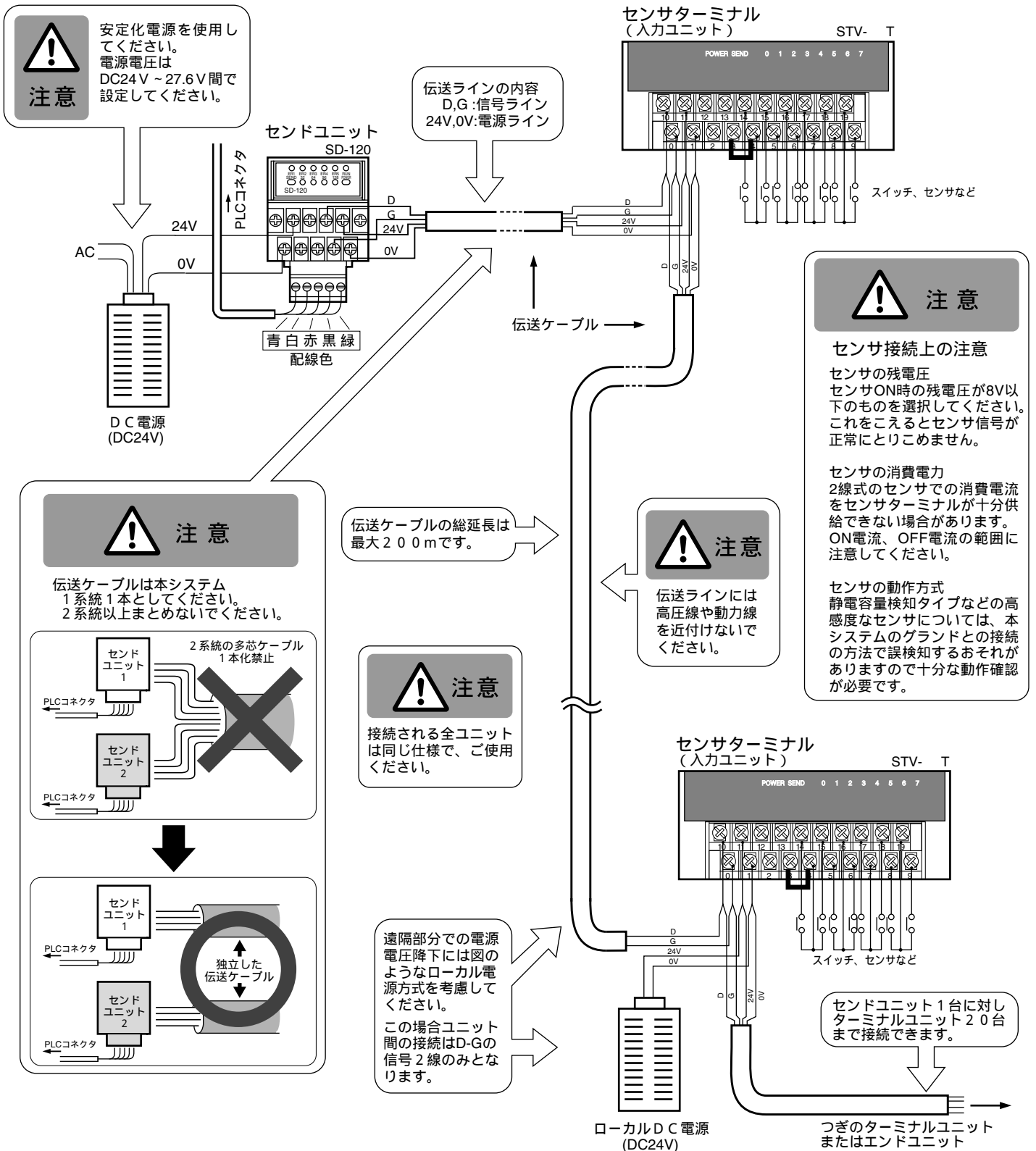
項目	仕様
伝送方式	双方向時分割多重伝送方式
同期方式	ビット同期方式
伝送手順	ユニライン・プロトコル
伝送速度	28.5kbps (基本)
接続方式	マルチドロップ接続
伝送距離	最大200m (基本)

個別仕様

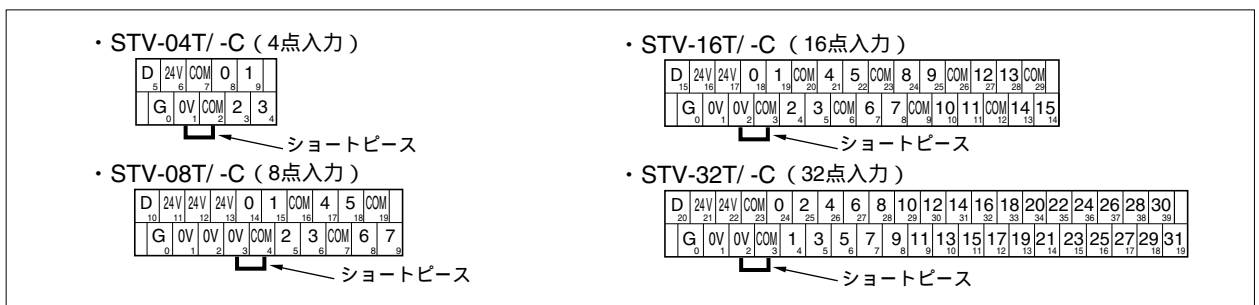
項目	型式番号			
	STV-04T/-C	STV-08T/-C	STV-16T/-C	STV-32T/-C
入力点数	4点	8点	16点	32点
最大消費電力	1.2W	2.0W	3.5W	6.2W
質量	95g	135g	190g	270g

センサ消費電力を含まず

# 接続例



# 端子配置

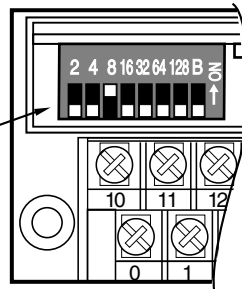


# アドレス設定

- ・アドレス番号はコントローラの入出力点との対応をとるためのものです。
- ・ターミナルユニットのアドレス設定スイッチで設定された番号はそのユニットの先頭の入出力点のアドレスを示し、その番号以降連続して各点のアドレスを割り付けます。
- ・2点単位の設定ができます。スイッチBは予備です。

## アドレス設定スイッチ

LEDカバーを開きアドレス設定スイッチを操作します。



アドレス設定スイッチ  
上向き設定で ON です。

## アドレス設定方法

アドレス	スイッチの設定						
	2	4	8	16	32	64	128
0							
2							
4							
6							
8							
10							
:	:	:	:	:	:	:	:
128							
:	:	:	:	:	:	:	:
224							

印はON、無印はOFFの設定

**注意** 基本仕様の場合、スイッチ [128] はONに設定しないでください。



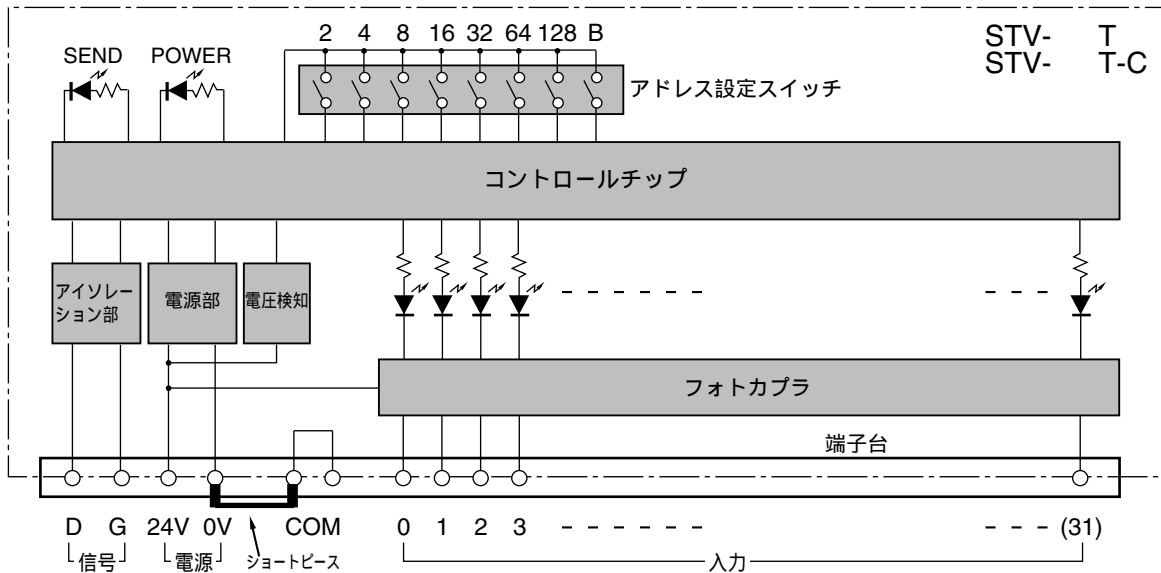
基本仕様の場合

- STV-04T : 最大設定124 (最大設定時使用アドレス124~127)
- STV-08T : 最大設定120 (最大設定時使用アドレス120~127)
- STV-16T : 最大設定112 (最大設定時使用アドレス112~127)
- STV-32T : 最大設定96 (最大設定時使用アドレス96~127)

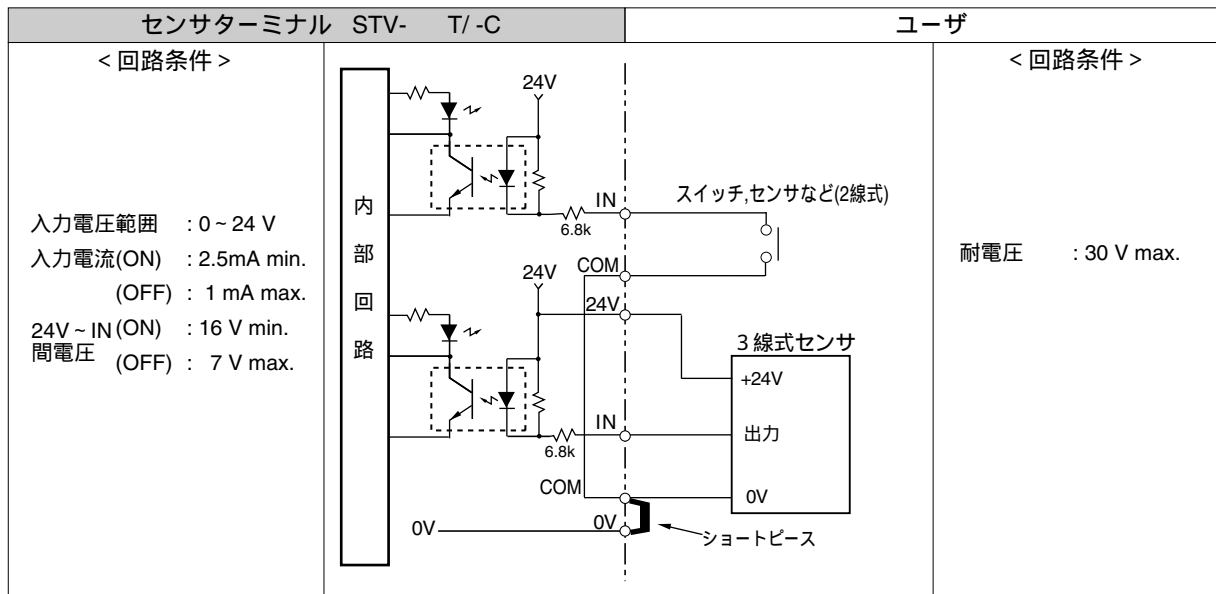
C仕様の場合

- STV-04T-C : 最大設定252 (最大設定時使用アドレス252~255)
- STV-08T-C : 最大設定248 (最大設定時使用アドレス248~255)
- STV-16T-C : 最大設定240 (最大設定時使用アドレス240~255)
- STV-32T-C : 最大設定224 (最大設定時使用アドレス224~255)

# 内部構成

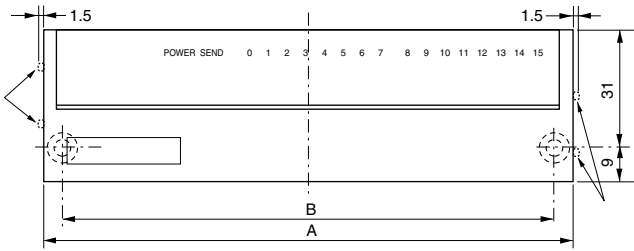


# インターフェース回路



# 外形寸法

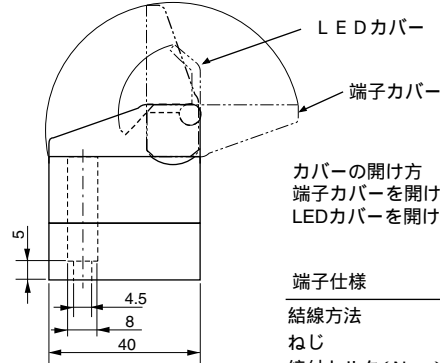
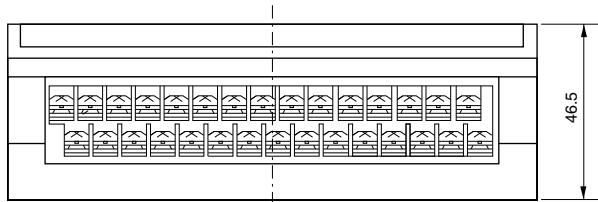
単位：mm



は、DINレールアダプタを使用した場合です。DINレール上に並べた時の間隔の最小値は1.5mmです。

AおよびBの寸法

型式番号	寸法	
	A	B
STV-04T / -C	65	55
STV-08T / -C	100	90
STV-16T / -C	141	130
STV-32T / -C	191	180

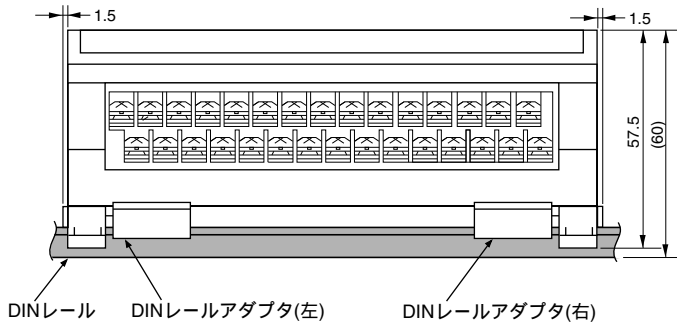


カバーの開け方  
端子カバーを開けてからLEDカバーを開けてください。

端子仕様

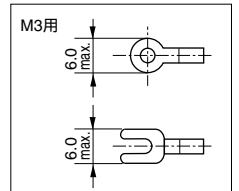
結線方法	より線または圧着端子
ねじ	M3
締付トルク(N・m)	0.2~0.4
適用電線 (mm <sup>2</sup> ) [AWG]	0.3~1.25 [22~16]

DINレール取付  
DINレールアダプタを用いてDINレールに取付可能です。



圧着端子

圧着端子を使用される場合はM3用の右図の寸法のものを使用してください。



## エラー表示

- ・本機には電源電圧低下検知の異常状態監視機能があります。
- ・POWERとSENDの表示が下の表のように異常状態の表示（エラー表示）を行います。
- ・エラー表示をした場合、正常に復帰させるにはいったん電源を切り、エラーの原因を取り除いてから、再投入してください。

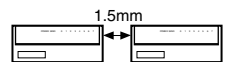
エラー表示

表示出力	表示状態	異常の内容
POWER (電源表示)	点灯	正常
	点滅	電圧低下検知
	消灯	電源断
SEND (伝送表示)	点滅	正常
	点灯	伝送異常
	消灯	



注意

取付時ご注意  
本機の左右には1.5mm以上の隙間を必ず設けてください。



## 正しい使用方法

次の設置環境で使用してください。

- ・温度範囲0~+50
  - ・振動や衝撃が直接本体に伝わらない場所
  - ・湿度35~85%、結露しない場所
  - ・腐食性ガス、可燃性ガスのない場所
  - ・高電圧、大電流のケーブルより離れた場所
- 配線は正しく行ってください。  
分解、改造は行わないでください。

# NKE株式会社

(旧社名 株 中村機器エンジニアリング)

本 社 工 場 〒617-0828 京都府長岡京市馬場岡所27

TEL 075-955-0071(代) FAX 075-955-1063

東 京 営 業 所 〒110-0016 東京都台東区台東 2丁目12-2 (不二DICビル)

TEL 03-3833-5330(代) FAX 03-3833-5350

名古屋営業所 〒460-0026 名古屋市中区伊勢山 2丁目13-22 (I TOHビル)

TEL 052-322-3481(代) FAX 052-322-3483

大阪営業所 〒550-0013 大阪市西区新町 1丁目2-13 (新町ビル)

TEL 06-6538-7136(代) FAX 06-6538-7138

京都営業所 〒612-8487 京都市伏見区羽束師菱川町366-1

TEL 075-924-3293(代) FAX 075-924-3290

伏見工場 〒612-8487 京都市伏見区羽束師菱川町366-1

TEL 075-931-2731(代) FAX 075-934-8746

お断りなくこの資料の記載内容を変更することがありますのでご了承ください。

© 2004 NKE Corporation

NO. UM520-C