

VMEバス対応ユニラインインターフェース
UV - H 2 5 0 取扱説明書

V-1.3

本製品を安全に正しくご使用いただくためにこの取扱説明書をよく
お読みになり、内容を理解された上でご使用ください。
また本取扱説明書を大切に保管され保守、点検時にご活用ください。

N K E 株式会社

EUVH250-800D

ご注意

- 本書の内容に関しましては将来予告なしに変更することがあります。
- 本書の一部または全部を無断で転載することは禁止されています。
- 本書の内容に関しまして誤りや記載もれなどお気づきの点がございましたら、お手数ですが弊社までお知らせください。

はじめに

このたびは本システム機器をお買い上げいただきまして誠にありがとうございます。

正しくご使用いただくためにこの取扱説明書をよくお読みください。

また、あわせて弊社作成のテクニカルマニュアルもお読みください。

安全にまた正しくお使いいただくために



注意

- 本製品は必ず仕様範囲内でお使いください。仕様は6ページに記載してあります。
- 配線作業を行うときは必ず電源を切ってください。
- 本システム機器と接続する電源はDC24V安定化電源をご使用ください。
- 伝送ライン(D、Gライン)や入出力ラインは高圧線や動力線と離してご使用ください。
- 伝送路1系統につき1本のキャブタイヤケーブルを割り当ててご使用ください。複数の系統を多芯ケーブルでまとめて送信するとクロストークにより機器が誤動作します。
- 誤配線はトラブルの原因となります。接続用端子の信号表示にあわせて接続してください。
- 伝送ラインの総延長は200mです。センサターミナルやパワーターミナルに接続されるセンサやランプ、コイルなどの消費電力が大きい場合電源ラインの電圧降下が大きくなり機器が誤動作することがあります。このような場合には分散配置されたターミナルで24Vとなるよう電源を分散配置してください。
- 本インターフェースに接続できるターミナルは20ユニットまでです。
- 静電気や衝撃などに十分注意してお取り扱いください。
- コネクタピン端子部には触れないでください。触れると腐蝕の原因となり接触不良を起こします。
- 伝送データをコードとして扱われる場合には本システムの伝送方式上、次のような問題がありますのでご注意ください。よろしくお願いいたします。

出力の場合、出力ターミナル側では若い番号側から約35uSec毎に出力されてきますので出力ターミナルを介してデータの授受を行う場合、相手方が読み込むタイミングによっては正しいデータを読み込めない場合があります。この場合は、データより後の番号をストロブ信号としてデータの授受を行ってください。

入力の場合、UV-H250側では1バイト単位でデータを更新していますが、二重照合をバイト単位ではなくビット毎に行っておりますので、厳密にはバイト単位のデータ保証はできません。

- ボード上のトリマー抵抗VR1は絶対に回さないでください。回すと伝送できなくなります。

製品改良のためお断りなく仕様などを変更する場合がありますのでご了承ください。

保証について

本製品の保証は日本国内で使用する場合に限りです。

- 保証期間

納入品の保証期間はご注文主のご指定場所に納入後1ヶ年とします。

- 保証範囲

上記保証期間中に本取扱説明書に従った製品使用範囲内の正常な使用状態で故障を生じた場合は、その機器の故障部分の交換または修理を無償で行います。

ただし、次に該当する場合はこの保証の範囲から除外させていただきます。

1. 需要者側の取り扱い不注意、および誤った使用による場合。

- (1) 取扱説明書以外の使用による場合。

- (2) 仕様を越える環境条件で取扱をされた場合。

2. 故障の原因が納入者以外の事由による場合。

3. 納入者以外の改造または修理による場合。

4. その他、天災、災害等で納入者の責にあらざる場合。

ここでいう保証は納入品単体の保証を意味するもので、納入品の故障により誘発される損害はご容赦いただきます。

- 有償修理

保証期間後の調査および修理は全て有償となります。また保証期間中においても、上記保証範囲外の理由による故障の修理および故障の原因調査（保証範囲の場合を除く）は有償にてお受け致します。修理に関するご依頼はお買い上げの販売店にお申しつけください。

- 部品のご注文、お問い合わせ

製品の故障、部品のご注文、その他お問い合わせの節は、次の事項をお買い上げの販売店まで詳しくご連絡ください。

- (1) 型式

- (2) 製造ロット番号

- (3) 不具合の内容、配線図等

目 次

1 特 長.....	5
2 内部構成.....	5
3 仕 様.....	6
4 アドレス設定について.....	7
5 I/Oマップについて.....	8
5.1 入出力エリア.....	8
5.2 エラーフラグ.....	10
5.3 監視フラグ.....	10
5.4 入出力設定エリア.....	10
5.5 レディフラグ.....	10
5.6 異常 ID の個数.....	11
5.7 リセットコマンド.....	11
5.8 コメント.....	11
5.9 異常 ID の値.....	11
5.10 ポジティブエッジ割込み許可.....	11
5.11 ネガティブエッジ割込み許可.....	11
6 監視機能について.....	12
6.1 サイジング.....	12
6.2 監視動作.....	12
6.3 RM - 120 によるモニタ.....	13
7 割り込み機能について.....	15
7.1 割り込み動作の概要.....	15
7.2 ディップスイッチの設定.....	15
7.3 割り込み発生までの遅れ時間.....	16
8 LED表示.....	16
9 接 続.....	17
10 モニタ端子.....	18
11 伝送所要時間について.....	19
12 トラブルシューティング.....	20
13 外形寸法図.....	21
14 UV - H 2 5 0 取扱説明書変更履歴.....	22

1 特 長

デュアルポートメモリ使用により共有メモリ構成となっているためVMEバス側からはメモリのリード・ライト感覚で入出力が行えます。

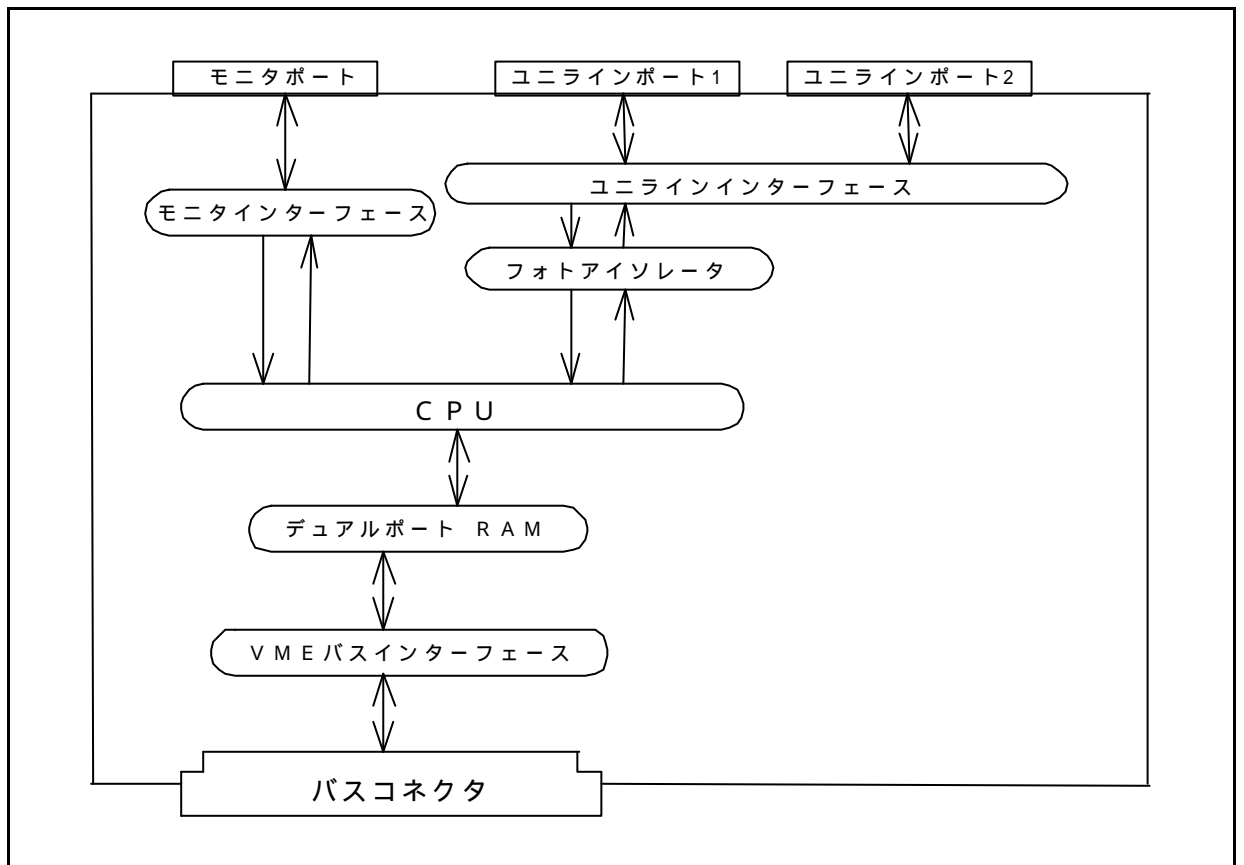
128点のユニラインポートを2ポートもっています。

入力/出力の選択は16点毎にソフトにより設定できます。

SYSRESET*により本ボード内の入出力データをクリアします。

入力のオフからオンまたはオンからオフで割込みができます。(マスク可能)

2 内部構成



3 仕様

基本仕様はVMEbus Revision C.1に準拠しています。

一般仕様

使用周囲温度	0 ~ + 5 0
保存温度	- 2 0 ~ + 7 0
使用湿度	3 5 % ~ 8 5 % R H (結露なきこと)
雰囲気	腐食性ガスや可燃性ガスなきこと
カードサイズ	ユーロカードダブルサイズ
バスコネクタ	D I N規格準拠96ピンコネクタ(P1)
フロントパネル幅	2 0 mm

性能仕様

I / O 点数	2 5 6 点 (1 2 8 点 × 2 ポート)
占有アドレス	2 5 6 バイト
アドレス指定	ショートアドレスモード(A16スレーブ) AMコード29Hおよび2DHに応答 0000H~FF00Hの範囲にディップスイッチにより設定
データ幅	D 1 6 スレーブ
ユニラインポート	2 ポート (2 0 アドレス M a x . / ポート)
伝送方式	同期・多重方式
伝送手順	ユニラインプロトコル
伝送距離	総延長 2 0 0 m
リフレッシュサイクルタイム	6.1mS (モニタ接続時 6.6mS M a x .)
伝送遅れ時間	6.1 ~ 12.2mS (モニタ接続時6.6 ~ 13.2mS M a x .)
電源	+ 5 V ± 5 % 0.6 A (V M E バス側から供給) + 2 4 V + 1 5 , - 1 0 % リップル 0.5 V p-p以下 電流 0.2 A / ポート (負荷電流は含まず)
モニタ端子	別売のモニタユニットRM-120によりON/OFF状態のモニタと強制ON/OFFが可能
その他	伝送線D-G間、D-24V間の短絡検知、保護 伝送線の断線検知 上記異常状態をエラーフラグ、異常IDによりCPUに通知 ウォッチドッグ機能によりCPU側で監視可能 電源電圧20V以下で伝送を停止する

<注1> 120シリーズ、Hシステム対応ターミナルが接続できます。
30シリーズは接続できません。

4 アドレス設定について

本ボードはショートアドレスモード（A16スレーブ）となっており、AMコード29H（ショート非特権アクセス）および2DH（ショート特権アクセス）にตอบสนองします。
 ディップスイッチSW1によりA08～A15を設定し先頭アドレスをセットします。
 従って0000H～FF00Hの256通りの設定が可能です。
 他で使用されているアドレスと重ならないエリアに設定してください。

設定する アドレス	A15	A14	A13	A12	A11	A10	A09	A08
	1	2	3	4	5	6	7	8
0000H	オ	オ	オ	オ	オ	オ	オ	オ
0100H	オ	オ	オ	オ	オ	オ	オ	オ
0200H	オ	オ	オ	オ	オ	オ	オ	オ
0300H	オ	オ	オ	オ	オ	オ	オ	オ
.			.				.	
.			.				.	
FC00H	オ	オ	オ	オ	オ	オ	オ	オ
FD00H	オ	オ	オ	オ	オ	オ	オ	オ
FE00H	オ	オ	オ	オ	オ	オ	オ	オ
FF00H	オ	オ	オ	オ	オ	オ	オ	オ

アドレス線
SW1の番号

例として先頭アドレスを0100Hとする場合、SW1は下記のようにセットしてください。

アドレス信号	A15	A14	A13	A12	A11	A10	A09	A08
SW	1	2	3	4	5	6	7	8
オ/オ	オ	オ	オ	オ	オ	オ	オ	オ
16進表記	0				1			

SW1はオンで”0”、オフで”1”となります。



5 I/Oマップについて

SW1で設定されたアドレスを先頭として256バイトを占有します。

アドレス	内 容
00H~0FH	ポート1：I/Oエリア 128点
10H~1FH	ポート2：I/Oエリア 128点
20H	エラーフラグ
21H	監視フラグ
22H	ポート1：入出力設定エリア
23H	ポート2：入出力設定エリア
24H	レディフラグ
25H	ポート1：異常IDの個数 0~20
26H	ポート2：異常IDの個数 0~20
27H	リセットコマンド
30H~3FH	コメント
40H~5FH	ポート1：異常IDの値 (32バイト)
60H~7FH	ポート2：異常IDの値 (32バイト)
80H~8FH	ポート1：ポジティブエッジ割込み許可 (16バイト)
90H~9FH	ポート2：ポジティブエッジ割込み許可 (16バイト)
A0H~AFH	ポート1：ネガティブエッジ割込み許可 (16バイト)
B0H~BFH	ポート2：ネガティブエッジ割込み許可 (16バイト)
C0H~FFH	予備(64バイト)

以下具体的なアドレスで説明します。

5.1 入出力エリア

SW1を全てONにすると先頭アドレスは0000Hになります。

従って、0000H~000FHがポート1の入出力エリアとなり0000Hの最下位ビットが0番目のデータ、000FHの最上位ビットが127番目のデータとなります。

また、0010H~001FHがポート2の入出力エリアとなり0010Hの最下位ビットが0番目のデータ、001FHの最上位ビットが127番目のデータとなります。

ポート1

アドレス	B7	B6	B5	B4	B3	B2	B1	B0
0000H	7	6	5	4	3	2	1	0
0001H	15	14	13	12	11	10	9	8
0002H	23	22	21	20	19	18	17	16
0003H	31	30	29	28	27	26	25	24
0004H	39	38	37	36	35	34	33	32
0005H	47	46	45	44	43	42	41	40
0006H	55	54	53	52	51	50	49	48
0007H	63	62	61	60	59	58	57	56
0008H	71	70	69	68	67	66	65	64
0009H	79	78	77	76	75	74	73	72
000AH	87	86	85	84	83	82	81	80
000BH	95	94	93	92	91	90	89	88

最下位ビット
I/O番号

000CH	103	102	101	100	99	98	97	96
000DH	111	110	109	108	107	106	105	104
000EH	119	118	117	116	115	114	113	112
000FH	127	126	125	124	123	122	121	120

ポート 2

アドレス	B7	B6	B5	B4	B3	B2	B1	B0
0010H	7	6	5	4	3	2	1	0
0011H	15	14	13	12	11	10	9	8
0012H	23	22	21	20	19	18	17	16
0013H	31	30	29	28	27	26	25	24
0014H	39	38	37	36	35	34	33	32
0015H	47	46	45	44	43	42	41	40
0016H	55	54	53	52	51	50	49	48
0017H	63	62	61	60	59	58	57	56
0018H	71	70	69	68	67	66	65	64
0019H	79	78	77	76	75	74	73	72
001AH	87	86	85	84	83	82	81	80
001BH	95	94	93	92	91	90	89	88
001CH	103	102	101	100	99	98	97	96
001DH	111	110	109	108	107	106	105	104
001EH	119	118	117	116	115	114	113	112
001FH	127	126	125	124	123	122	121	120

最下位ビット
I/O番号

出力の場合、あるビットを " 1 " にすれば、その I / O 番号に相当する出力がオンになり " 0 " にすればオフになります。

入力の場合、センサターミナルのオン/オフによって I / O 番号に対応するビットが " 1 " または " 0 " となります。

電源投入時またはSYSRESET*により全て"0"クリアされます。

5.2 エラーフラグ

0020Hには本システムの伝送ライン状態を示すエラーフラグが入ります。正常であれば該当するビットは"0"、異常であれば"1"となります。この状態はERR・LEDの点灯の仕方により表現されます。

Bit 0 ポート1のD - G間の短絡
 Bit 1 ポート1のD - Gラインが断線している。
 Bit 2 ポート1のD - P間の短絡または24Vが供給されていない
 Bit 3 ポート2のD - G間の短絡
 Bit 4 ポート2のD - Gラインが断線している。
 Bit 5 ポート2のD - P間の短絡または24Vが供給されていない
 Bit 6 予備
 Bit 7 予備

Bit 1と4は電源を切るかエラーリセット(後述)まで保持されています。

Bit 0、2、3、5はエラー状態が解除されると"0"になります。保持はしません。

5.3 監視フラグ

0021Hには正常に動作している場合にはリフレッシュサイクル毎に"01H"が書き込まれます。

従って、CPU側で"01H"以外のデータを書き込んで1リフレッシュサイクル以上経過してから読み出して"01H"になっているかどうかをチェックすれば監視フラグとして使用できます。

5.4 入出力設定エリア

16点ごとの入出力設定エリアです。対応するビットを"1"にすれば出力、"0"で入力です。0022Hはポート1、0023Hはポート2の入出力を設定します。

0022H	ポート1	0023H	ポート2
Bit 0	0 ~ 15	Bit 0	0 ~ 15
Bit 1	16 ~ 31	Bit 1	16 ~ 31
Bit 2	32 ~ 47	Bit 2	32 ~ 47
Bit 3	48 ~ 63	Bit 3	48 ~ 63
Bit 4	64 ~ 79	Bit 4	64 ~ 79
Bit 5	80 ~ 95	Bit 5	80 ~ 95
Bit 6	96 ~ 111	Bit 6	96 ~ 111
Bit 7	112 ~ 127	Bit 7	112 ~ 127

電源投入時またはSYSRESET*により0F0Hがセットされます。即ちポート1, 2とも0 ~ 63が入力、64 ~ 127が出力となります。

5.5 レディフラグ

0024HはUV-H250のイニシャライズが終了すると01Hになります。このフラグが01Hになってから入出力の設定や入出力を行ってください。

5.6 異常 ID の個数

ポート 1、ポート 2 の断線などで応答がないターミナルの ID の個数 0 ~ 20 が入ります。

このデータと異常 ID の値から応答がないターミナルの特定ができます。

0 0 2 5 H	ポート 1
0 0 2 6 H	ポート 2

5.7 リセットコマンド

0 0 2 7 H に “ 1 ” 以外を書いてから “ 1 ” を書込むことにより、異常 ID の個数をリセットします。(エラーリセット)

断線などの異常が解消していればエラーフラグの Bit 1 と 4 が “ 0 ”、異常 ID の個数も “ 0 ” にリセットされます。

異常状態が解消されていなければ再びエラーフラグと異常 ID の個数、異常 ID の値がセットされます。

5.8 コメント

0 0 3 0 H ~ 0 0 3 F H のコメントのエリアには

* UV - H 2 5 0 V X . X *

という文字列が電源投入時にセットされます。

5.9 異常 ID の値

ポート 1、ポート 2 の断線などで応答がないターミナルの ID の値が入ります。

5.10 ポジティブエッジ割込み許可

ポート 1、ポート 2 で入力に設定されている I/O のオフからオンの変化で割込みをかけるかどうかを設定します。“ 1 ” で割込み、“ 0 ” で禁止

5.11 ネガティブエッジ割込み許可

ポート 1、ポート 2 で入力に設定されている I/O のオンからオフの変化で割込みをかけるかどうかを設定します。“ 1 ” で割込み、“ 0 ” で禁止

6 監視機能について

概要

HシステムのターミナルまたはエンドユニットED-H2は固有のID番号（識別番号、以下ID）を持ちUV-H250から送られたIDに対し、そのIDをもつターミナルまたはエンドユニットが応答を返すことにより断線検知とターミナルの存在確認をしています。

これにより従来は不可能であった分岐配線を行った場合の断線検知が可能になっています。応答機能のない従来 of ターミナルを使う場合にも分岐配線一系統に1台ED-H2をつけることにより断線検知が可能となります。

UV-H250はサイジング操作（後述）によりその時接続されているターミナルのIDをEEPROM（不揮発性メモリ）に記憶します。この情報は電源を切っても記憶されています。次に登録されたIDを順次送り出しそれにたいする応答が無ければ断線としてERR.LEDにより表示します。

またモニタユニットRM-120を接続することにより異常のあったターミナルのID（=アドレス）を知ることができます。

6.1 サイジング

接続されているターミナルのIDをUV-H250のEEPROMに記憶させることをサイジングと呼びます。

サイジング手順

- 1ターミナルおよびエンドユニットED-H2が全て正常に動作していることを確認してください。
- 2SETスイッチをSET LED（橙色）が点灯するまで（約3秒間）押してください。このときモニタユニットRM-120は接続しないでください。
- 3SET LEDが数秒間点灯して消えればIDの記憶が完了しています。

SETスイッチはRM-120が接続されている場合といない場合で働きが異なります。

RM-120なし	約3秒間押すことによりサイジング動作をさせます
RM-120あり	押すごとにIDとI/Oのモニタ表示の切替え

6.2 監視動作

ポート1、ポート2それぞれが登録されたIDを順次送り出しそれに対する応答が無ければ断線としてERR.LEDにより表示します。

またエラーフラグのBit 1（ポート1）、Bit 4（ポート2）を“1”にします。この異常情報は電源を切るかエラーリセットするまで保持しています。

6.3 RM - 120によるモニタ

1) 記憶しているIDの表示

RM - 120を接続しSETスイッチを押してSET LEDを点灯させてください。
このとき点灯しているLEDの番号が記憶されているID (=アドレス)です。
もう一度SETスイッチを押すとSET LEDが消えI/Oのモニタ状態になります。

SET LED	RM - 120の表示
点灯	IDの表示
消灯	I/Oの状態の表示

2) 異常IDの表示

IDを表示している状態で点滅しているLEDがあればその番号のIDが断線など異常があった箇所になります。この異常情報は電源を切るまで保持しています。

RM - 120は64個のLEDしかありませんがスイッチ切り替えにより0 ~ 255をモニタします。

表示範囲	64~127スイッチ	“A”スイッチ
0 ~ 63	オフ	オフ
64 ~ 127	オン	オフ
128 ~ 191	オフ	オン
192 ~ 255	オン	オン

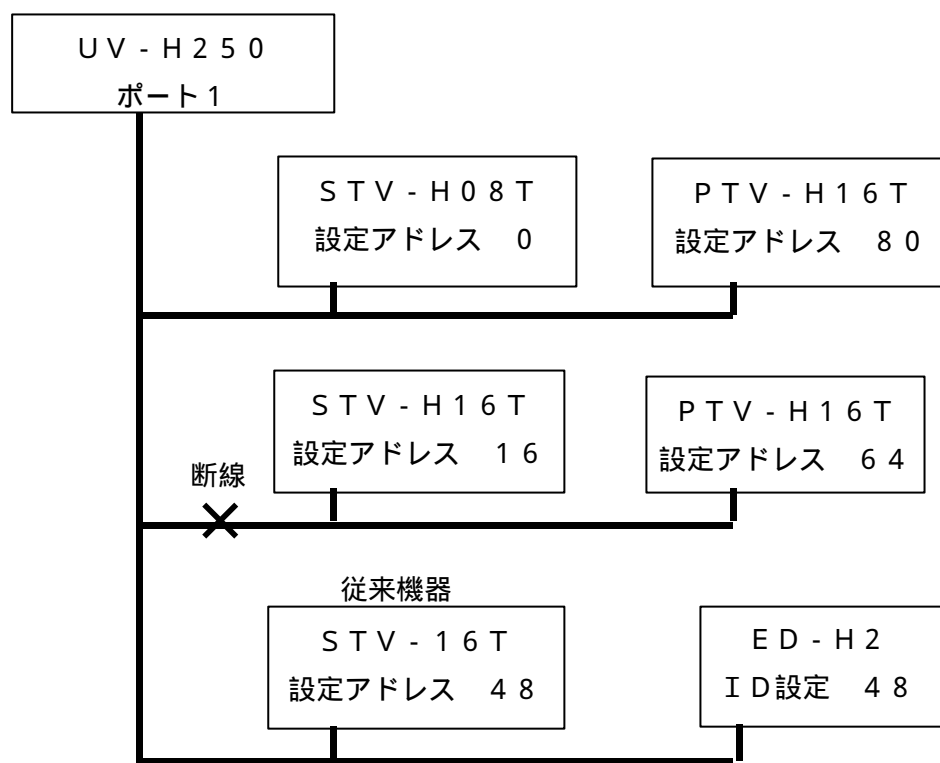
“A”スイッチをオンにした場合はRM - 120に表記されている番号に128を足したIDと考えてください。

“A”スイッチを押して128~255のIDを表示させる時は“A”スイッチを押す前にSW ENABLEを押してオンにしてください。この時入力データの更新は行われなくなりますのでホストCPUのプログラム実行中には押さないでください。

 **注意**

- サイジング操作は必ず行ってください。
その時接続されている全てのターミナルとエンドユニットED - H2が通電状態で正常動作をしていることを確認してください。
サイジングが正しく行われないと監視機能が有効にならず断線検知ができません。
- サイジングはプログラムが停止の状態で行ってください。
これはサイジング後伝送が一時止まりますのでプログラムがラン状態で行うとリセットモードで使用されている出力ターミナルの出力がオフになってしまうことを防ぐためです。
- ターミナルを追加したり取り除いた場合、アドレスを変更した場合には必ずサイジング操作を行ってください。
- 従来のシリーズでご使用頂いておりましたエンドユニットED - 120は接続しないでください。監視機能が正しく働きません。

例 ポート1でアドレス16と64に設定されているターミナルが接続されている箇所が断線した場合



従来機器を使用する場合はHシステム用エンドユニットED-H2を接続してください。
従来機器の場合はターミナル側の24V電源が供給されていなくてもエラーになりません。

エラーステータスの内容は次のようになります。

アドレス	データ
0020H	02H (エラーフラグ)
0025H	02H (異常IDの個数)
0040H	10H (10進数で16)
0041H	40H (10進数で64)
.	
.	
005FH	

この例の場合異常アドレスの数は2個ですのでアドレス0042H～005FHまでのデータは無視してください。

7 割り込み機能について

7.1 割り込み動作の概要

- 1)本ボードはポート1、ポート2の入力の立ち上がり（オフからオン）、または立ち下がり（オンからオフ）が発生したら、IRQn*を出力しマスタに割り込みを要求します。但し、対応するポジティブエッジ割り込み許可フラグ、またはネガティブエッジ割り込み許可フラグがセットされていなければなりません。

例 ポート1のI/O 0～15までが入力に設定されている場合

アドレス0080Hに01HがセットされていればI/O 0の立ち上がり（オフからオン）で、アドレス00A0Hに02HがセットされていればI/O 1の立ち下がり（オンからオフ）で割り込みが発生します。その他の入力の変化では発生しません。

- 2)マスタが送ってくるIRQレベルコードと設定されているレベルコードを比較して一致すれば、ステータス/IDバイトを送ります。一致しなければ、IACKOUT*を送って終了します。

バックプレーン上のIACKデージチェーンのためのショートプラグ（本ボードが装着してあるスロットの）は必ず抜いてください。

7.2 ディップスイッチの設定

割り込みレベルはディップスイッチSW5によりIRQ7*～IRQ1*の任意のレベルを選択できます。SW3でIRQレベルコード（SW5で設定した値）の設定をします。ディップスイッチSW4により任意のステータス/IDバイトを設定できます。

SW5 - - - 割り込みレベルIRQn*の設定

スイッチ 1～7のどれかひとつをオンにして割り込みレベルを選択します。

スイッチ	対応するレベル	例 IRQ1*に設定する場合
1	IRQ1*	オン
2	IRQ2*	オフ
3	IRQ3*	オフ
4	IRQ4*	オフ
5	IRQ5*	オフ
6	IRQ6*	オフ
7	IRQ7*	オフ
8	未使用	オフ

SW3 - - - IRQレベルコードの設定（オンで“0”、オフで“1”）

（マスタより返送されるIRQレベルコードと比較される）

スイッチ	対応するビット	例 IRQ1*に設定した場合
1	A 0 1	オフ
2	A 0 2	オン
3	A 0 3	オン
4	未使用	オフ

SW4 - - - ステータス / IDバイトの設定 (オンで“0”、オフで“1”)

スイッチ	対応するビット	例 40(HEX)に設定する場合
1	D 0 7	オン
2	D 0 6	オフ
3	D 0 5	オン
4	D 0 4	オン
5	D 0 3	オン
6	D 0 2	オン
7	D 0 1	オン
8	D 0 0	オン

7.3 割り込み発生までの遅れ時間

割り込み条件の入力信号のオフからオンへの変化の監視は8点(1バイト)毎に行われます。従って、入力ターミナルで信号の変化が起きてから割り込みが発生するまで最長で約12.5mSかかります。(二重照合 + 8点分の時間 但しRM-120を使用しないとき)

8 LED表示

ポート1とポート2それぞれの表示があります。

IN (緑) - 入力を表します。

OUT (黄) - 出力を表します。

緑と黄色のLEDの点滅の回数と順序によって入力、出力の設定状態を表します。

例えば0～63までが入力、64～127までが出力に設定されている場合はじめに緑が4回、次に黄色が4回点滅し0.4秒休んで緑が4回、黄色が4回を繰り返します。

また、0～127全てが入力に設定されていれば緑のみが8回点滅、0.4秒休み、8回点滅を繰り返します。

ERR (赤) - 本システムの伝送ラインに異常がある場合点灯します。

点灯状態	主な原因
遅い点滅	D - G間短絡。
点灯	D、Gラインの断線。 またはターミナルに24V電源が供給されていない。
速い点滅	D - 2 4 V間短絡。またはUV - H 2 5 0に2 4 Vが供給されていない。

(速い点滅とはINまたはOUTの点滅と同じ周期の点滅を言います。)

POWER (緑) - DC 2 4 Vが供給されると点灯。

9 接 続

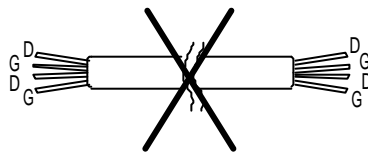
ユニラインポートは脱着の容易なコネクタ端子になっています。

P	DC 24Vの安定化電源を接続してください。
N	負荷とターミナルに必要な電流 + 0.2A以上の容量のもの
F G	フレームグランド
P	内部でPと接続されています。
N	内部でNと接続されています。
D 1	伝送線です。(ポート1)
G 1	伝送線です。(ポート1)
P	内部でPと接続されています。
N	内部でNと接続されています。
D 2	伝送線です。(ポート2)
G 2	伝送線です。(ポート2)

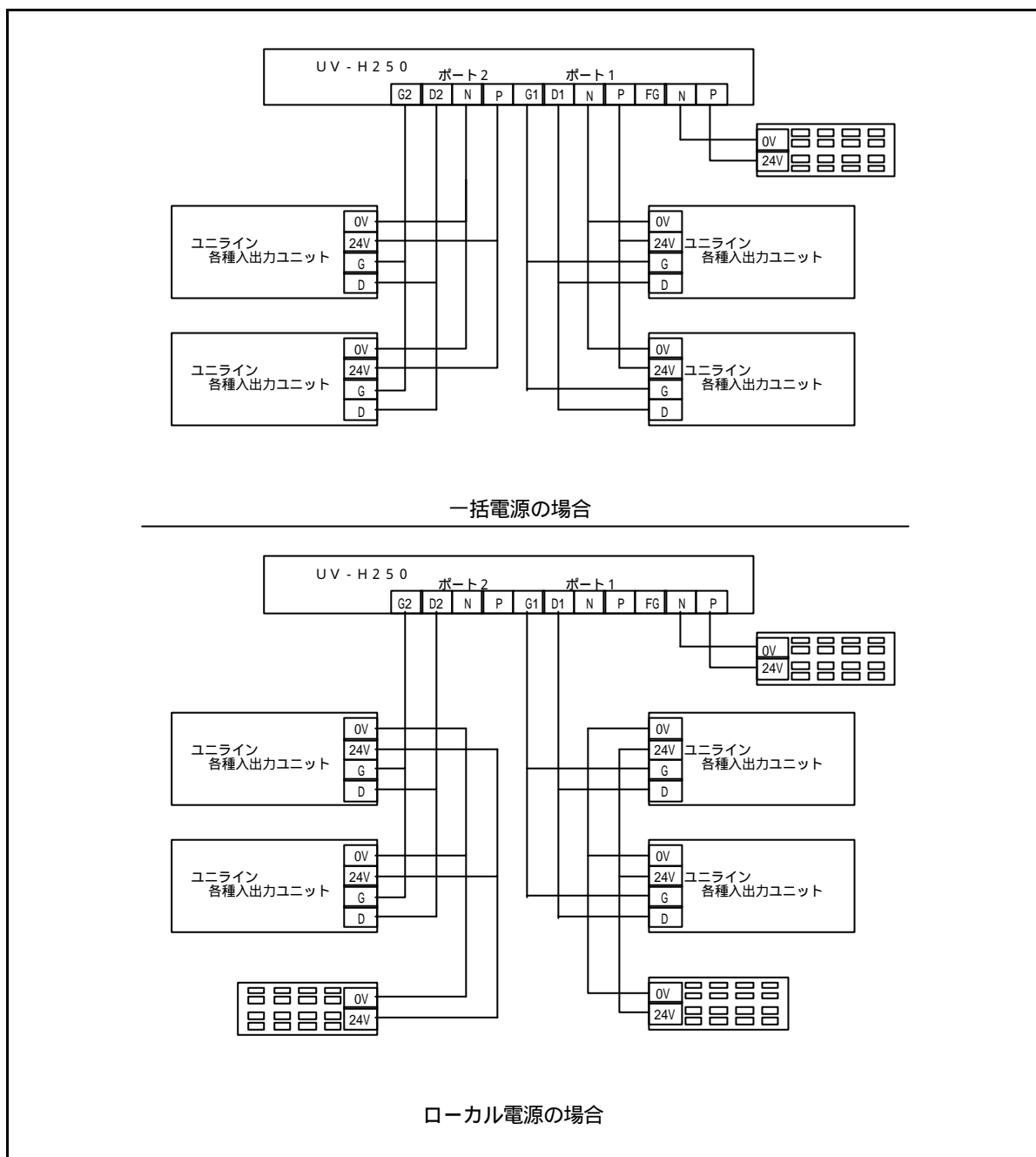
P、N、D、Gはそれぞれアドレスユニットまたはターミナルユニットの24V、0V、D、Gと接続してください。(各ユニットの取扱説明書を参照ください。)

注意

- 多芯ケーブルで複数の伝送線(D、G)をまとめて送らないでください。まとめて送るとクロストークにより機器が誤動作します。
1ポートに1本の伝送線(0.5mm²以上)としてください。



- ケーブルによる電圧降下にご注意ください。電圧降下により機器が誤動作します。電圧降下が大きい場合はターミナル側で電源を供給してください。(ローカル電源)
- コネクタ端子に接続する線は半田あげしないでください。線がゆるみ接触不良の原因となります。



一括電源の場合ボード内を通じて供給することになるため、ターミナルに供給する24V電源はセンサや電磁弁など負荷用を含め5Aまでとしてください。

10 モニタ端子

別売のモニタユニットRM-120を接続することによってオン・オフ状態のモニタと強制オン・オフができます。

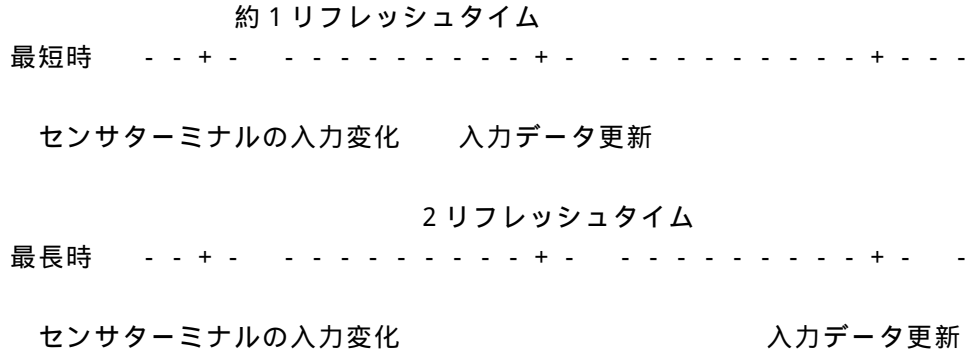
これによりCPUを介さずに配線チェックができます。またプログラムのデバッグも効率よく行うことが可能です。

スイッチによりポート1とポート2を切り換えて使用します。

11 伝送所要時間について

入力の場合

連続して2回同じデータが続かないと入力エリアのデータを更新しないため（二重照合）、最短で約1リフレッシュタイム、最長で2リフレッシュタイムの伝送時間を必要とします。2リフレッシュタイム以下の信号の場合にはタイミングによっては捉えられない場合があります。また、1リフレッシュタイムより短い入力信号は捉えられませんのでご注意ください。



出力の場合

ターミナル側で二重照合を行っているので入力の場合と同様に最長2リフレッシュタイムの伝送時間を必要とします。

12 トラブルシューティング

まず次のことを確認してください。

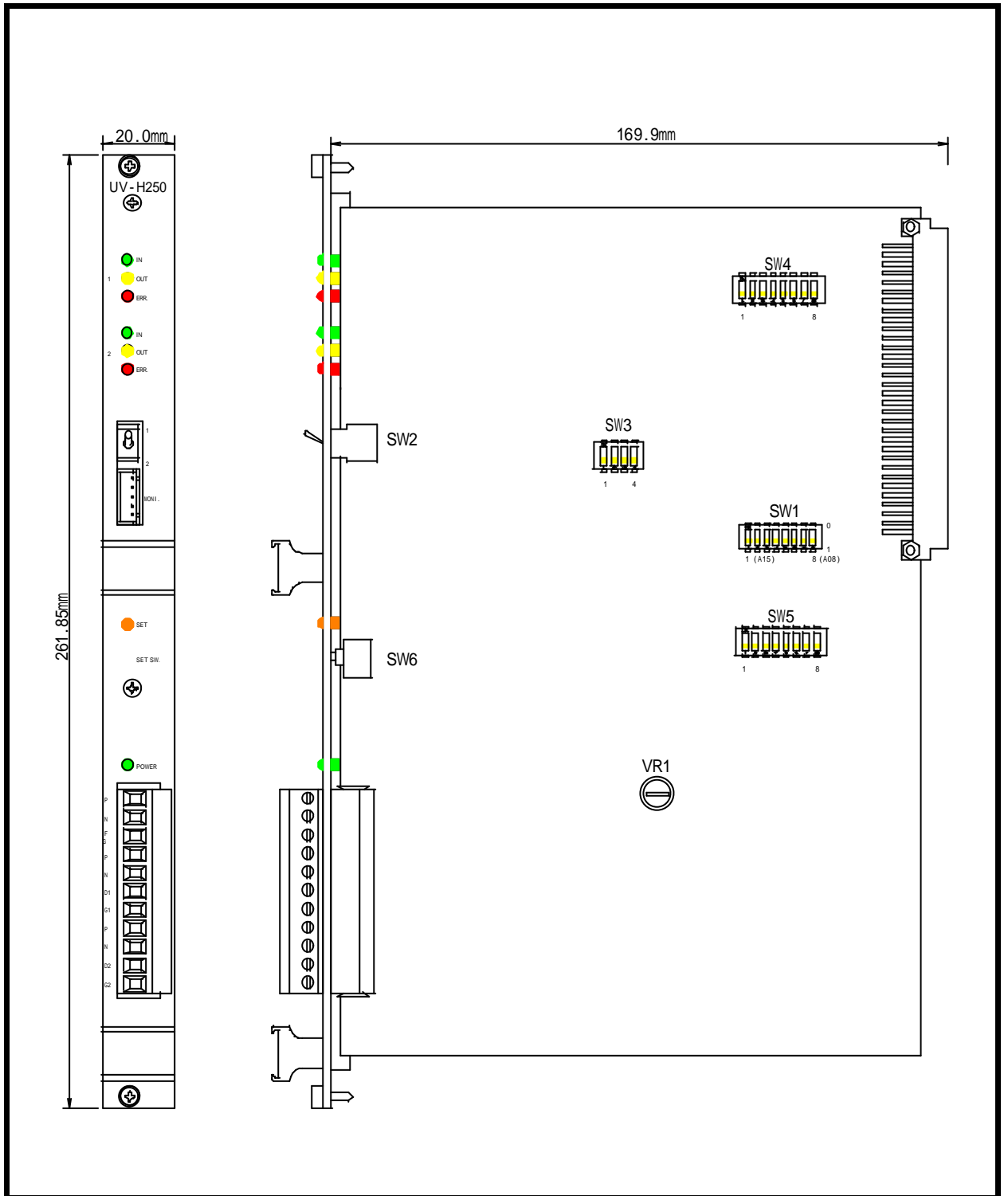
- (1) すべての機器のPOWERランプが点灯していること。
- (2) すべての機器のSENDランプが点滅していること。
- (3) 各機器の電源電圧が21.6～27.6Vの範囲にあること。
- (4) 配線、接続が確実であること。
- (5) アドレス設定が正確であること、重複していないこと。

あわせて弊社作成のテクニカルマニュアルの「運用」をご覧ください。

症状別チェックリスト

症状	チェック項目
データの入出力ができない	UV - H 2 5 0 側 SW1 (アドレス設定) が正しく設定されているか ボードで設定したアドレスとソフトウェアで指定するアドレスが一致しているか 他のボードとアドレスが重複していないか 入出力の設定が正しいか
	ターミナル側 ターミナルに電源が供給されているか ターミナルのアドレスは正しく設定されているか 入力ターミナルと出力ターミナルが同じアドレスに設定されていないか
割り込みができない	SW1 (アドレス設定) が正しく設定されているか 各ディップスイッチ (SW3～SW5) の設定は正しいか 本ボードが装着してあるスロットのIACKデージチェーンのショートプラグは抜かれているか ポジティブエッジ割り込み、ネガティブエッジ割り込み許可が“1”にセットされているか 本ボードよりマスタ側のIACKデージチェーンがマスタまでつながっているか
ERR.LED(赤)が点灯	D-Gラインが断線していないか ターミナルに24V電源が供給されているか 端子台のビスがゆるんでいないか
ERR.LED(赤)がゆっくり点滅	D-Gラインが短絡していないか
ERR.LED(赤)が速く点滅	UV-H250に供給しているDC24V電源の電圧が正常か Dと24Vが接触していないか

13 外形寸法图



14 UV - H 2 5 0 取扱説明書変更履歴

バージョン	日付	変更内容
V - 1 . 0 (EUVH250-800A)	1997.4.14	リリース
V - 1 . 1 (EUVH250-800B)	1998.2.24	ページ番号が2から始まっていたためこれを修正。 13ページ 「 “ A ” スイッチを押して.....ホストCPUのプログラム実行中には押さないでください。」を追加
V - 1 . 2 (EUVH250-800C)	2001.6.13	誤記訂正 5.7 リセットコマンドの誤記訂正
V - 1 . 3 (EUVH250-800D)	2004.6.3	名称変更 2ページ 「DC24V電源はVME側...」の文削除。

N K E 株式会社

本 社 工 場 〒617-0828 京都府長岡京市馬場園所27	TEL 075-955-0071 (代) FAX 075-955-1063
東 京 営 業 所 〒110-0016 東京都台東区台東2丁目12-2(不二DICビル)	TEL 03-3833-5330 (代) FAX 03-3833-5350
名 古 屋 営 業 所 〒460-0026 名古屋市中区伊勢山2丁目13-22(ITHOビル)	TEL 052-322-3481 (代) FAX 052-322-3483
大 阪 営 業 所 〒550-0013 大阪市西区新町1丁目2-13(新町ビル)	TEL 06-6538-7136 (代) FAX 06-6538-7138
京 都 営 業 所 〒612-8487 京都市伏見区羽束師菱川町336-1	TEL 075-924-3293 (代) FAX 075-924-3290
伏 見 工 場 〒612-8487 京都市伏見区羽束師菱川町336-1	TEL 075-931-2731 (代) FAX 075-934-8746
