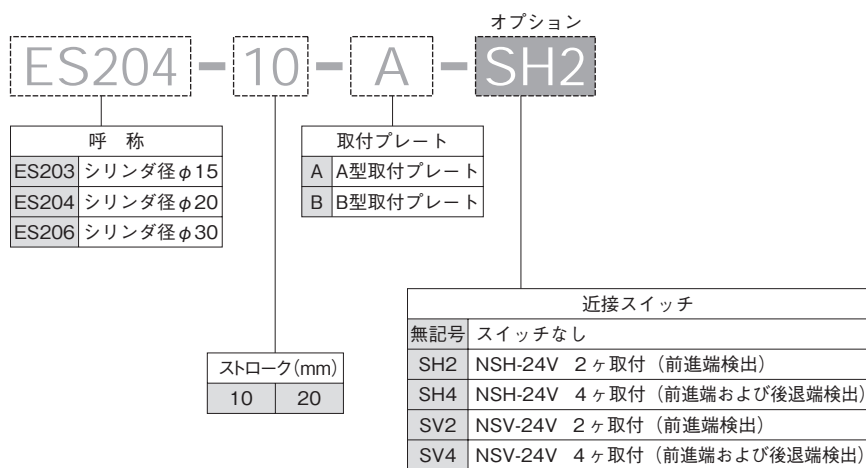


特長

- 連続して流れてくるワークを1個ずつ分離するのに用いるユニットです。
- 回り止め付の角型シリンダを2本並べて、これらを順次押し引動作させることにより、ワークを分離します。
- 無接点タイプの小型磁気近接スイッチを取り付けることにより、前進端および後退端を検出できます。



型式基準

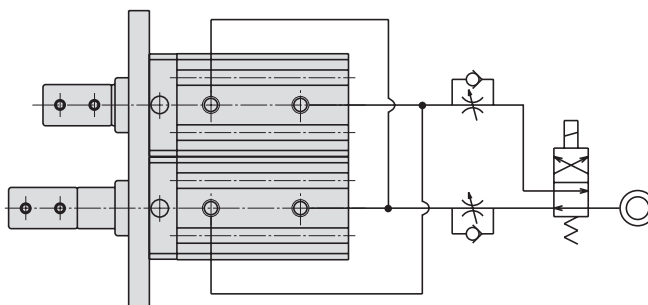


仕様

ES200シリーズはEC200シリーズを組み合わせたユニットです。
仕様につきましては、H-2ページをご覧ください。
また、構造につきましてもH-3をページご覧ください。

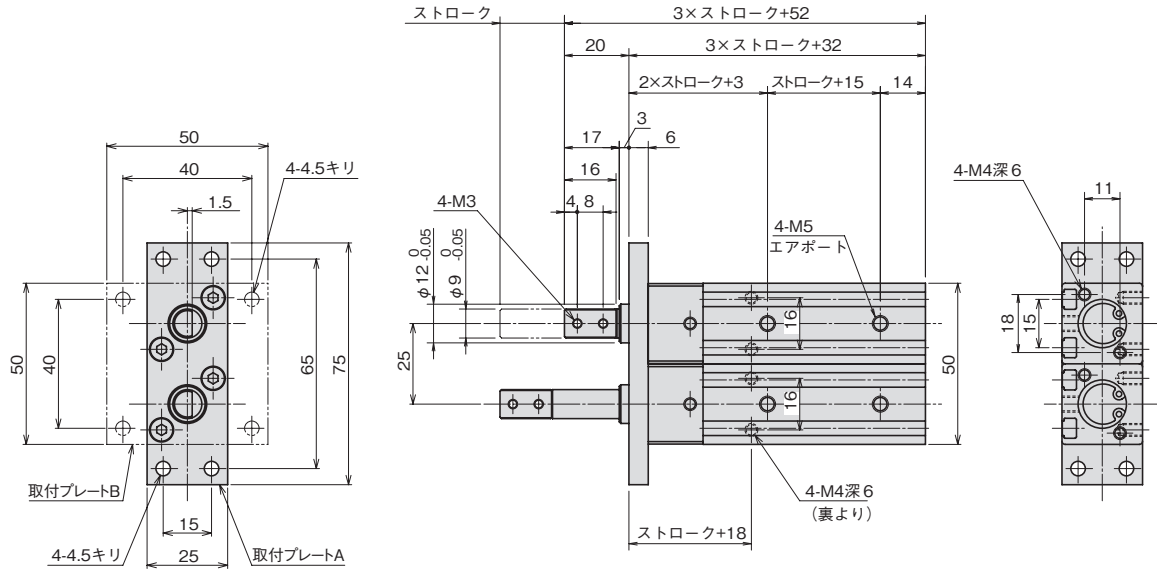
配管例

ES200シリーズはバルブ1ヶでも動作可能です。
バルブ1ヶで動作させる場合は、
右記のエア配管図を参考にしてください。

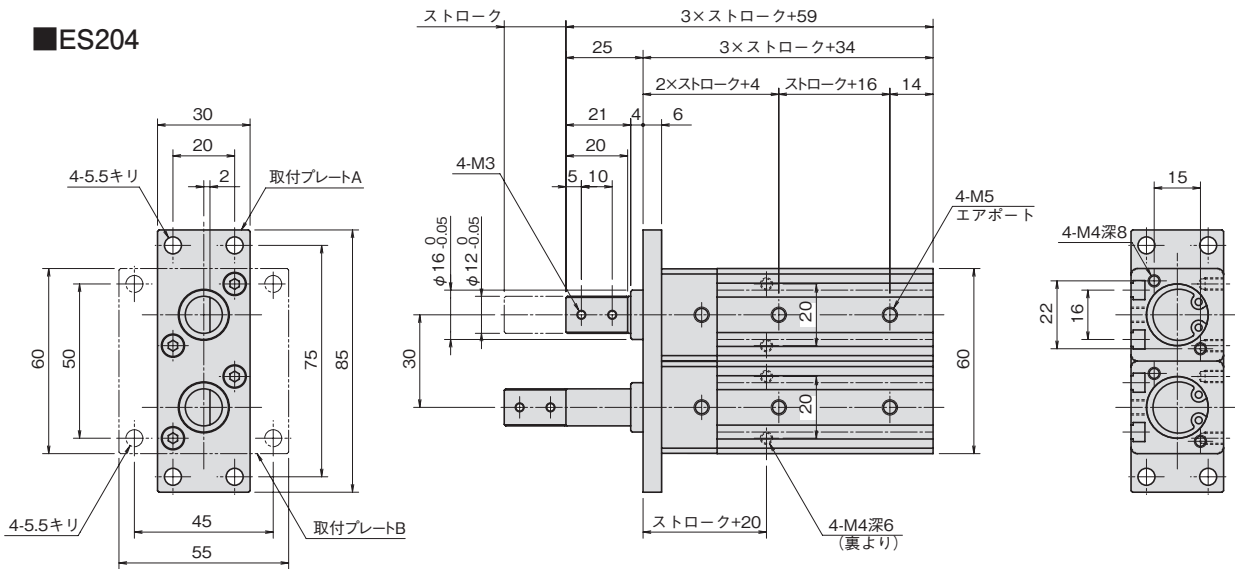


外形寸法図

■ES203

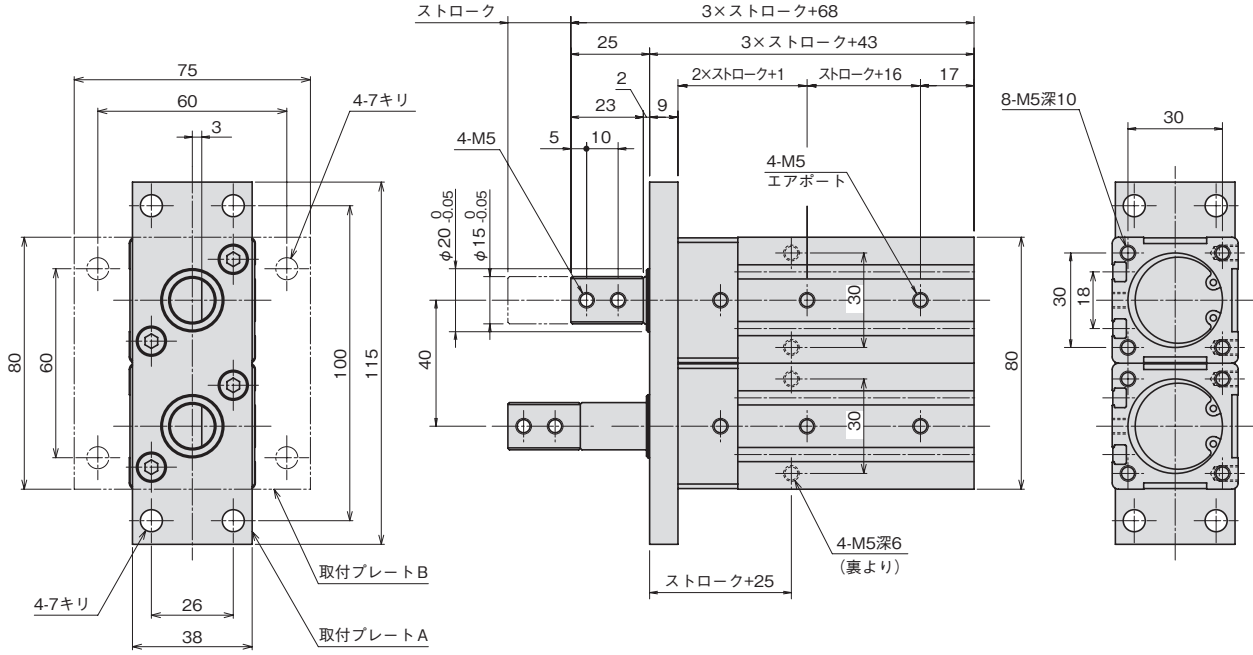


■ES204



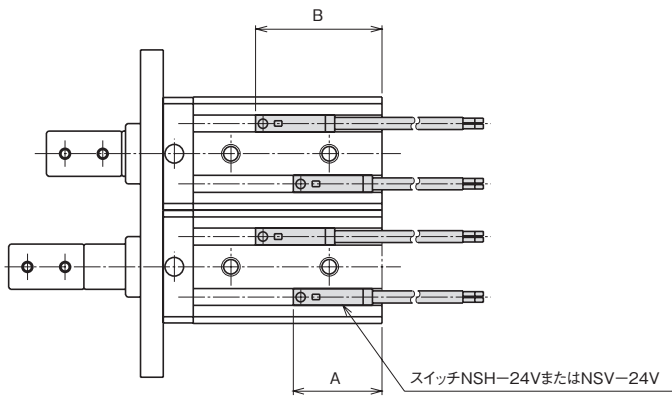
外形寸法図

ES206



オプション

磁気近接スイッチ 型式 SH4, SV4



スイッチ仕様⇒H-9

寸法対応表

型式	A	B
ES203-10	23.5	34.5
ES203-20	23.5	43.5
ES204-10	23.5	33.5
ES204-20	23.5	43.5
ES206-10	27.5	37.5
ES206-20	27.5	47.5

