

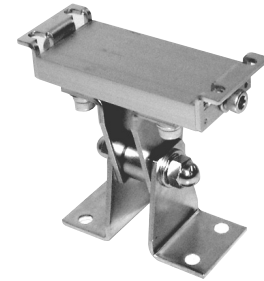
コンベア取付金具 (プレート取付タイプ)

型式基準

OP21H - CSSK50-50

増幅ブラケット	
OP21H	角度対応型
OP22H	固定型

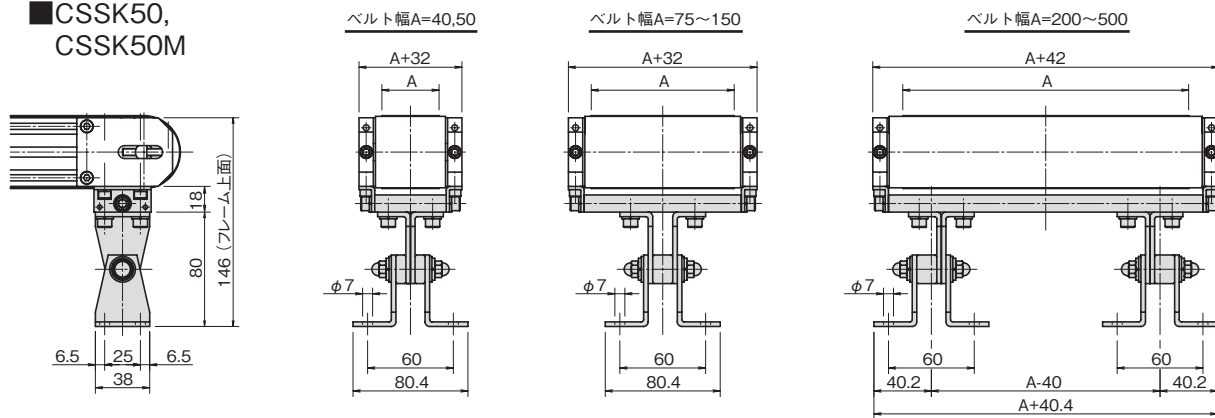
コンベア型式 (機種 - ベルト幅)	
対応コンベア	CSSK50, CSSK50M, CSS50N, CSS70N, CSSK70



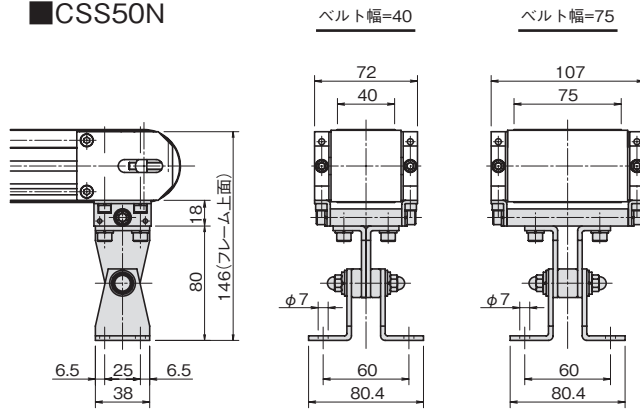
(注) CSSK50Mの場合はCSSK50の型式でご注文ください。

OP21H外形寸法図

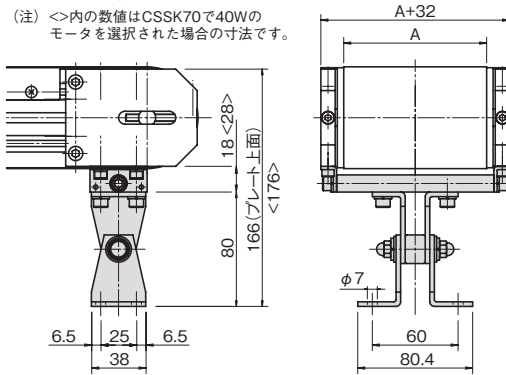
■CSSK50, CSSK50M



■CSS50N



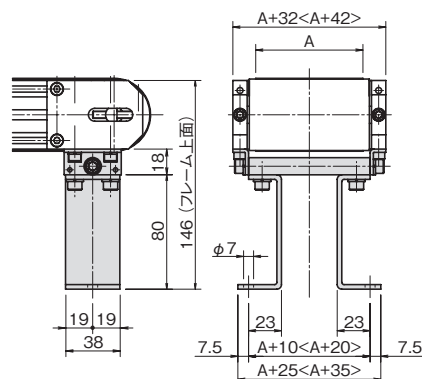
■CSS70N, CSSK70



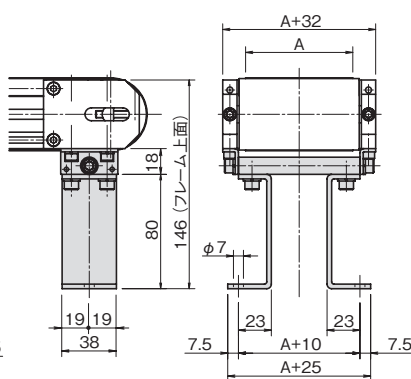
OP22H外形寸法図

■CSSK50, CSSK50M

(注) <>内の式は、ベルト幅Aが200mm以上の場合の寸法です。

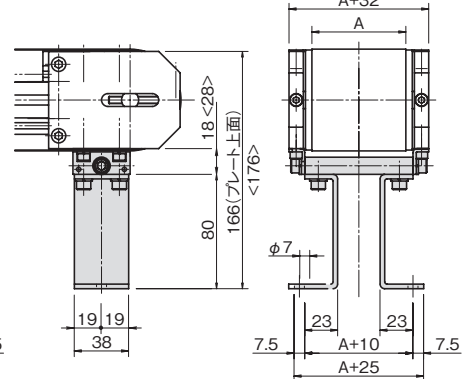


■CSS50N



■CSS70N, CSSK70

(注) <>内の数値はCSSK70で40Wモーターを選択された場合の寸法です。



平ベルト

特殊ベルト

タイミングベルト

ブラチエーン

ローラチェーン

デルタチェーン

特殊コンベア

コンベアシミュレーション

資料

ストッパユニット

エスケープメントユニット

大型フリススマック

中型フリススマック

フレーム