

倍速チェーンコンベアの メンテ不良を解決します!

こんなお悩みありませんか?



小ローラが
割れてしまった



チェーンの
噛み込みで
コンベアが
停止してしまった



「適正な」
テンションに調整
するのが難しい...

そのお悩み、オートテンション仕様で解決!

💡 NKEの【オートテンション仕様】とは?

◆ テンションに関するメンテナンスが楽に!

従来は都度、目視で調整していたチェーンのテンションが、オートテンション仕様によって自動で調整！
人の手によるメンテナンス頻度が激減します!

※対応機種は「CSW62A、CSW62G、CSW62A-MD シリーズ」(搬送方向：正方向)のみとなります【2025年5月現在】。

随時他の機種も展開予定です。

※自動で張るテンションの調整幅には上限がございます。上限に達した場合は、リンクを詰めるなどの作業が必要です。

◆ 後付けタイプと組込みタイプの2種類をご用意!

【後付けタイプ】も【組込みタイプ】も実績あります!

【後付けタイプ】

購入済みのコンベアを部分的に入れ替えできます。
使用中のコンベアがオートテンション仕様でなくても、お客様側で
従動部の交換だけでオートテンション仕様に変更できます。

型式
スプロケット間長さ
3000mm 以下：AS-CSW62A-AT-S
3001mm 以上：AS-CSW62A-AT-L

CSW62A、CSW62G、
CSW62A-MDシリーズ
の区別なく、全て同型式
となります。

【組込みタイプ】

コンベア購入時に「オートテンション
仕様」を選択して購入できます。

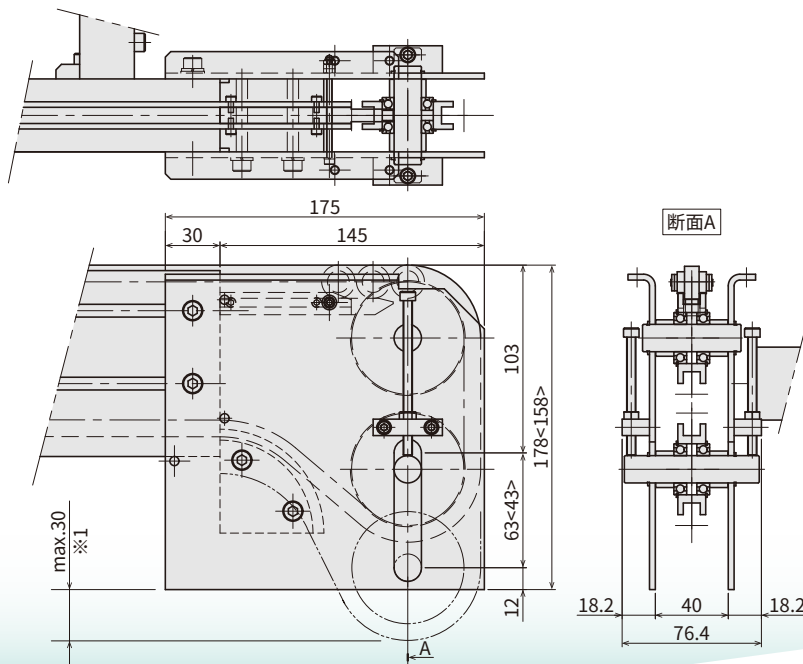
型式
CSW62A-AT-●●●…
CSW62G-AT-●●●…
CSW62A-MD-AT-●●●…

機種の上に
「AT」が
入ります。

【後付けタイプ】はお客様側で入替可能です

※スプロケット間長さによってテールプレートのサイズが異なります。<> 内の数値は、スプロケット間長さ 3000mm 以下の場合の寸法です。
 ※画像は CSW62A シリーズの場合です。

標準仕様

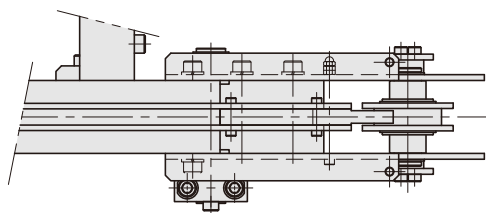
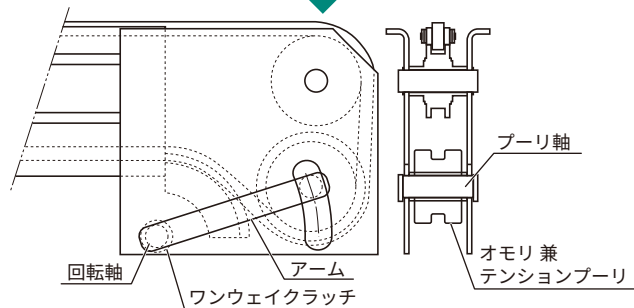


オートテンション仕様

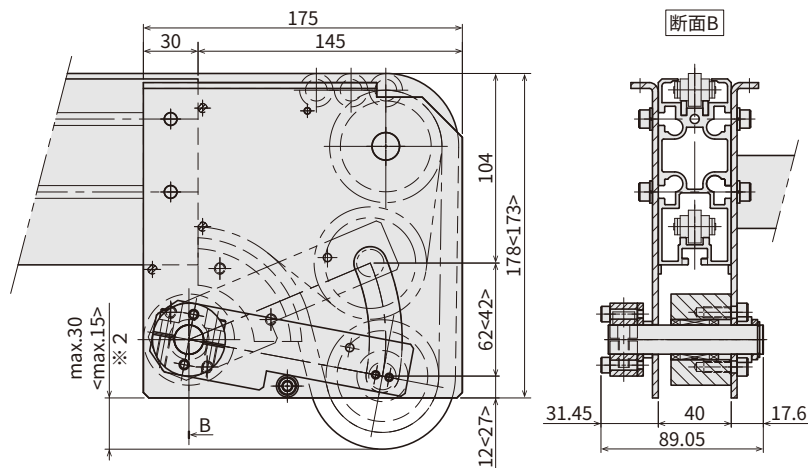


特許取得済
特許第7671971号

ワンウェイクラッチとプリーの自重によって、自動で最適な張力を維持する「オートテンション」を実現！



- ※1 テンションの状況により最大30mmまで下がります。
- ※2 テンションの状況によりスプロケット間長さ
 3000mm以下 : 最大15mm
 3001mm以上 : 最大30mm
 まで下がります



入替手順の
動画はコチラ



図面などの
詳細はコチラ



NKE株式会社 [旧社名(株)中村機器エンジニアリング]

本 社 工 場 〒612-8487 京都市伏見区羽東師菱川町366-1 TEL:075-924-0653 FAX:075-924-4653
 さいたま営業所 〒330-0802 さいたま市大宮区宮町1丁目15 松屋ビル4階 TEL:048-778-9651 FAX:048-778-9652
 名古屋営業所 〒460-0025 名古屋市中区古渡町18-9 TSUNOKYU名古屋ビル302号 TEL:052-322-3481 FAX:052-322-3483
 京都営業所 〒612-8487 京都市伏見区羽東師菱川町366-1 TEL:075-924-3293 FAX:075-924-3290
 広島営業所 〒739-0042 広島市西条町西条東1051 丸ビル321号 TEL:082-424-8711 FAX:082-424-8711

☎ 0120-51-5651

AM9:00~PM5:00
(土日、祝祭日は除く)

<https://www.nke.co.jp/>

©2025 NKE Corporation

●お断りなくこの資料の記載内容を変更することがありますのでご了承ください。

L-CS250519