



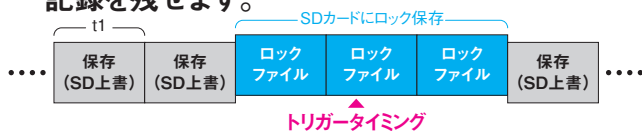
《画面はハメコミ合成(イメージ)です》

# トリガー入力機能で、トリガー前後の動画をロック保存! トリガーシャッター機能でトリガー時の写真が撮れる!

※これらの機能は同時には使用出来ません。録画設定での選択となります。

## Trigger Recording

**1** トリガー録画機能で、問題発生前にさかのぼって記録を残せます。



動画は、録画単位 (t1) 毎にSDカードに繰り返し保存されます。トリガー入力を受け付けると、トリガータイミングの動画とその前後の動画3ファイル分ロック(上書き禁止)して保存します。録画単位 (t1) は「1分」「3分」「5分」から、動画の品質はFull HDまたはHDから選択できます。

※保存可能なロックファイルはSDカード容量の約30%が上限になります。

動画品質	画素数	32GB SD カード ロックファイル最大時間
Full HD	1920×1080	約 82 分
HD	1280×720	約 122 分

**2** トリガーシャッター機能で、外部入力により写真が撮れます。

外部入力をトリガーにシャッターが働き写真が撮れます。ワーク検査や、トレーサビリティの記録用ツール等に応用できます。

※写真の解像度は5M/3M/2Mの3種類から選択できます。また写真の画質は最高/よい/標準から選択できます。写真容量はSDカード容量の30%または500MBが上限になります。(上記の2M/標準の場合、約5000枚程度です。)

## Card Reader Mode

PCとUSBケーブルで接続すると、カードリーダーモードになり、PCから直接SDカードにアクセスできます。

## LCD View & Setting



LCD搭載により、本体で簡単初期設定!  
撮影画像を見ながら設置調整!  
記録された動画や写真を本体で即確認!

## ADR VIEW

再生ソフトは本体にSDカードを挿すと自動でSDカードに書き込み。動画/写真が記録されたSDカードをPCに挿入すればすぐに使えます。管理者権限でご使用下さい。



記録された動画はMOV、写真はJPG形式です。汎用動画プレーヤーソフトでも再生が可能です。

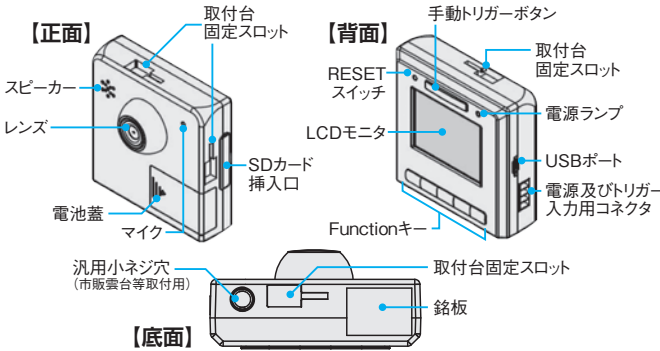
### 【主な機能】

- ロックファイルの簡単抽出
- スロー/早送り機能(×1/5~5)
- SDカードのフォーマット
- 画面キャプチャ機能
- 画像回転機能

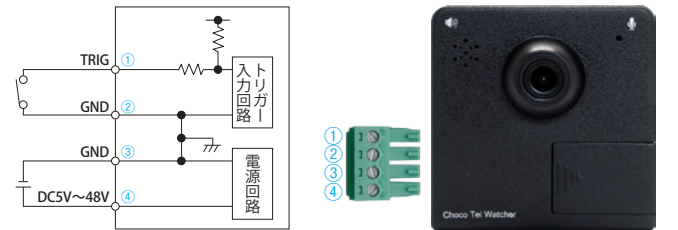
梱包内容



各部名称



入力仕様



トリガー入力はドライ接続(無電圧接続)を入力して下さい。有電圧接続を入力すると故障の原因となります。

推奨SDカード

ハギワラソリューションズ製  
NSD4-032GH(B\*\*MH)



SDカードの定期フォーマットについて

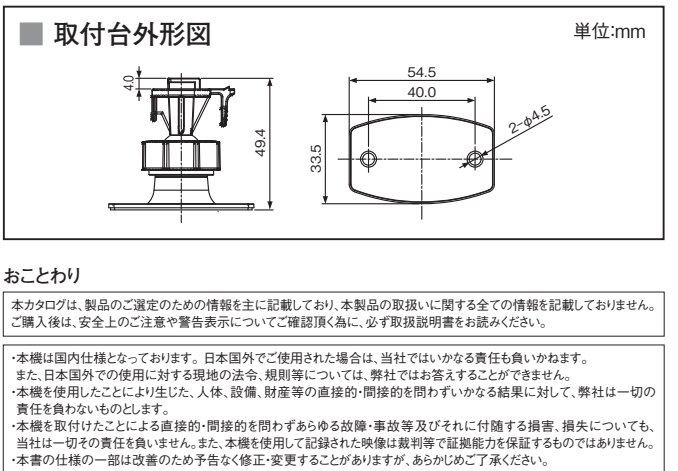
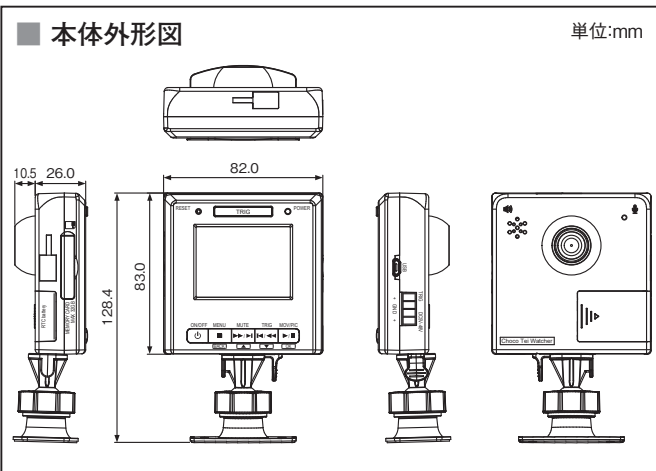
SDカードは録画中の給電OFFや、SDカードの抜き差しにより不良セクターが発生します。この結果メモリ領域を圧迫し期待通りの録画時間が確保できない事や、狭いメモリ領域をループする事でカード寿命低下の原因となります。ご使用の際はSDカードの定期フォーマットを行って下さい。

本体仕様

品名 / 型名	チョコ停ウォッチャー / IB-ECT001
LCD表示	2.3インチ TFT LCDカラーディスプレイ
LCD表示言語	日本語 / 英語 / 中国語(繁体・簡体)*1
イメージセンサ	約237万画素 1/4.4inch CMOSセンサ
レンズ	F=2.0
画角	水平85°
撮影距離	約15.5cm~∞
録画ファイル	MOV形式
AV記録フォーマット	MPEG-4 AVC/H.264
動画画質	1080p(1920×1080 30fps)、720p(1280×720 30fps)
静止画サイズ	5M, 3M, 2M
静止画質	最高 / よい / 標準
記録メディア	SD card MAX32GB Class4以上(別売) [スタンダードサイズ]
マイク / スピーカー	無指向性モノラルマイク / モノラル
リアルタイムクロック	リアルタイムクロック内蔵(日付、時間) 月差±90秒
時計バックアップ	リチウム1次電池(CR2032)電池寿命約2年*2
インタフェース	USB2.0 Micro-B コネクタ

端子仕様	メーカー : オムロン株式会社 本体側端子型式 : XW4A-04B1-H1 適合コネクタ型式 : XW4B-04B1-H1 (付属品)
トリガー入力	ドライ接続 (無電圧接続、最小接続ON時間 500msec)
電源入力 / 定格電力	DC5V~48V±10% / 4.5W
動作温度 / 湿度範囲	0℃~50℃ / 10%~80%(結露なきこと)
保存温度 / 湿度範囲	-10℃~70℃ / 0%~80%(結露なきこと)
寸法 / 重量	82×83×26mm(突起部含まず) / 約120g
主な筐体素材	ABS
防塵・防水	非対応
本体底面汎用小ネジ穴	1/4 -20UNC
取付台固定ネジ	M4 ネジ / ボルト / ナット
対応規格	VCCI CLASS B, RoHS
付属ソフトウェア	ADR VIEW*3 (本体に内蔵・SDカード挿入時自動コピー)

(\*1)本製品は日本国内仕様となっております。海外でのご使用につきましては、弊社ではいかなる責任も負いかねます。  
(\*2)ご購入時に装着している電池は寿命が短くなる場合があります。  
(\*3)Windows7, 8.1, 10で動作確認済み



因幡電機産業株式会社

https://www.e-inaba.ne.jp/

産業システム事業部 〒550-0012 大阪市西区立売堀4丁目11番14号  
TEL 06-4391-1852 FAX 06-4391-1768

お問い合わせ先