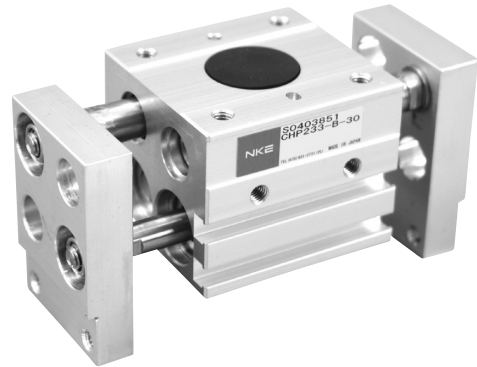


特長

- コンパクトでグリップ力および開き代の大きな平行チャックです。
- CHP230シリーズは大小6種類のサイズをシリーズで取り揃え、開き代は2種、またフィンガーの向きは横および縦の機種があります。
- 各機種の開き代が小さいタイプには、ロッドの摺動部にダストシールを取り付け、防塵対策を施しています。
- 無接点タイプの小型磁気近接スイッチを、ボディから飛び出さずに、T溝の中へ直接取り付けることができます。



型式基準

オプション

CHP233 - B - 30 - SH2

機種		フィンガー方向		開き代		近接スイッチ	
CHP231	シリンダ径 φ10	A	横	10, 20	CHP231	無記号	スイッチなし
CHP232	シリンダ径 φ12	B	縦	20, 40	CHP232	SH1	NSH-24V 1ヶ取付(開または閉検出)
CHP233	シリンダ径 φ16			30, 60	CHP233	SH2	NSH-24V 2ヶ取付(開閉検出)
CHP234	シリンダ径 φ20			40, 80	CHP234	SV1	NSV-24V 1ヶ取付(開または閉検出)
CHP235	シリンダ径 φ25			50, 100	CHP235	SV2	NSV-24V 2ヶ取付(開閉検出)
CHP236	シリンダ径 φ30			60, 120	CHP236		

仕様

※は概略参考値で使用条件によって変わります。

型 式	CHP231		CHP232		CHP233		CHP234		CHP235		CHP236	
使用流体	清浄エア											
使用圧力(MPa) [kgf/cm ²]	0.3~0.7 {3~7.1}											
周囲温度(°C)	5~60											
潤滑	不要(給油する場合はタービン油1種[ISO VG32]相当品)											
繰り返し精度(mm)	初期値:±0.1 200万回:±0.2											
シリンダ径(mm)	10		12		16		20		25		30	
開き代(mm)	10	20	20	40	30	60	40	80	50	100	60	120
排気量(cc)	0.65	1.25	1.9	3.5	5.2	10.1	9	17.9	19	38	32	64
※連続使用速度(回/分)	60											40
動作方式	複 動											
グリップ力: 閉、開(N)	(P-0.16)×(80-3ℓ)		(P-0.14)×(140-5ℓ)		(P-0.09)×(250-11ℓ)		(P-0.07)×(320-10ℓ)		(P-0.06)×(550-17ℓ)		(P-0.03)×(830-18ℓ)	
	P: 使用圧力(MPa) ℓ: フィンガー先端からワーク重心までのツメの長さ(cm)											
本体質量(g)	185	200	310	360	500	600	1165	1435	2015	2400	3075	3610
※最大ツメ長さ(先端から)(cm)	3.0		4.5		7.5		10.0		12.0		15.0	
※最大ツメ質量(片側)(g)	50		75		200		400		500		600	

(注1) 1N=0.102kgf

(注2) 各機種の開き代が大きいものは、ピストンロッドにのみダストシールを取り付けています。

平行タイプ

レバータイプ
エアチャック

特殊タイプ

ショートストローク

ミドルストローク
スライドシリンダ

ロングストローク

低出力タイプ

ロータリアクチュエータ

高出力タイプ

小型高速タイプ

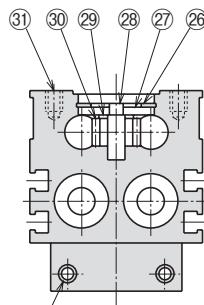
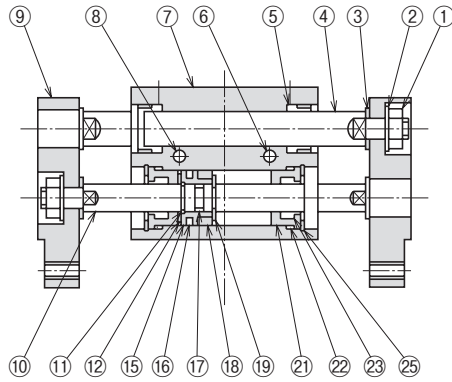
ピッキングアンドブレース

高精度タイプ

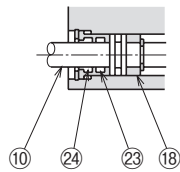
位置検出スイッチ

構造

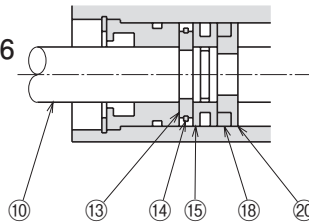
■CHP233, 234



■CHP231, 232



■CHP235, 236



No.	名称	材質
1	Uナット	ステンレス鋼
2	平座金	ステンレス鋼
3	リング	ステンレス鋼
4	ラック軸	ステンレス鋼
5	ダストシール (注1)	ニトリルゴム
6	エアポート (開)	—
7	ボディ	アルミ合金
8	エアポート (閉)	—
9	フィンガー	アルミ合金
10	ピストンロッド	ステンレス鋼
11	クリップ	ステンレス鋼
12	クッション	ウレタンゴム
13	リングキー	ステンレス鋼
14	サークリップ	ばね鋼
15	ピストン	アルミ合金
16	ピストンパッキン	ニトリルゴム
17	Oリング	ニトリルゴム
18	マグネット	合成ゴム
19	E形止め輪	ステンレス鋼
20	キー	ステンレス鋼
21	シリンダヘッド	青銅
22	Oリング	ニトリルゴム
23	ロッドパッキン	ニトリルゴム
24	ダストシール	ニトリルゴム
25	穴用C形止め輪	ステンレス鋼
26	穴用C形止め輪	ステンレス鋼
27	ピニオンキャップ	ステンレス鋼
28	ピニオン軸	ステンレス鋼
29	リング	ステンレス鋼
30	ピニオンギア	ステンレス鋼
31	本体取付タップ	—
32	アタッチメント取付タップ	—

(注1) 各機種の開き代が大きいものは、No.5のダストシールは装着していません。

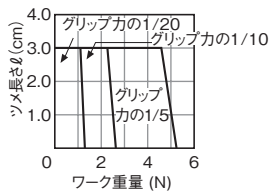
パッキンセット

パッキンセットをご要望の際は
本体型式-パッキンセットとご用命ください。

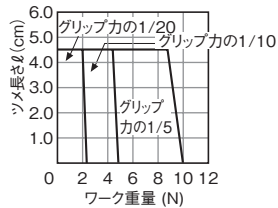
例) CHP231-B-20-パッキンセット

目安表

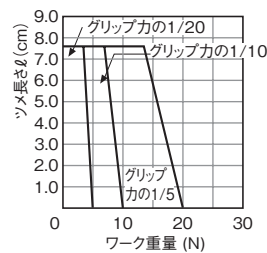
■CHP231



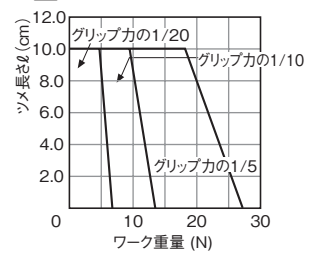
■CHP232



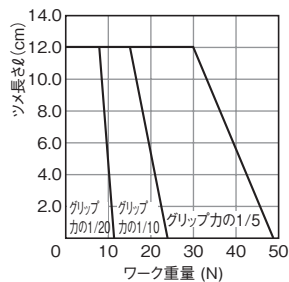
■CHP233



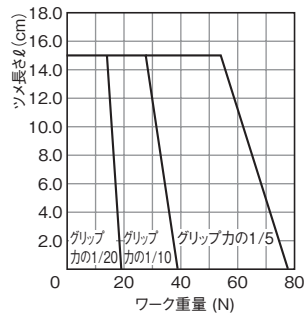
■CHP234



■CHP235



■CHP236

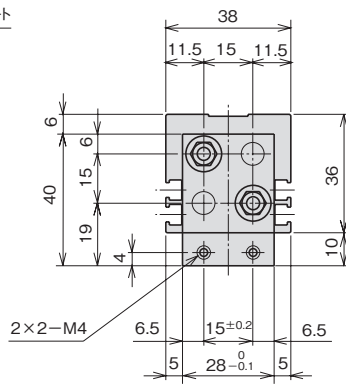
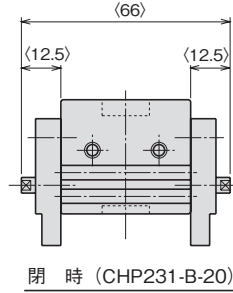
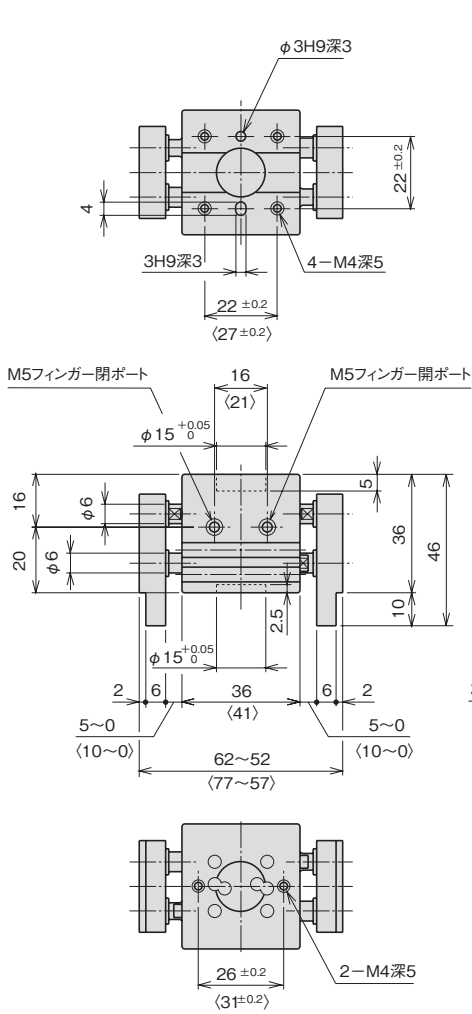


目安表の見方⇒ A-1<機種選定について>

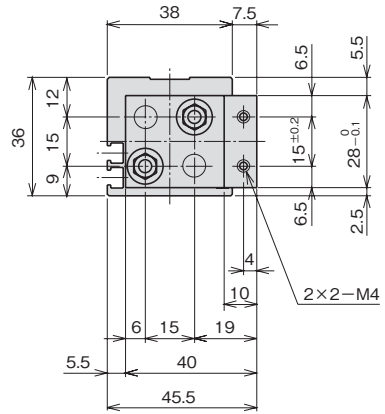
外形寸法図

(注) 〈 〉 内の数値はCHP231-B-20の寸法です。

■CHP231-B-10



■CHP231-A-10



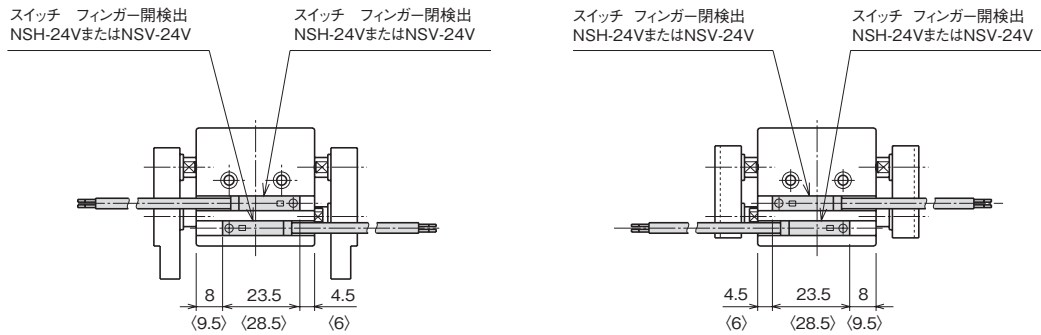
上図はCHP231-Aタイプの側面図です。
上記以外の寸法は、左図のBタイプを
参考にしてください。

オプション

(注) 〈 〉 内の数値はCHP231-B-20の寸法です。

■フィンガー開閉検出スイッチ

型式 SH2, SV2



上図はCHP231-A-SH2の正面図です。

(注1) SH1, SV1の場合は、スイッチを上図のフィンガー開検出位置に取り付けてあります。フィンガー閉を検出するには付け換えてください。

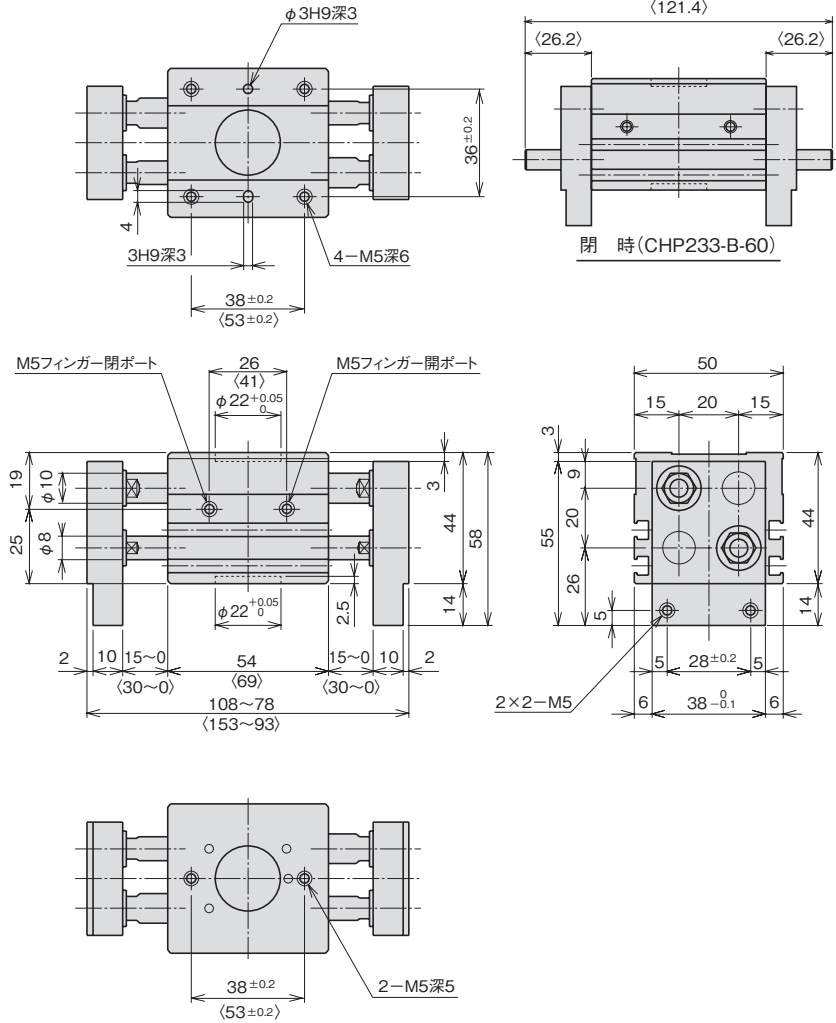
スイッチ仕様⇒ E-1

- 平行タイプ
- レバータイプ
- 特殊タイプ
- エアチャック
- ショートストローク
- ミドルストローク
- ロングストローク
- スプラインシリンダ
- 低出力タイプ
- 高出力タイプ
- ロータリアクチュエータ
- 小型高速タイプ
- 高精度タイプ
- ピックアップブレース
- 位置検出スイッチ

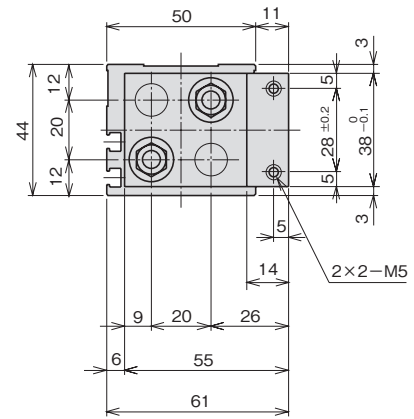
外形寸法図

(注) 〈 〉 内の数値はCHP233-B-60の寸法です。

■CHP233-B-30



■CHP233-A-30

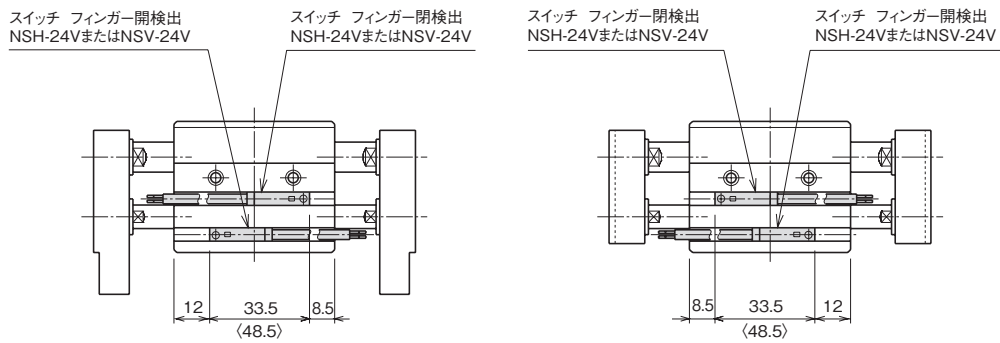


上図はCHP233-Aタイプの側面図です。
上記以外の寸法は、左図のBタイプを
参考にしてください。

オプション

(注) 〈 〉 内の数値はCHP233-B-60の寸法です。

■フィンガー開閉検出スイッチ 型式 SH2, SV2



上図はCHP233-A-SH2の正面図です。

(注1) SH1, SV1の場合は、スイッチを上図のフィンガー開検出位置に取り付けてあります。フィンガー閉を検出する場合には付け換えてください。

スイッチ仕様⇒ **E-1**

平行タイプ

エアチャック

レバータイプ

特殊タイプ

ショートストローク

スプリッドシリンダ

ミドルストローク

ロングストローク

低出力タイプ

ロータリアクチュエータ

高出力タイプ

小型高速タイプ

ピックアップブレース

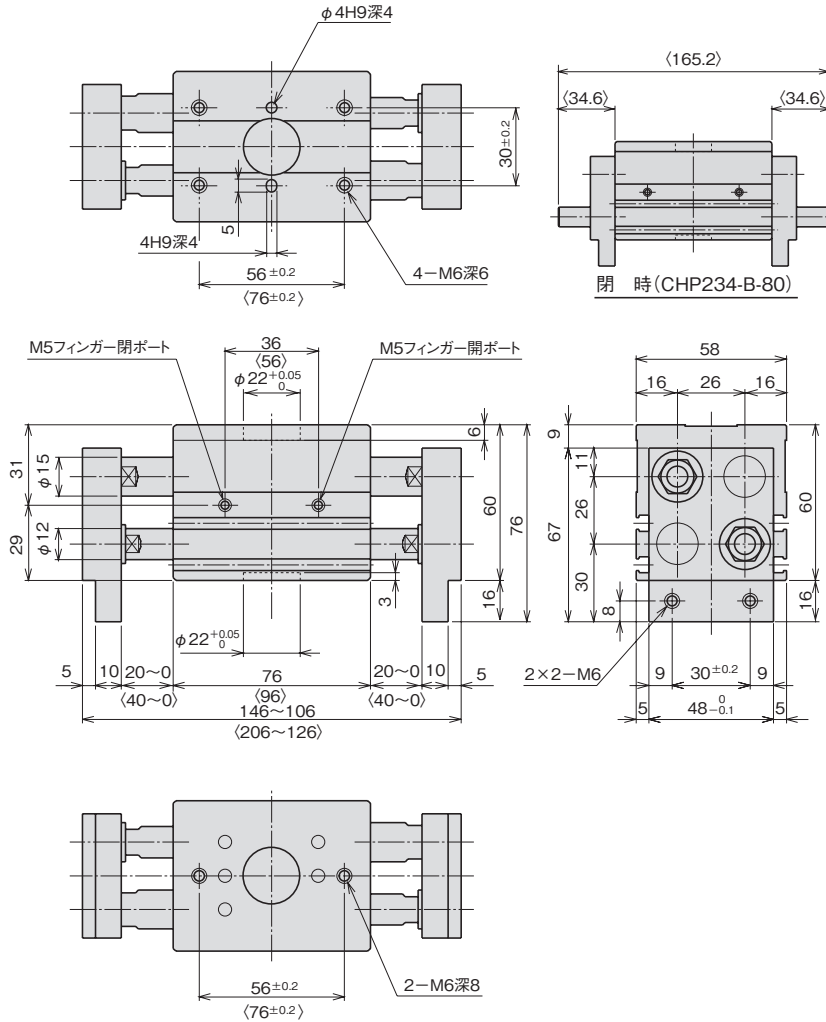
高精度タイプ

位置検出スイッチ

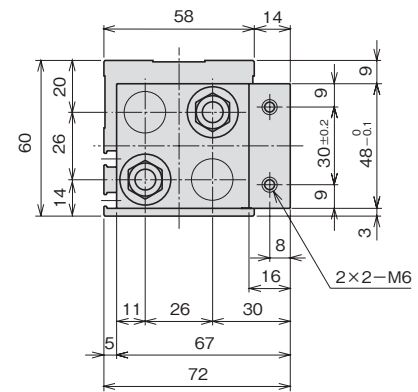
外形寸法図

(注) 〈 〉 内の数値はCHP234-B-80の寸法です。

■CHP234-B-40



■CHP234-A-40



上図はCHP234-Aタイプの側面図です。
上記以外の寸法は、左図のBタイプを
参考にしてください。

オプション

(注) 〈 〉 内の数値はCHP234-B-80の寸法です。

■フィンガー開閉検出スイッチ

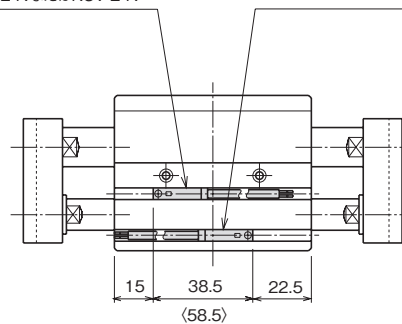
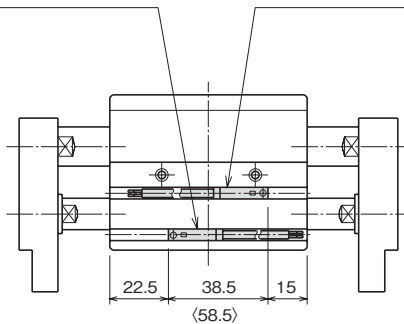
型式 SH2, SV2

スイッチ フィンガー開検出
NSH-24VまたはNSV-24V

スイッチ フィンガー開検出
NSH-24VまたはNSV-24V

スイッチ フィンガー開検出
NSH-24VまたはNSV-24V

スイッチ フィンガー開検出
NSH-24VまたはNSV-24V



上図はCHP234-A-SH2の正面図です。

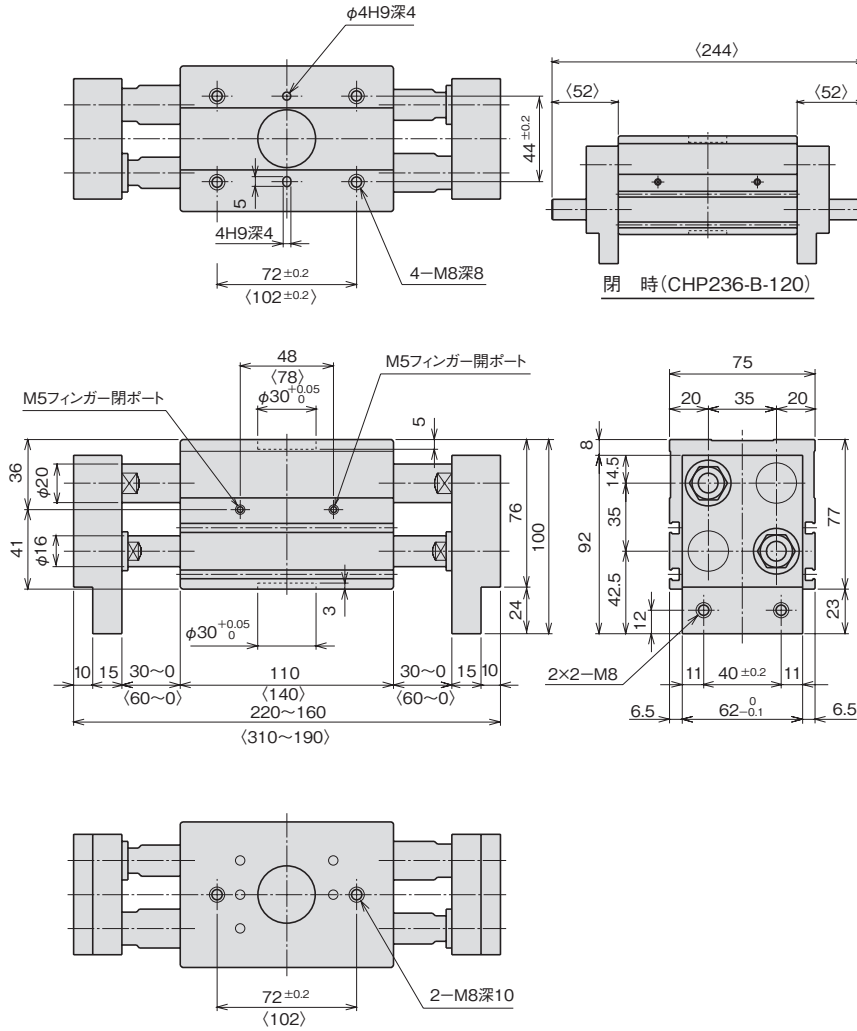
(注1) SH1, SV1の場合は、スイッチを上図のフィンガー開検出位置に取り付けてあります。フィンガー閉を検出するには付け換えてください。

スイッチ仕様⇒ **E-1**

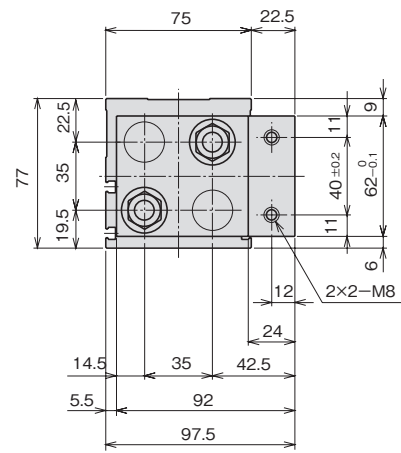
外形寸法図

(注) 〈 〉 内の数値はCHP236-B-120の寸法です。

■CHP236-B-60



■CHP236-A-60



上図はCHP236-Aタイプの側面図です。
上記以外の寸法は、左図のBタイプを
参考にご覧ください。

オプション

(注) 〈 〉 内の数値はCHP236-B-120の寸法です。

■フィンガー開閉検出スイッチ

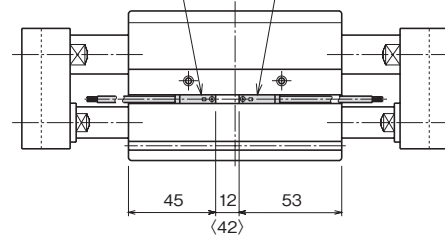
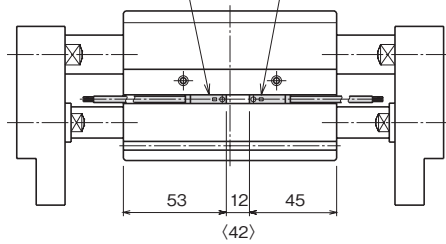
型式 SH2, SV2

スイッチ フィンガー開検出
NSH-24VまたはNSV-24V

スイッチ フィンガー開検出
NSH-24VまたはNSV-24V

スイッチ フィンガー開検出
NSH-24VまたはNSV-24V

スイッチ フィンガー開検出
NSH-24VまたはNSV-24V



上図はCHP236-A-SH2の正面図です。

(注1) SH1, SV1の場合は、スイッチを上図のフィンガー開検出位置に取り付けてあります。フィンガー閉を検出する場合には付け換えてください。

スイッチ仕様⇒E-1