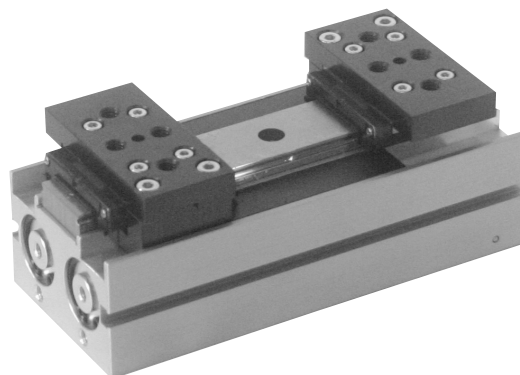


特長

- リニアガイドの採用で、長期間精度を保つことができます。
- 構造が簡単で全高が低く、モジュールを構成してもオーバーハングを小さくできます。
- フィンガーの開、閉位置、中間位置、把持位置を容易に検出できるスイッチをボディの溝に取り付けられます。
- 隣接するワークなどとの干渉を避けるためにフィンガーを開き代の途中位置で停止させる中間停止動作タイプも製作できます。
- ダストシールを内蔵させ、微粉末ダストの侵入を防止することで、耐環境性がさらに向上しました。
- よりスムーズな動きを実現しました。(低速域でなめらか、高速運転可)
- 高剛性はそのまま、当社従来品に対し10%の軽量化を実現しました。



型式基準



機種	
CHP302A	シリンダ径φ12
CHP303A	シリンダ径φ15
CHP304A	シリンダ径φ20
CHP306A	シリンダ径φ30

開き代		機種
30, 60	CHP302A	
40, 80	CHP303A	
50, 100	CHP304A	
60, 120	CHP306A	

近接スイッチ	無記号	スイッチなし	
	SH1	NSH-24V	スイッチ1ヶ取付(開または閉検出)
	SH2	NSH-24V	スイッチ2ヶ取付(開閉検出)
	SH3	NSH-24V	スイッチ3ヶ取付(開閉および中間検出)
	SV1	NSV-24V	スイッチ1ヶ取付(開または閉検出)
	SV2	NSV-24V	スイッチ2ヶ取付(開閉検出)
	SV3	NSV-24V	スイッチ3ヶ取付(開閉および中間検出)

仕様

※は概略参考値で使用条件によって変わります。

型式	CHP302A		CHP303A		CHP304A		CHP306A	
使用流体	清浄エア							
使用圧力 (MPa) [kgf/cm ²]	0.2~0.7 {2~7.1}							
周囲温度 (°C)	5~60							
潤滑	不要(給油する場合はタービン油1種 [ISO VG32] 相当品)							
繰返し精度 (mm)	初期値:±0.07 200万回:±0.1							
シリンダ径 (mm)	12		15		20		30	
開き代 (mm)	30	60	40	80	50	100	60	120
排気量 (cc)	3.8	7.6	8.0	15.7	17.6	34.9	47.4	94.0
※連続使用速度 (回/分)	60							40
動作方式	複動							
グリップ力: 閉、開 (N)	220×(P-0.05)		350×(P-0.04)		620×(P-0.03)		1400×(P-0.02)	
	P: 使用圧力 (MPa)							
本体質量 (g)	610	800	950	1300	1650	2350	3600	5000
※最大ツメ長さ(先端から) (cm)	6.0		8.0		10.0		12.0	
※最大ツメ質量(片側) (g)	300		600		800		1000	

(注) 1N≒0.102kgf

平行タイプ

レバータイプ
エアチャック

特殊タイプ

ショートストローク

ミドルストローク
スライドシリンダ

ロングストローク

低出力タイプ

ロータリアクチュエータ
高出力タイプ

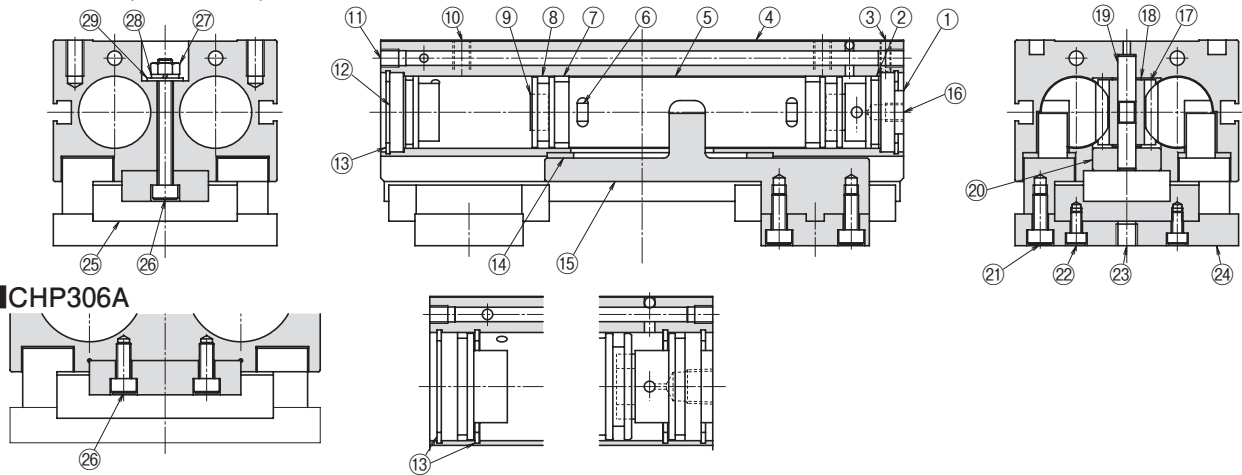
小型高速タイプ

ピッキングアンドブレース
高精度タイプ

位置検出スイッチ

構造

■CHP302A, CHP303A, CHP304A



NO.	名称	材質
1	エアポート	アルミ合金
2	Oリング	ニトリルゴム
3	六角穴付止めねじ	—
4	ボディ	アルミ合金
5	ラックピストン	ステンレス鋼
6	マグネット	希土類
7	ウェアリング	樹脂
8	ピストンパッキン	ニトリルゴム
9	クッション	ウレタンゴム
10	本体取付タップ	—
11	六角穴付止めねじ	—
12	キャップ	アルミ合金
13	穴用C形止め輪	ステンレス鋼
14	ダストシール	ポリエステル繊維
15	フックアーム	軟鋼
16	エアポート	—
17	ピニオンギア	炭素鋼

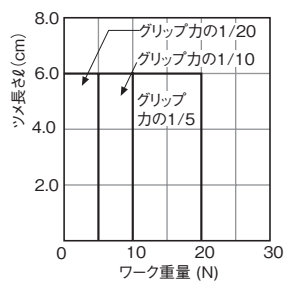
NO.	名称	材質
18	スラストワッシャ	ナイロン
19	ピニオン軸	ステンレス鋼
20	ブッシュカラー	軟鋼
21	六角穴付ボルト	—
22	六角穴付ボルト	—
23	アタッチメント取付タップ	—
24	トッププレート	軟鋼
25	リニアガイド	軸受鋼
26	六角穴付ボルト	—
27	六角ナット	—
28	ばね座金	—
29	平座金	—

パッキンセット

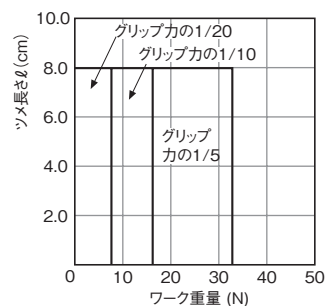
パッキンセットをご要望の際は
本体型式・パッキンセットとご用命ください。
例) CHP302A-30-パッキンセット

目安表

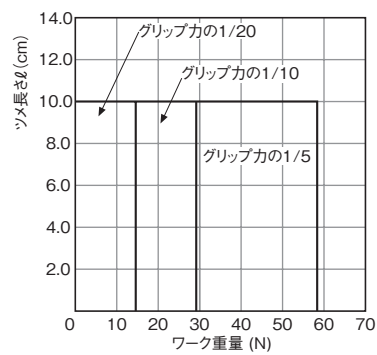
■CHP302A



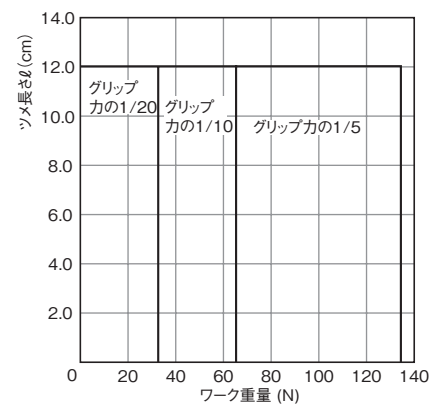
■CHP303A



■CHP304A



■CHP306A

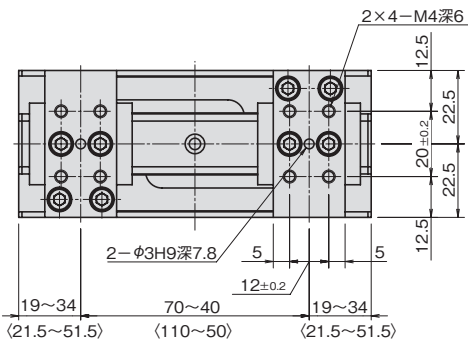
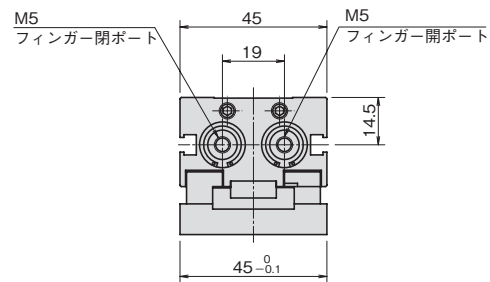
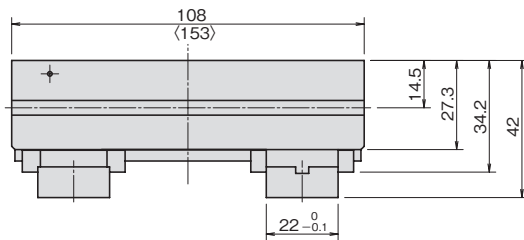
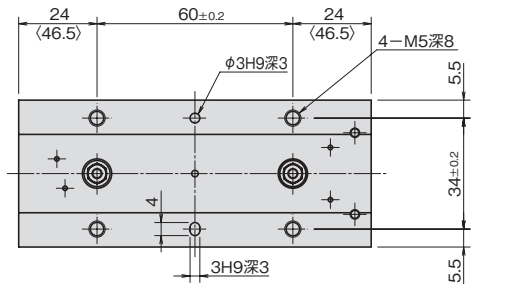


目安表の見方⇒ **A-1** <機種選定について>

外形寸法図

(注) 〈 〉 内の数値はCHP302A-60の寸法です。

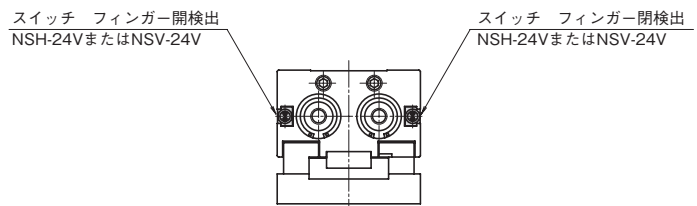
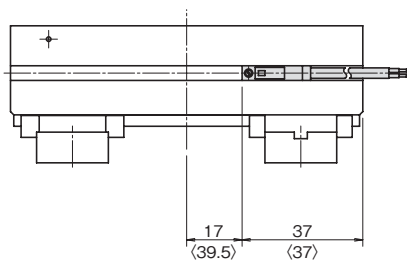
■CHP302A-30



オプション

(注) 〈 〉 内の数値はCHP302A-60の寸法です。

■フィンガー開閉検出スイッチ 型式 SH2, SV2



(注1) SH1, SV1の場合は、スイッチを上図のフィンガー開検出位置に取り付けてあります。フィンガー閉を検出する場合には付け替えてください。
(注2) SH3, SV3の場合は、上図(左)の左側にスイッチが1個追加されます。

スイッチ仕様⇒E-1

平行タイプ

レバータイプ
エアチャック

特殊タイプ

ショートストローク

ミドルストローク
スライドシリンダ

ロングストローク

低出力タイプ

ロータリアクチュエータ
高出力タイプ

小型高速タイプ

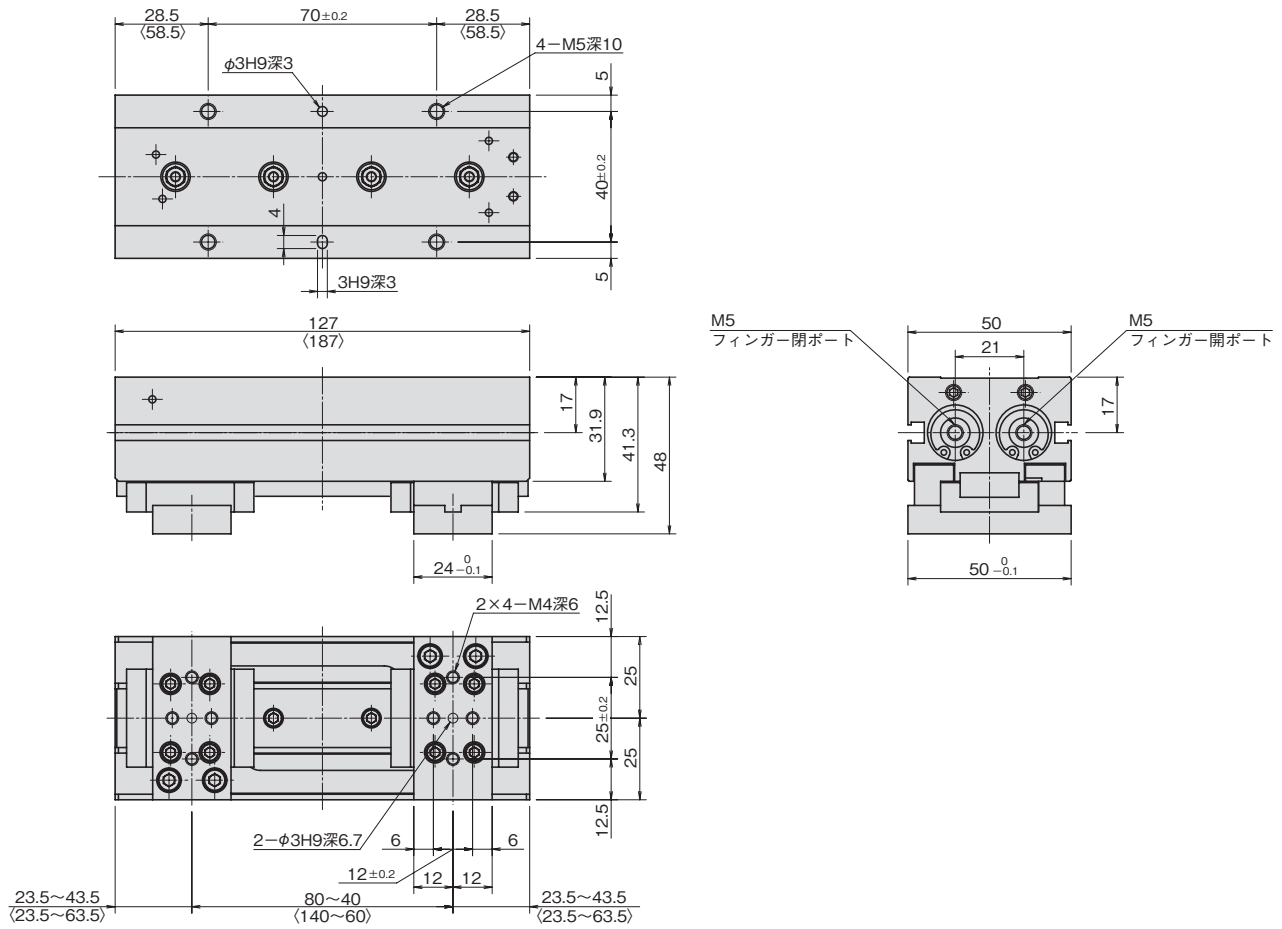
ピックアンドブレース
高精度タイプ

位置検出スイッチ

外形寸法図

(注) 〈 〉 内の数値はCHP303A-80の寸法です。

■CHP303A-40

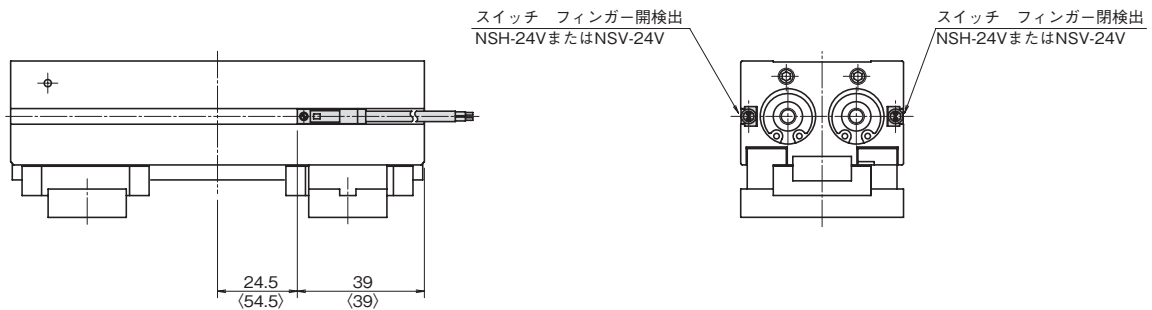


オプション

(注) 〈 〉 内の数値はCHP303A-80の寸法です。

■フィンガー開閉検出スイッチ

型式 SH2, SV2



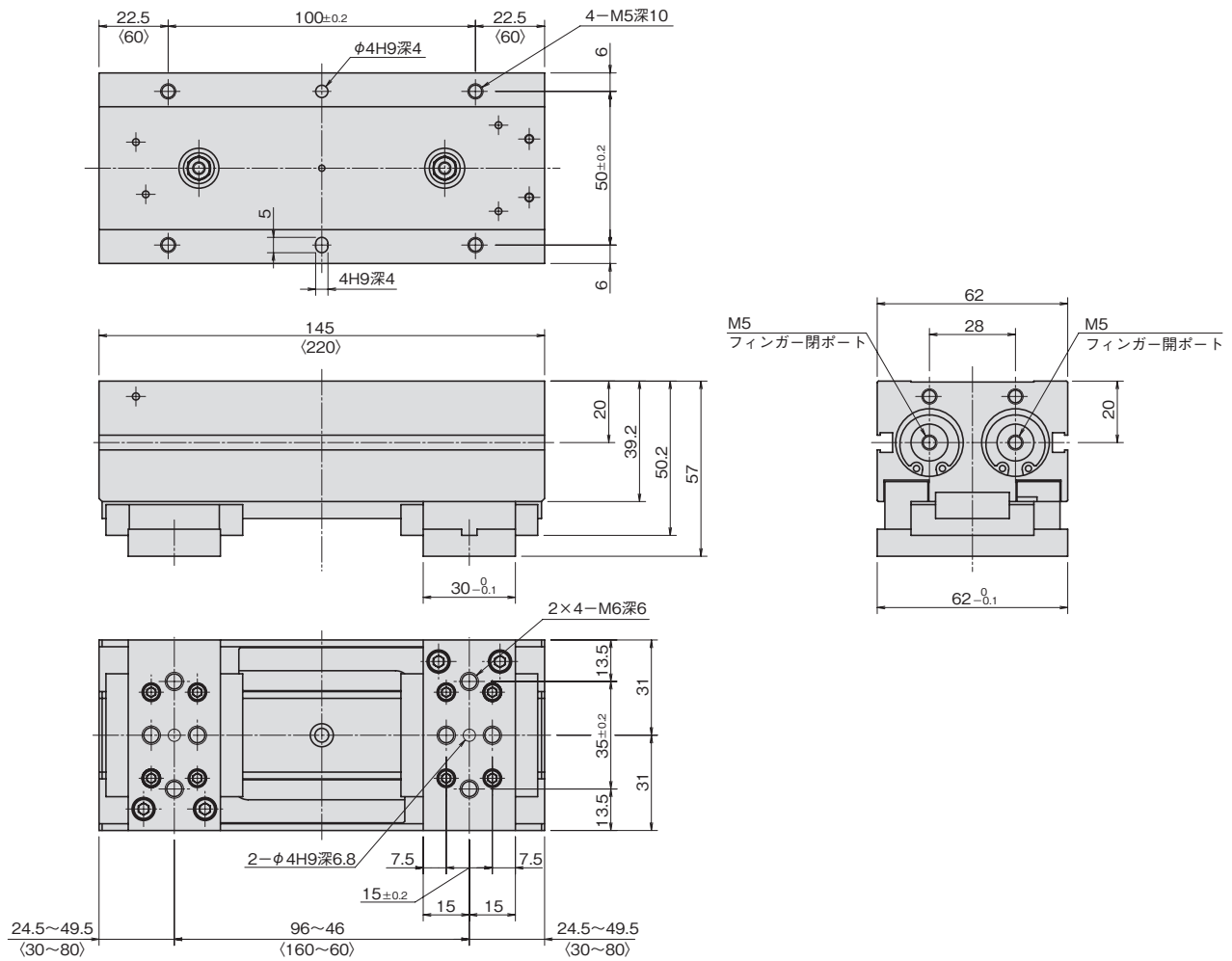
(注1) SH1, SV1の場合は、スイッチを上図のフィンガー開検出位置に取り付けてあります。フィンガー閉を検出する場合には付け替えてください。
 (注2) SH3, SV3の場合は、上図(左)の左側にスイッチが1個追加されます。

スイッチ仕様⇒E-1

外形寸法図

(注) 〈 〉 内の数値はCHP304A-100の寸法です。

■CHP304A-50

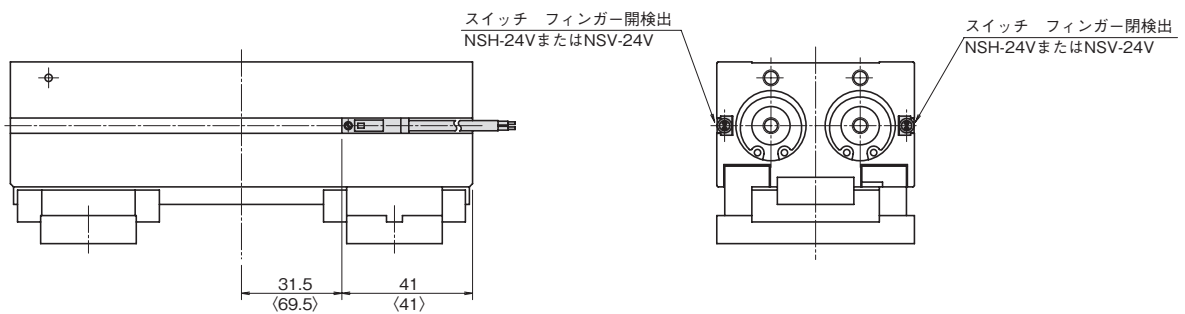


オプション

(注) 〈 〉 内の数値はCHP304A-100の寸法です。

■フィンガー開閉検出スイッチ

型式 SH2, SV2



(注1) SH1, SV1の場合は、スイッチを上図のフィンガー開検出位置に取り付けてあります。フィンガー閉を検出するには付け替えてください。
 (注2) SH3, SV3の場合は、上図(左)の左側にスイッチが1個追加されます。

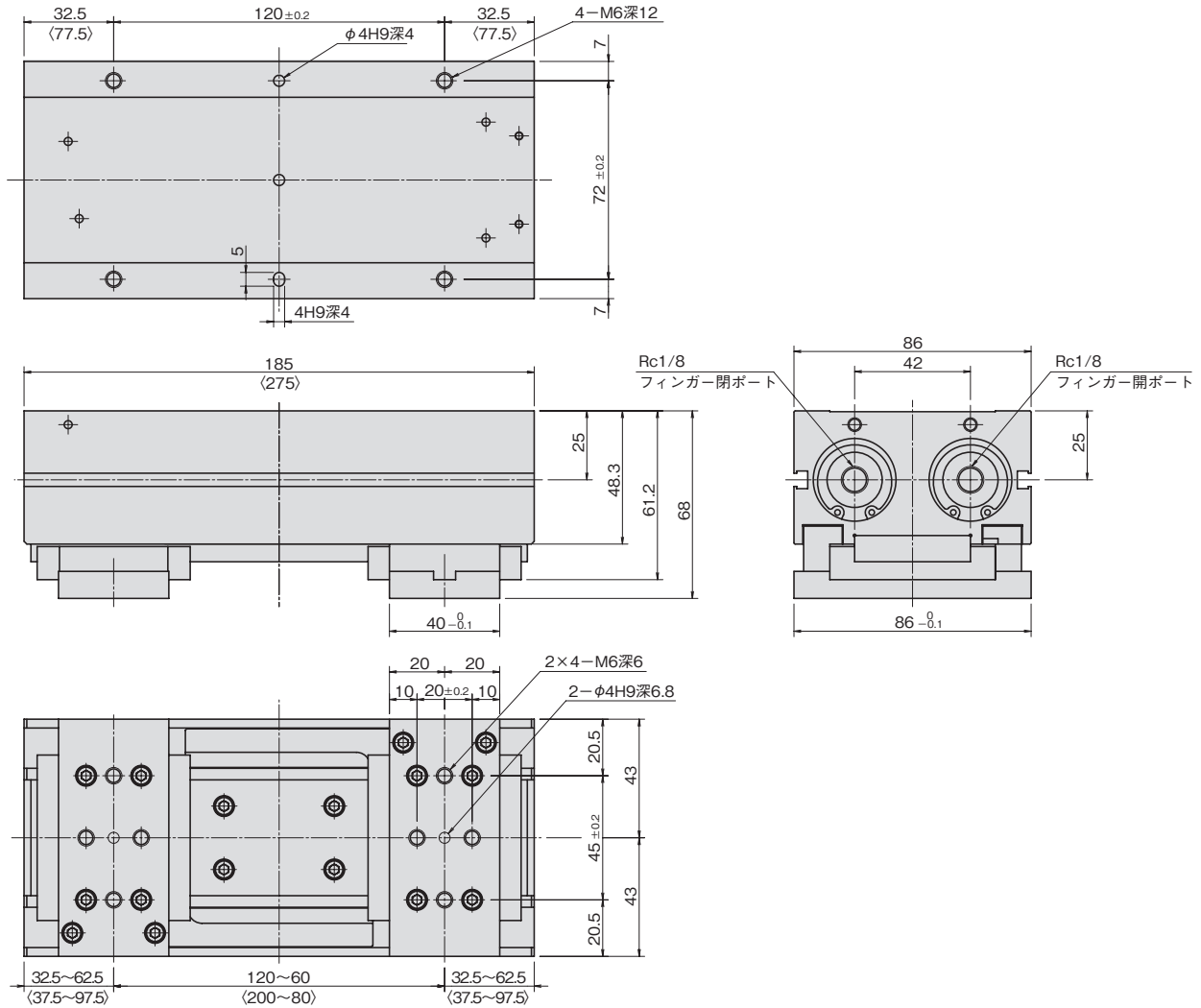
スイッチ仕様⇒E-1

- 平行タイプ
- レバータイプ
- エアチャック
- 特殊タイプ
- ショートストローク
- ミドルストローク
- スライドシリンダ
- ロングストローク
- 低出力タイプ
- 高出力タイプ
- ロータリアクチュエータ
- 小型高速タイプ
- 高精度タイプ
- ピックアップブレース
- 位置検出スイッチ

外形寸法図

(注) 〈 〉 内の数値はCHP306A-120の寸法です。

■CHP306A-60

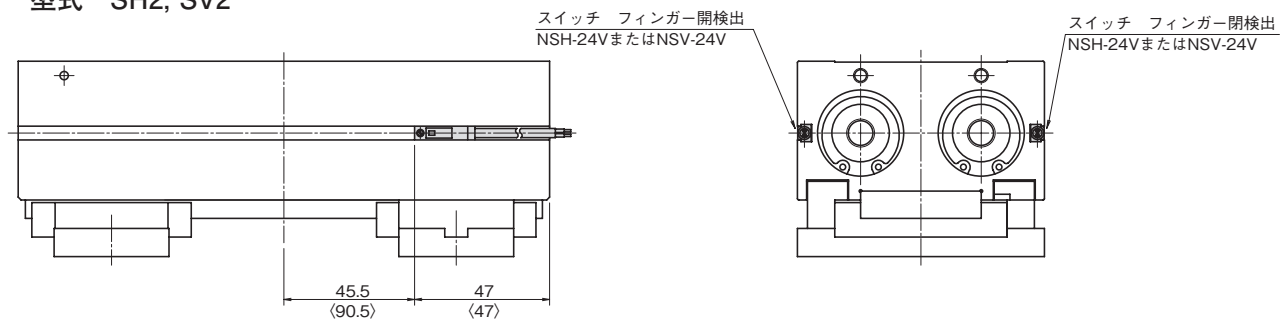


オプション

(注) 〈 〉 内の数値はCHP306A-120の寸法です。

■フィンガー開閉検出スイッチ

型式 SH2, SV2



(注1) SH1, SV1の場合は、スイッチを上図のフィンガー開検出位置に取り付けてあります。フィンガー閉を検出するには付け替えてください。
 (注2) SH3, SV3の場合は、上図(左)の左側にスイッチが1個追加されます。

スイッチ仕様⇒ **E-1**