

### 特長

- 全高を低くした、開き代の大きな平行三爪チャックです。
- 駆動エアはボディの側面、取り付け面に設けられたエアポートのいずれかより供給できます。
- アタッチメントはフィンガーの2面のいずれかに取り付けすることができます。
- 掃気ポートからエアを供給することにより、フィンガー部への異物の侵入を防ぐことができます。また、真空引きすることによってチャック本体からの発塵を防ぎますので、クリーンルーム内で使用できます。
- フィンガーの開、閉位置および把持位置の検出など最大4ヶ所(CHT506~510)にスイッチを取り付けることができます。



### 型式基準

CHT504 - SH2

| 機種     |          |        |          |
|--------|----------|--------|----------|
| CHT502 | シリンダ径φ12 | CHT506 | シリンダ径φ30 |
| CHT503 | シリンダ径φ16 | CHT507 | シリンダ径φ40 |
| CHT504 | シリンダ径φ20 | CHT509 | シリンダ径φ60 |
| CHT505 | シリンダ径φ25 | CHT510 | シリンダ径φ80 |

| 無記号 | スイッチなし                    |
|-----|---------------------------|
| SV1 | NSV-24V 1ヶ取付(開または閉検出)     |
| SV2 | NSV-24V 2ヶ取付(開閉検出)        |
| SV3 | NSV-24V 3ヶ取付(開閉および中間1ヶ検出) |
| SV4 | NSV-24V 4ヶ取付(開閉および中間2ヶ検出) |
| SH1 | NSH-24V 1ヶ取付(開または閉検出)     |
| SH2 | NSH-24V 2ヶ取付(開閉検出)        |
| SH3 | NSH-24V 3ヶ取付(開閉および中間1ヶ検出) |
| SH4 | NSH-24V 4ヶ取付(開閉および中間2ヶ検出) |

※近接スイッチ

※スイッチを3個以上取り付けられるのはCHT506~510のみです。

### 仕様

※は概略参考値で使用条件によって変わります。

| 型式   | CHT502                          | CHT503              | CHT504             | CHT505              |                    |
|--|---------------------------------|---------------------|--------------------|---------------------|--------------------|
| 使用流体                                       | 清浄エア                            |                     |                    |                     |                    |
| 使用圧力(MPa) [kgf/cm <sup>2</sup> ]           | 0.3~0.7 {3~7.1}                 |                     |                    |                     |                    |
| 周囲温度(°C)                                   | 5~60                            |                     |                    |                     |                    |
| 潤滑   | 不要(給油する場合はタービン油1種(ISO VG32)相当品) |                     |                    |                     |                    |
| 繰返し精度(mm)                                  | 初期値:±0.1 200万回:±0.2             |                     |                    |                     |                    |
| シリンダ径(mm)                                  | 12                              | 16                  | 20                 | 25                  |                    |
| 開き代(mm)                                    | 4                               | 5                   | 6                  | 8                   |                    |
| 排気量(cc)                                    | 0.31                            | 0.62                | 1.2                | 2.6                 |                    |
| ※連続使用速度(回/分)                               | 90                              |                     |                    |                     |                    |
| 動作方式                                       | 複動                              |                     |                    |                     |                    |
| グリップ力(N)                                   | 閉                               | (P-0.035)×(95-40ℓ)  | (P-0.03)×(150-37ℓ) | (P-0.025)×(200-15ℓ) | (P-0.02)×(263-14ℓ) |
|  | 開                               | (P-0.035)×(125-53ℓ) | (P-0.03)×(185-45ℓ) | (P-0.025)×(225-16ℓ) | (P-0.02)×(290-15ℓ) |
| P: 使用圧力(MPa) ℓ: フィンガー先端からワーク重心までのツメの長さ(cm) |                                 |                     |                    |                     |                    |
| 本体質量(g)                                    | 40                              | 62                  | 100                | 142                 |                    |
| ※最大ツメ長さ(先端から)(cm)                          | 1.5                             | 2.0                 | 3.0                | 5.0                 |                    |
| ※最大ツメ質量(1ヶ)(g)                             | 15                              | 25                  | 40                 | 60                  |                    |

※は概略参考値で使用条件によって変わります。

| 型式   | CHT506                          | CHT507            | CHT509             | CHT510       |              |
|--|---------------------------------|-------------------|--------------------|--------------|--------------|
| 使用流体                                       | 清浄エア                            |                   |                    |              |              |
| 使用圧力(MPa) [kgf/cm <sup>2</sup> ]           | 0.3~0.7 {3~7.1}                 |                   |                    |              |              |
| 周囲温度(°C)                                   | 5~60                            |                   |                    |              |              |
| 潤滑   | 不要(給油する場合はタービン油1種(ISO VG32)相当品) |                   |                    |              |              |
| 繰返し精度(mm)                                  | 初期値:±0.1 200万回:±0.2             |                   |                    |              |              |
| シリンダ径(mm)                                  | 30                              | 40                | 60                 | 80           |              |
| 開き代(mm)                                    | 10                              | 12                | 20                 | 25           |              |
| 排気量(cc)                                    | 4.5                             | 8.9               | 32.8               | 74.2         |              |
| ※連続使用速度(回/分)                               | 90                              |                   | 60                 |              |              |
| 動作方式                                       | 複動                              |                   |                    |              |              |
| グリップ力(N)                                   | 閉                               | (P-0.01)×(372-6ℓ) | (P-0.01)×(780-25ℓ) | P×(1770-60ℓ) | P×(3150-90ℓ) |
|  | 開                               | (P-0.01)×(418-7ℓ) | (P-0.03)×(857-27ℓ) | P×(1780-61ℓ) | P×(3360-96ℓ) |
| P: 使用圧力(MPa) ℓ: フィンガー先端からワーク重心までのツメの長さ(cm) |                                 |                   |                    |              |              |
| 本体質量(g)                                    | 242                             | 365               | 1030               | 1920         |              |
| ※最大ツメ長さ(先端から)(cm)                          | 7.0                             | 8.0(5.0)          | 10.0(6.0)          | 12.0(8.0)    |              |
| ※最大ツメ質量(1ヶ)(g)                             | 80                              | 120               | 160                | 200          |              |

(注1) 1N≒0.102kgf

(注2) 最大ツメ長さの( )内はフィンガー側面のタップを使用する場合での値です。

平行タイプ

レバータイプ  
エアチャック

特殊タイプ

ショートストローク

ミドルストローク  
スライドシリンダ

ロングストローク

低出力タイプ

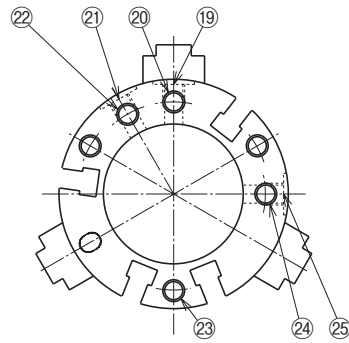
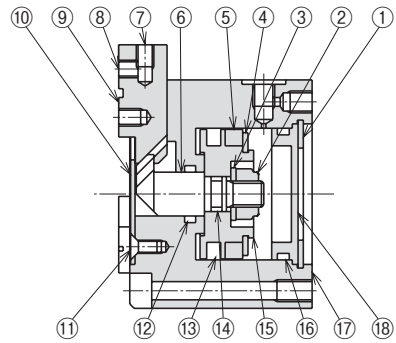
ロータリアクチュエータ  
高出力タイプ

小型高速タイプ

ピッキングアンドブレース  
高精度タイプ

位置検出スイッチ

## 構造



| No. | 名称             | 材質           |
|-----|----------------|--------------|
| 1   | 止め輪            | —            |
| 2   | Uナットまたは六角穴付ボルト | —            |
| 3   | 平座金            | —            |
| 4   | 止め輪またはトラス小ねじ   | —            |
| 5   | マグネット          | 合成ゴム         |
| 6   | カム             | 炭素鋼またはステンレス鋼 |
| 7   | アタッチメント取付タップ   | —            |
| 8   | アタッチメント取付タップ   | —            |
| 9   | フィンガー          | 炭素鋼          |
| 10  | リッド            | ステンレス鋼       |
| 11  | さら小ねじ          | —            |
| 12  | ロッドパッキン        | ニトリルゴム       |
| 13  | ピストンパッキン       | ニトリルゴム       |
| 14  | Oリング           | ニトリルゴム       |
| 15  | ピストン           | アルミ合金        |
| 16  | Oリング           | ニトリルゴム       |
| 17  | ボディ            | アルミ合金        |

| No. | 名称              | 材質    |
|-----|-----------------|-------|
| 18  | キャップ            | アルミ合金 |
| 19  | 側面エアポート開        | —     |
| 20  | 背面エアポート開 (通常埋栓) | —     |
| 21  | 側面エアポート閉        | —     |
| 22  | 背面エアポート閉 (通常埋栓) | —     |
| 23  | 本体取付タップ         | —     |
| 24  | 背面排気ポート (通常埋栓)  | —     |
| 25  | 側面排気ポート (通常埋栓)  | —     |

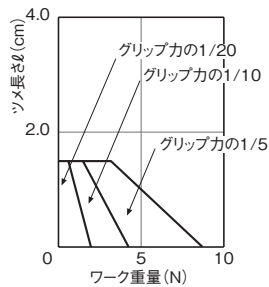
### パッキンセット

パッキンセットをご要望の際は  
本体型式-パッキンセットとご用命ください。

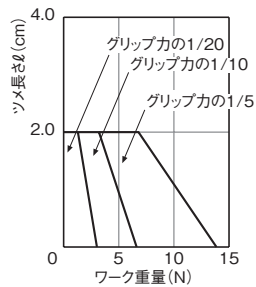
例) CHT502-パッキンセット

## 目安表

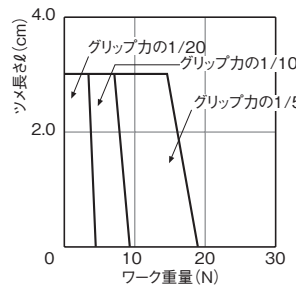
### ■CHT502



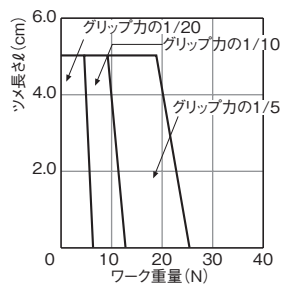
### ■CHT503



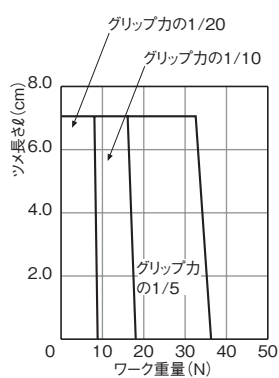
### ■CHT504



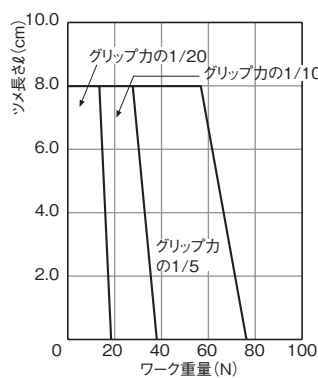
### ■CHT505



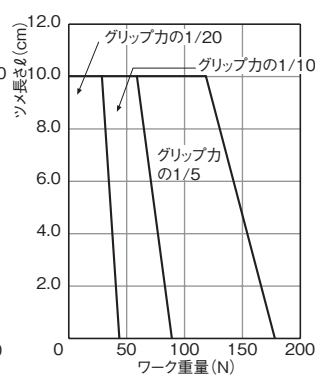
### ■CHT506



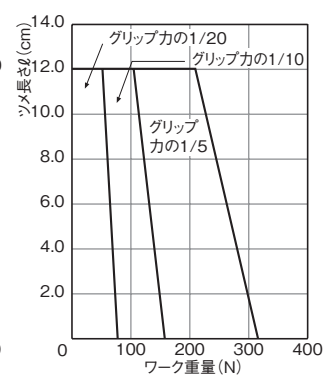
### ■CHT507



### ■CHT509



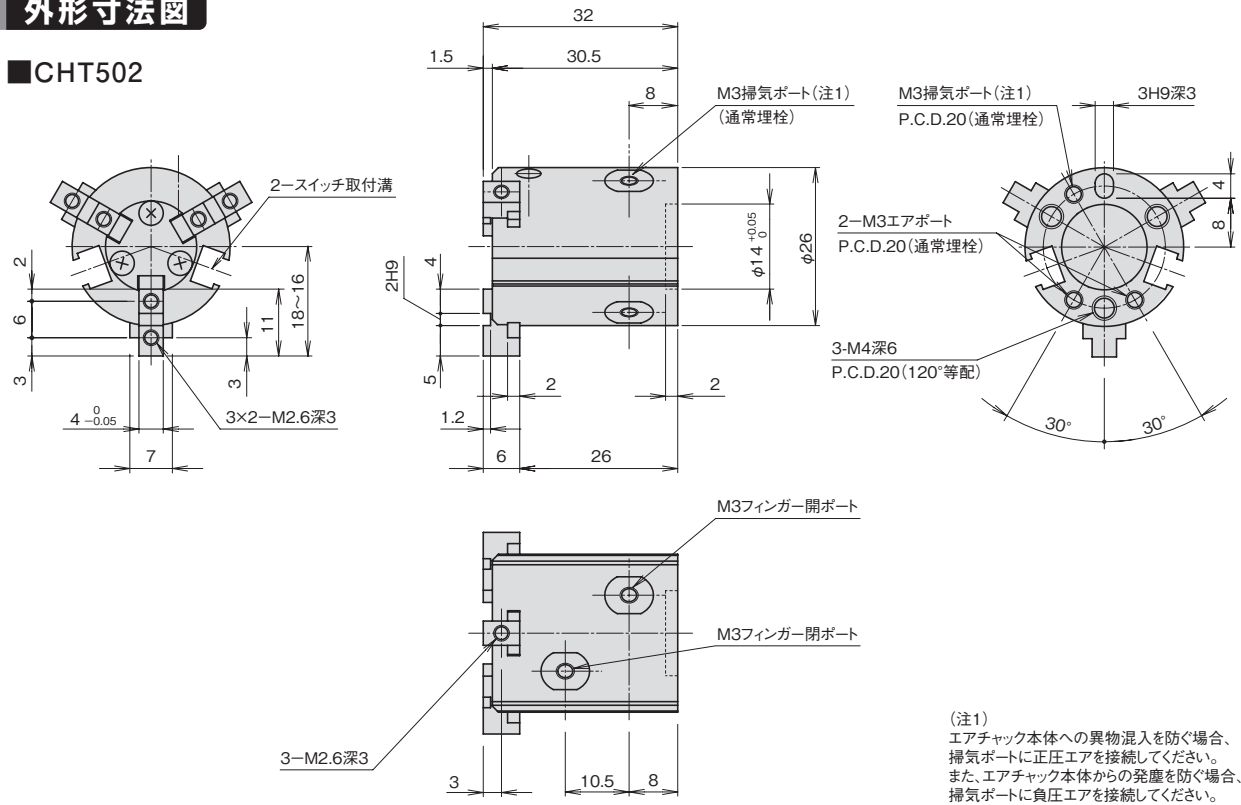
### ■CHT510



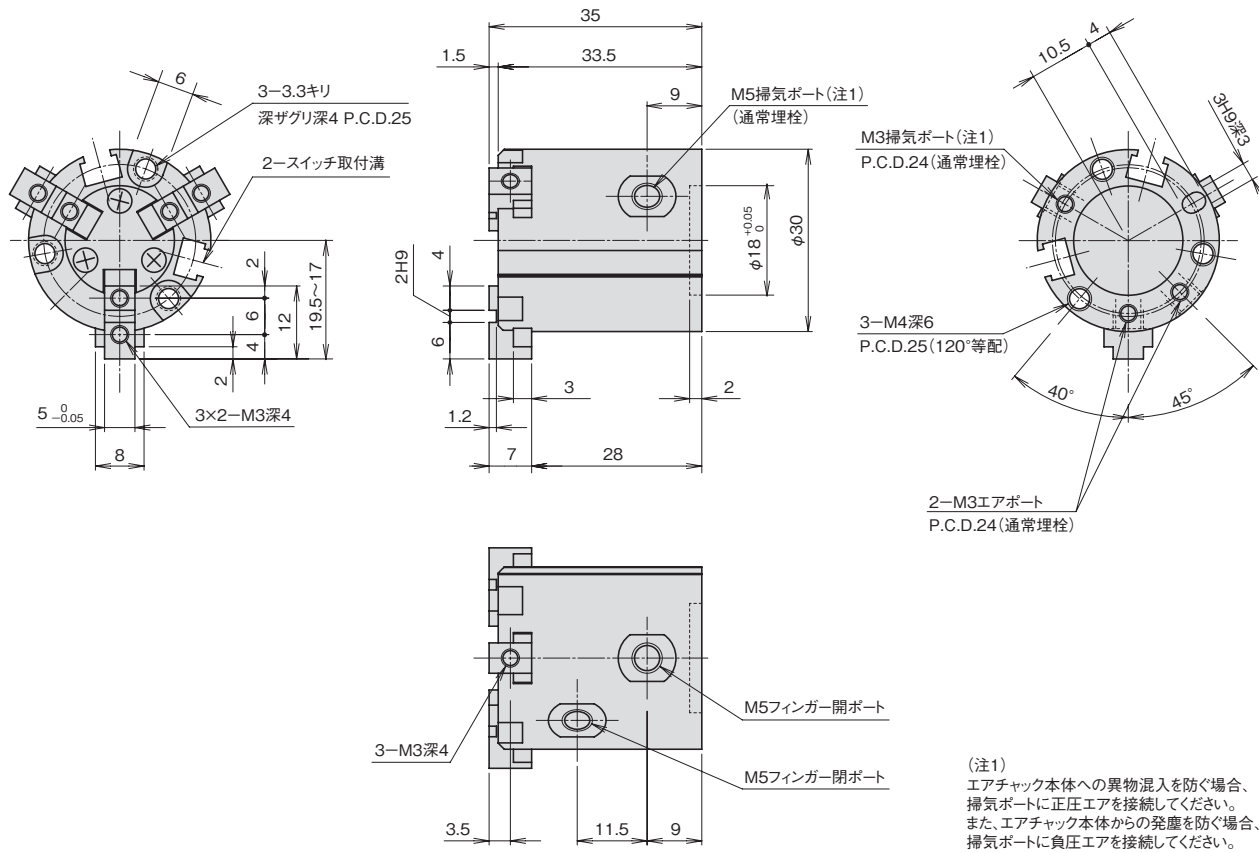
目安表の見方⇒ **A-1** <機種選定について>

## 外形寸法図

### ■CHT502



### ■CHT503



平行タイプ

エアチャック

レバータイプ  
特殊タイプ

ショートストローク  
スライドシリンダ

ミドルストローク  
ロングストローク

ロータリアクチュエータ

低出力タイプ

高出力タイプ

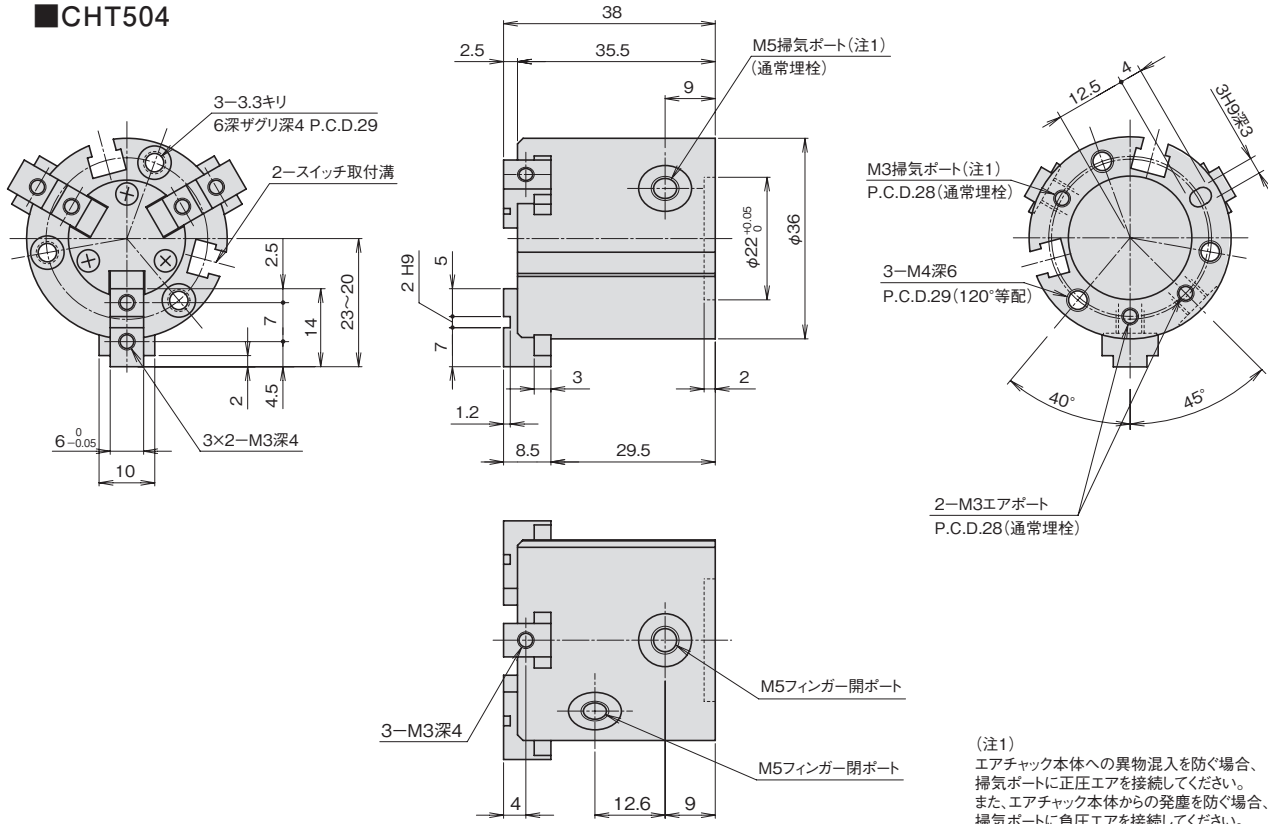
小型高速タイプ  
ピックアップブレース

高精度タイプ

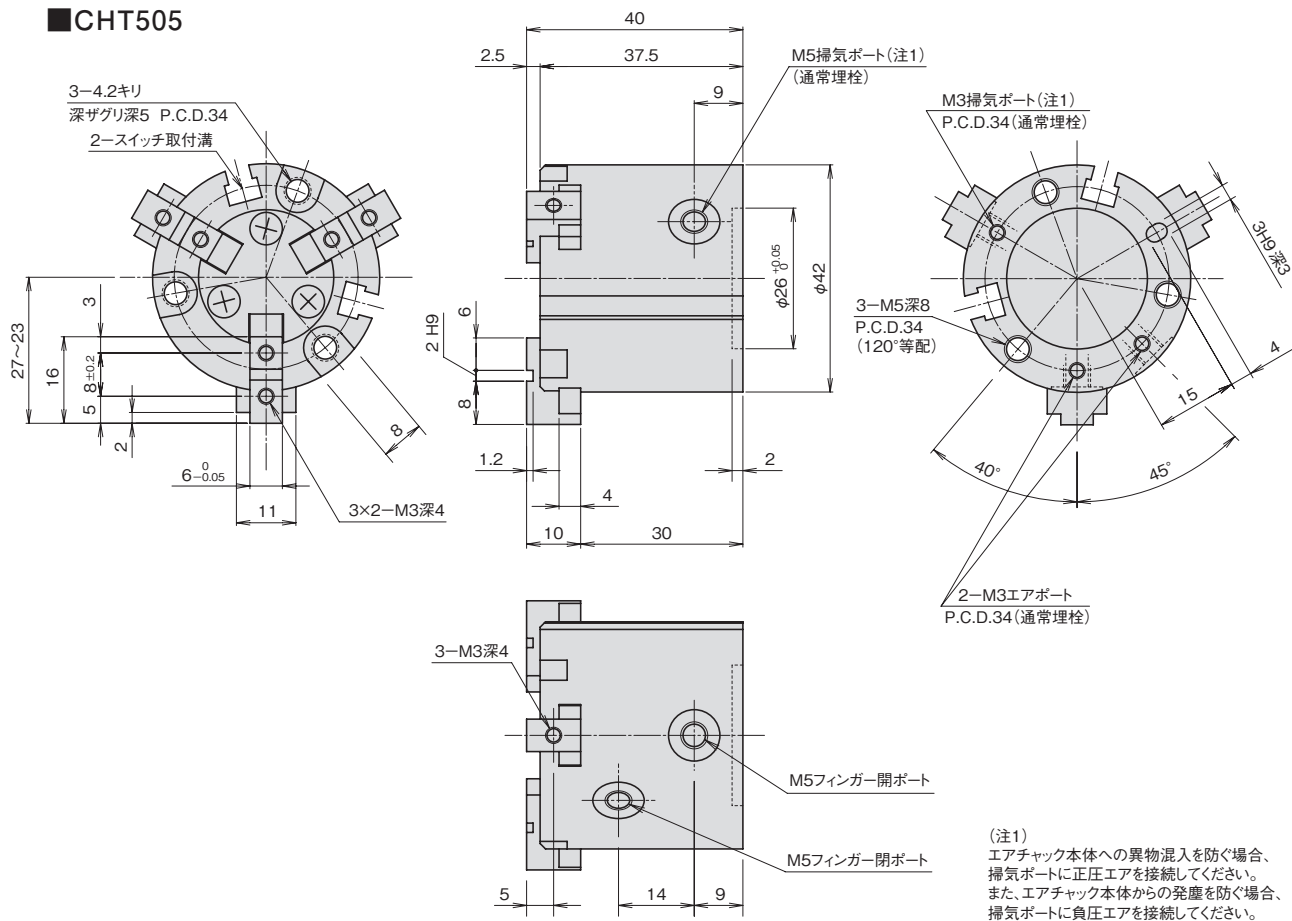
位置検出スイッチ

## 外形寸法図

### ■CHT504

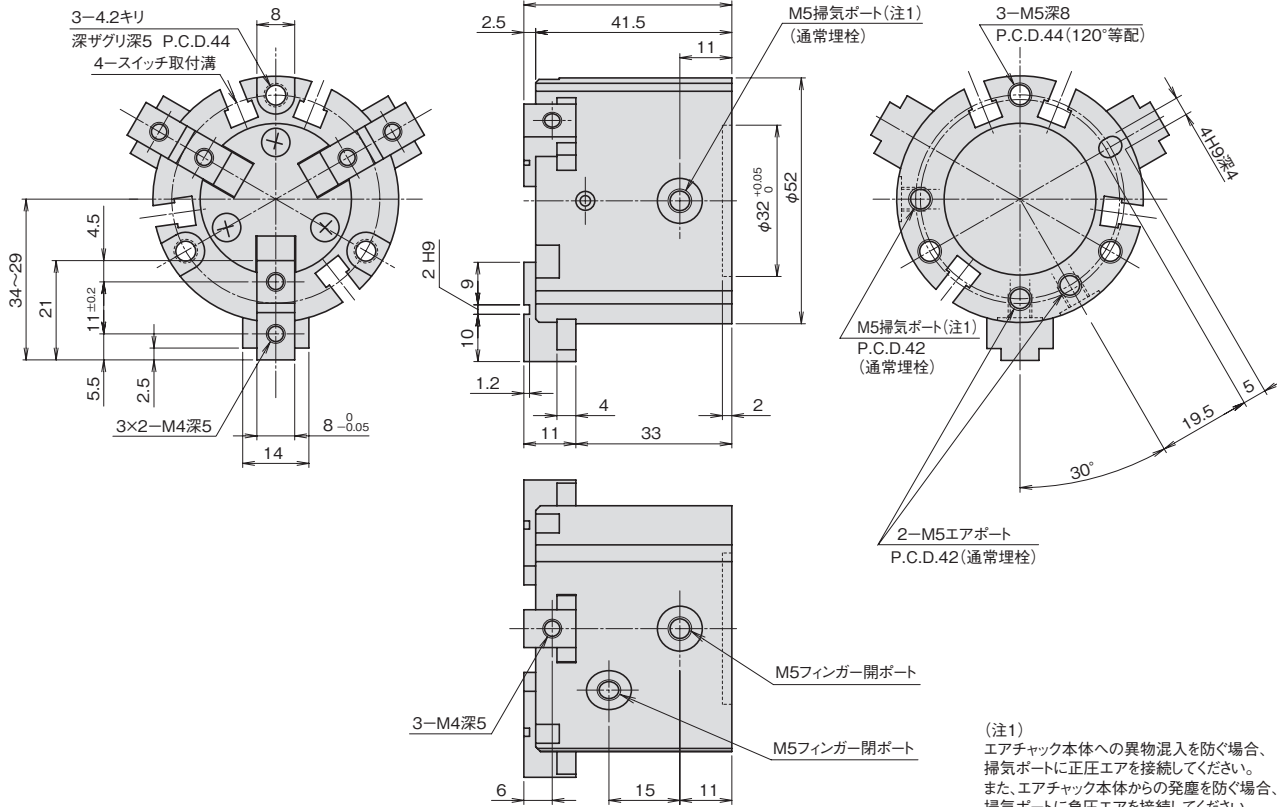


### ■CHT505

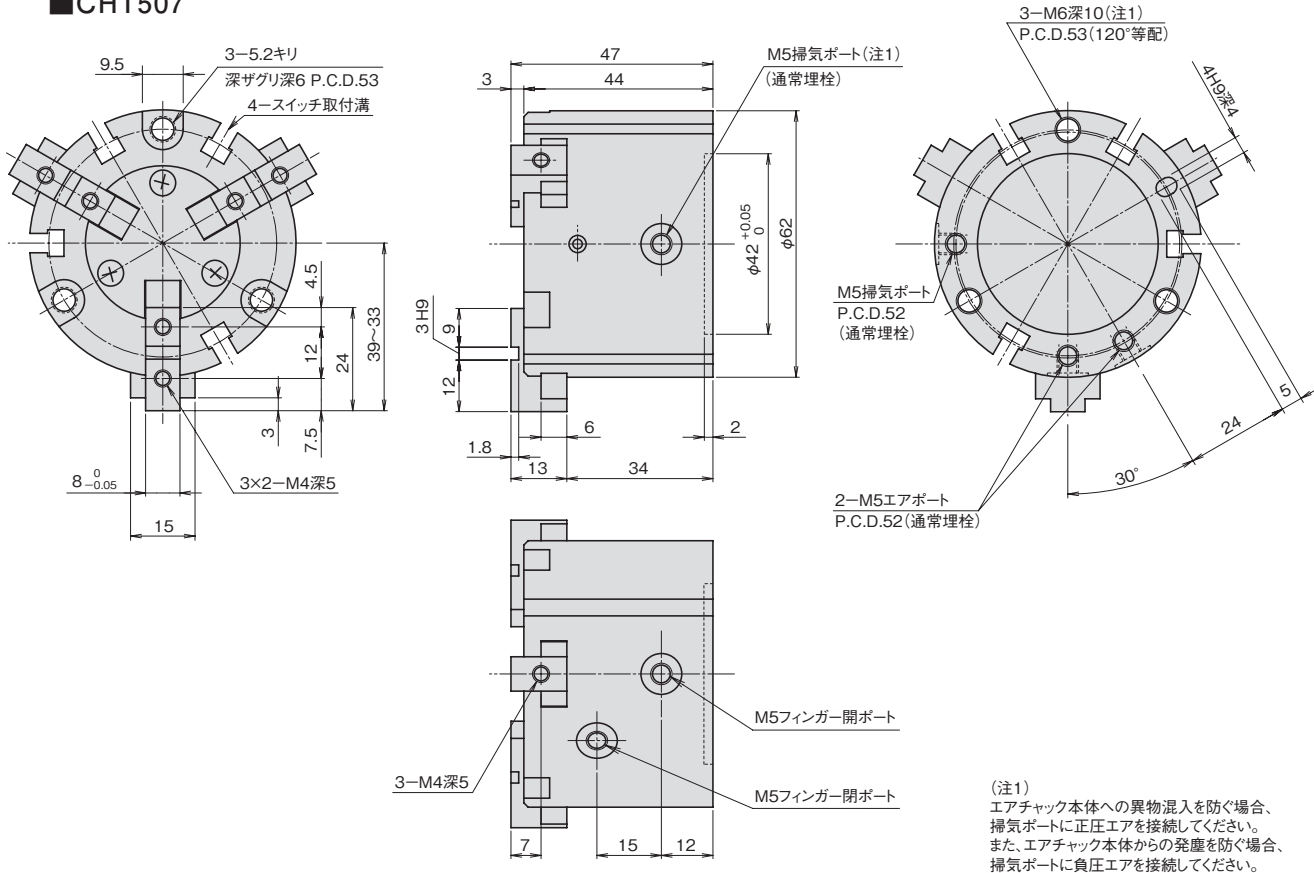


## 外形寸法図

### ■CHT506



### ■CHT507



平行タイプ

エアチャック

レバータイプ

特殊タイプ

ショートストローク

スライドシリンダ

ミドルストローク

ロングストローク

低出力タイプ

ロータリアクチュエータ

高出力タイプ

小型高速タイプ

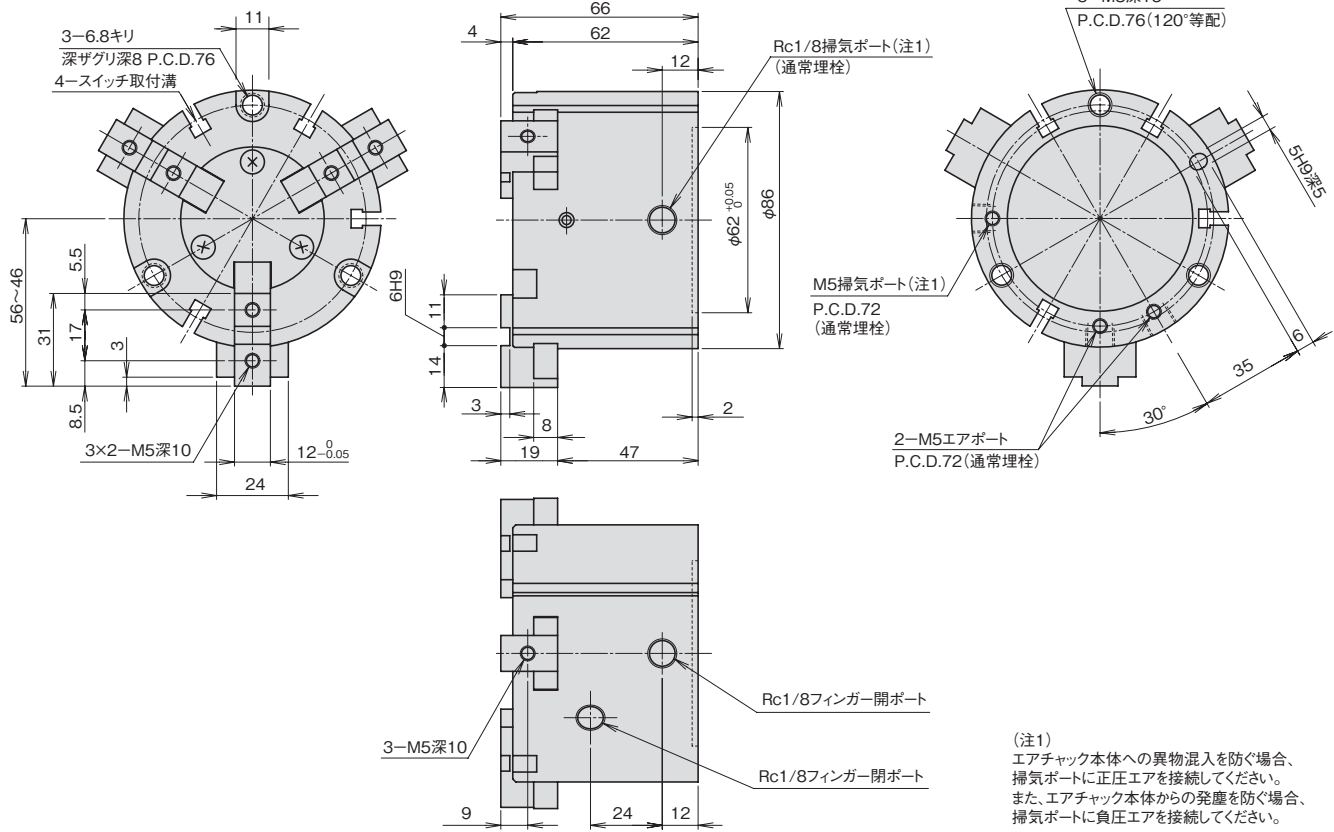
ピックアンドブレース

高精度タイプ

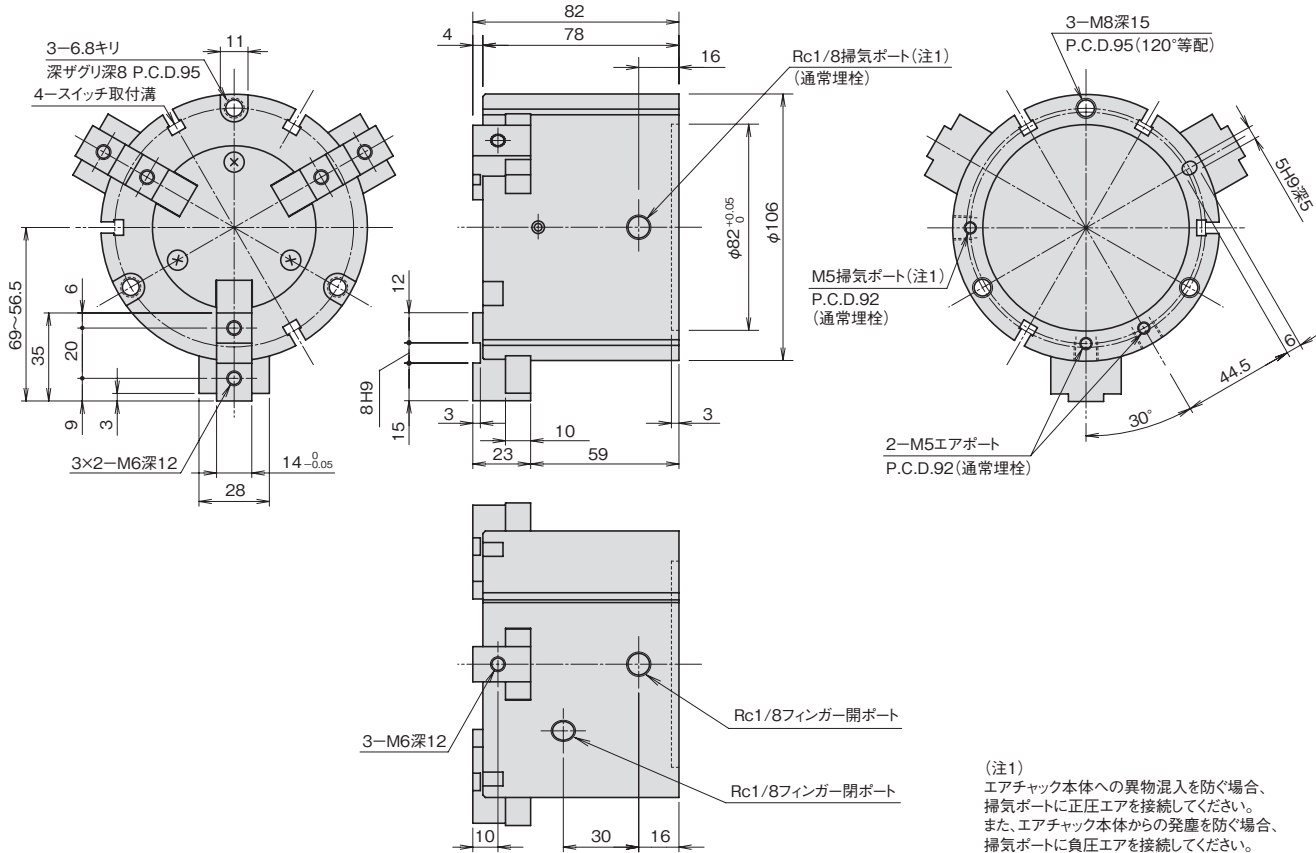
位置検出スイッチ

## 外形寸法図

### ■CHT509



### ■CHT510

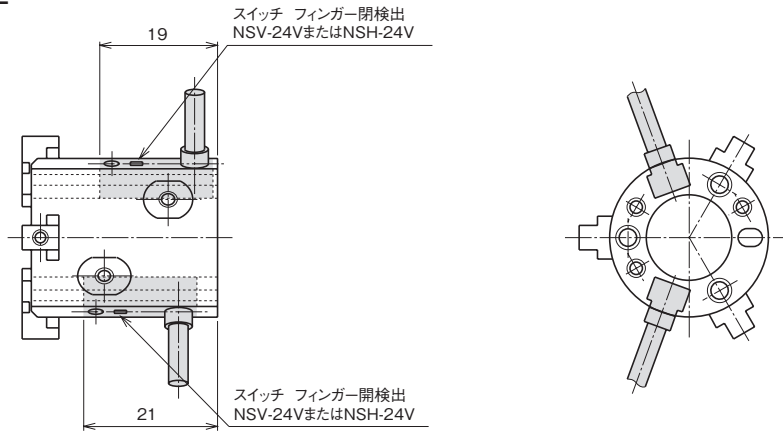


## オプション

### ■フィンガー開閉検出スイッチ

型式 SV2, SH2

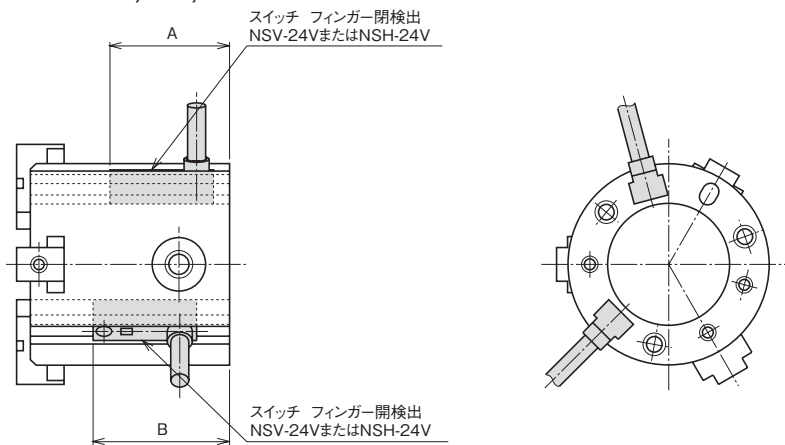
CHT502



(注1) SV1, SH1の場合は、スイッチを上図のフィンガー開検出位置に取り付けてあります。フィンガー閉を検出するには付け換えてください。

スイッチ仕様⇒E-1

CHT503,504,505



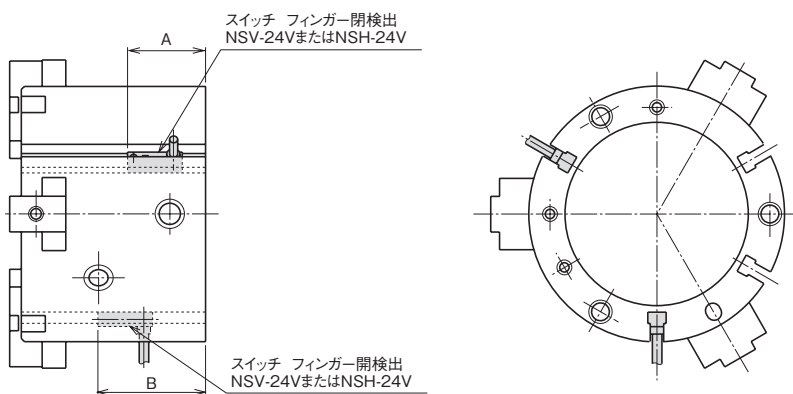
寸法対応表

| 型式     | A    | B    |
|--------|------|------|
| CHT503 | 21   | 23.5 |
| CHT504 | 21.5 | 24.5 |
| CHT505 | 21   | 25   |

(注1) SV1, SH1の場合は、スイッチを上図のフィンガー開検出位置に取り付けてあります。フィンガー閉を検出するには付け換えてください。

スイッチ仕様⇒E-1

CHT506,507,509,510



寸法対応表

| 型式     | A  | B    |
|--------|----|------|
| CHT506 | 22 | 27   |
| CHT507 | 22 | 28   |
| CHT509 | 26 | 36   |
| CHT510 | 29 | 41.5 |

(注1) SV1, SH1の場合は、スイッチを上図のフィンガー開検出位置に取り付けてあります。フィンガー閉を検出するには付け換えてください。

スイッチ仕様⇒E-1

平行タイプ

エアチャック  
レバータイプ

特殊タイプ

ショートストローク

スライドシリンダ  
ミドルストローク

ロングストローク

低出力タイプ

ロータリアクチュエータ  
高出力タイプ

小型高速タイプ

ピックアンドブレース  
高精度タイプ

位置検出スイッチ