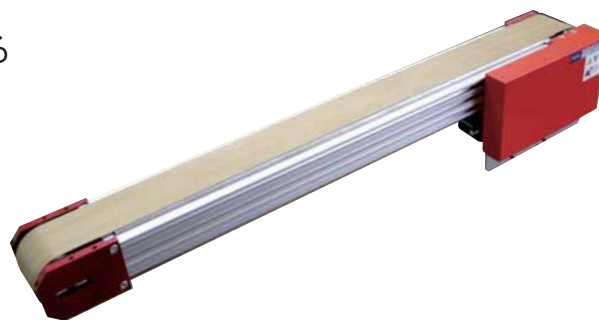


耐熱コンベア CSSK70

- ・ **最大230℃**までの高温部品を搬送することができる耐熱コンベアです。
- ・ 特殊繊維素材のベルトに、裏面蛇行防止さんを取り付け、安定走行を実現します。



型式基準

CSSK70 - 150 - 2000 - 60 - 40W N - 1 - SC

機種

ベルト幅(mm)
60, 100, 150

プーリ間長さ(mm)
237~2000

ギアヘッド
減速比

モータ出力
25W, 40W

モータ電圧
1 単相100V
2 単相200V
3 三相200V

モータ取付方向
N 外形寸法図の方向
R 外形寸法図と勝手違い

モータ仕様
無記号 インダクションモータ
SC ユニットタイプスピードコントロールモータ

■ギアヘッド減速比と搬送速度

減速比	12.5	15	18	25	30	36	50	60	75	90	100	120	150	180	
搬送速度 (m/sec)	50Hz	0.440	0.367	0.305	0.220	0.183	0.153	0.110	0.092	0.073	0.061	0.055	0.046	0.037	0.031
	60Hz	—	0.440	0.367	0.264	0.220	0.183	0.132	0.110	0.088	0.073	0.066	0.055	0.044	0.037

表中のチェーン速度は、モータを同期速度として計算した値を表示しています。
一般にチェーン速度は負荷の大きさに応じて表示値の2~15%減で設計してください。

仕様

■本体質量

(kg)

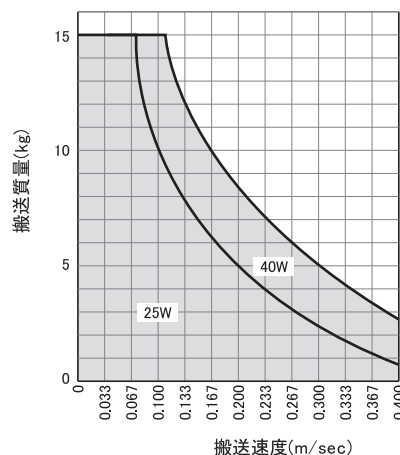
ベルト幅	プーリ間長さ(mm)				
	237~500	501~750	751~1000	1001~1500	1501~2000
60	8.3	9.7	12.8	14.8	16.8
100	9.5	11.0	14.2	16.3	18.5
150	11.0	12.7	15.9	18.2	20.5

表中の本体質量は、各プーリ間長さにおける最大値を表示しています。

■ベルト仕様

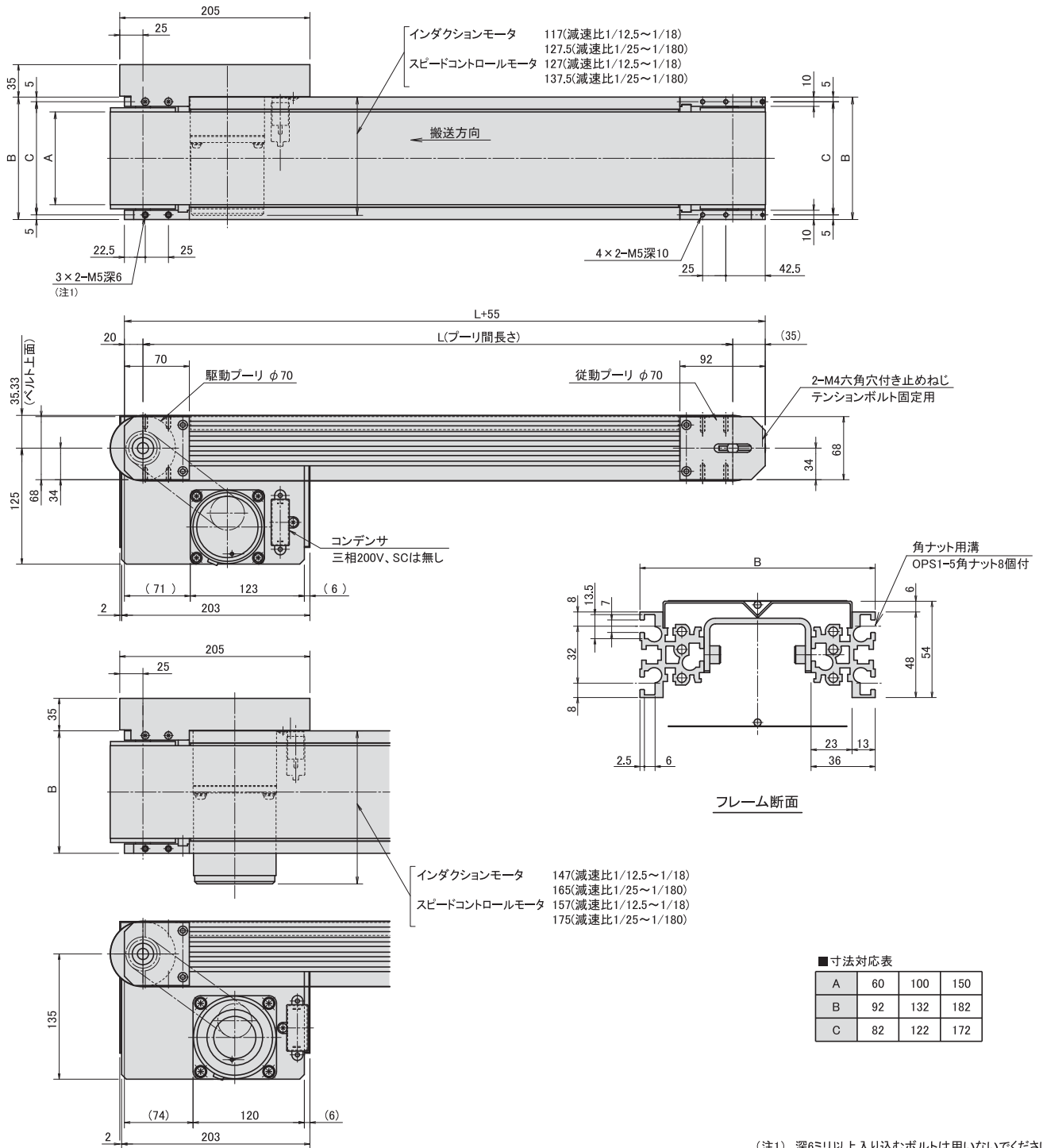
耐熱性	230℃
帯電防止性	無
食品衛生性	○
搬送面材質	アラミド繊維にフッ素樹脂をコーティングした平織りタイプ
搬送面色	茶色
ベルト厚さ	0.363mm
メーカー型式	本多産業(株) HAS-P510(裏面中央棧付)

■搬送能力



表が示す値はワークをアキュムレートしない場合の総搬送能力値です。
ワークをアキュムレートすると、ベルト表面が早期に磨耗する可能性があります。
また、スピードコントロールモータをご検討される場合は、最大速度で設計してください。

外形寸法図



安全上のご注意

- ご使用の際は、必ず機器添付の取扱説明書をお読みください。
- カタログ、取扱説明書に定められた仕様や条件の範囲内でお使いください。

インターネット・ホームページ URL <http://www.nke.co.jp/>

フリーダイヤル ☎ **0120-51-5651** AM9:00~PM5:00 (土日、祝祭日は除く)

NKE株式会社 [旧社名(株)中村機器エンジニアリング]

伏見工場 〒612-8487 京都市伏見区羽東師菱川町366-1 TEL:075-931-2731 FAX:075-934-8746
 さいたま事業所(さいたま営業所) 〒337-0007 さいたま市見沼区丸ヶ崎町11-10 TEL:048-797-9671 FAX:048-797-9672
 名古屋営業所 〒460-0026 名古屋市中区伊勢山2丁目13-22 fビル金山1F TEL:052-322-3481 FAX:052-322-3483
 京都営業所 〒612-8487 京都市伏見区羽東師菱川町366-1 TEL:075-924-3293 FAX:075-924-3290
 本社 〒617-0828 京都府長岡京市馬場園所27 TEL:075-955-0071 FAX:075-955-1063

●お断りなくこの資料の記載内容を変更することがありますのでご了承ください。

© 2013 NKE Corporation

P-CS130602