

ねじ供給機

MD12

MD12



ほしい個数を**確実に供給**
ポカミスを防止し、品質UPに役立ちます

今まであきらめていたねじにも**柔軟に対応**

ねじ径(M2.6)/M3/M4に対応

壊れにくい**シンプル**な構造

うっかりミスをしっ
っかり防止

▶ 簡単操作手順

① デジスイッチを回すだけ。

センサカウント方式を採用しました。わずらわしい設定はいりません。デジスイッチを回して供給数量を設定してください。

② 供給するねじを投入口から入れるだけ。

ねじ残量が少なくなったら赤色ランプが点灯します。運転中、停止中に関わらず供給するねじを入れてください。

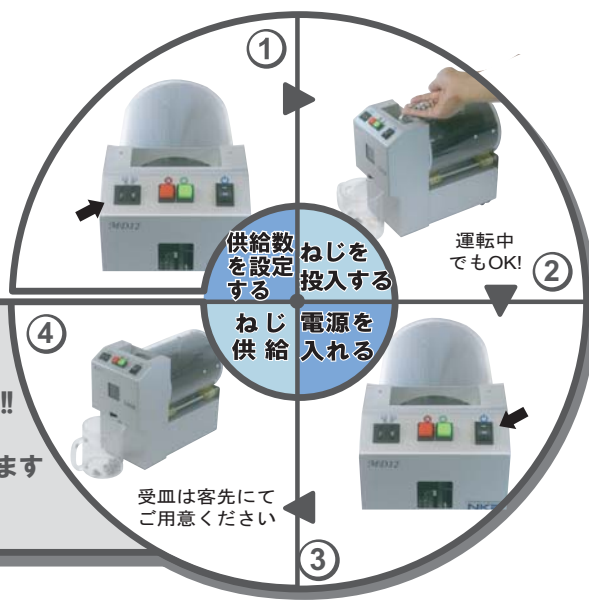
③ 電源スイッチを押すだけ。

電源スイッチをONにすることで運転準備状態となります。

④ 緑色の押しボタンスイッチを押すだけ。

緑色ボタンを押すだけで、設定個数のねじが供給されます。ねじ供給機が運転中は緑色ランプが点滅し、運転が終わると緑色ランプが点灯します。

使い簡単!!
誰でも
すぐに使えます



使えるねじも様々

ねじ径は(M2.6)、M3、M4、首下長さは6~12mmのものをお使いいただけます。ねじは、バインド、六角ボルト、平・ばね座金付、座付ねじなど様々なねじに対応しています。今まであきらめていたねじも確実に供給することができます。

ねじ径	(M2.6) / M3 / M4 (ねじ材質: 鉄製) ※1
ねじ首下長さ	6~12(mm)
適応ねじ種	セムスねじ、ヘッドワッシャ、小ねじ、タッピングねじ、リベット、六角穴付ボルト六角ボルトなどに対応します。
適応ねじ頭形状	なべ、丸、平、丸平、バインド、プレジャ、トラス、座付き、ばね、座金付きばね平金付きなどに対応可能です。

※1 残量検知に近接スイッチを使用しているため、鉄以外は検知できなくなります。



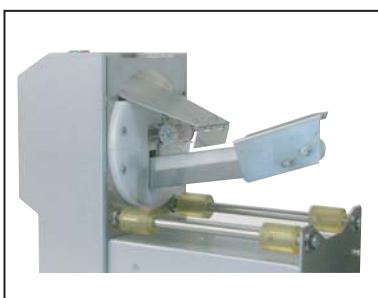
M4、M5、M6に対応した大型タイプ「MD20」もご紹介します。



MD20

ねじが詰まりにくく、安定して供給

より安定してねじを供給するためにアジテータを採用しました。小さな座金付きのねじが絡まず、確実に供給することができます。



メンテナンス

このねじ供給機はドラムが容易に着脱可能、また全面カバーも開き、簡単にねじを取り出すことができます。掃除などのメンテナンスが簡単で、いつでもきれいにお使いいただけます。





型式・仕様

■ 型式基準

MD12 - M3

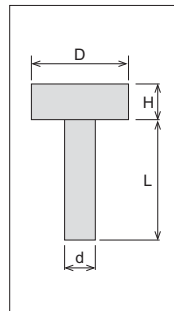
ねじ径: (M2.6)、M3、M4
機種

■ 仕様

型 式	MD12-M3 / M4 / (M2.6)
電 源	AC100V
ねじストック容量	400(cc)
供 給 設 定 数	1~99個
供 給 能 力	最大60本/分(ねじ首下長さ及びねじ頭形状によりかわります。)
騒 音	73dB
本 体 重 量	4.5kg

ねじ呼び径(d)	頭径(D)	頭高さ(H) max(mm)	ねじ首下長さ(L)
M3	5.5~10	4	6~12 ※2
M4	7~10	5	6~12 ※2

- ※1 D、H、Lはワッシャを含めたねじの最大外形寸法です。
- ※2 ただし、ねじ首下長さは $L \geq H$ となります。また最大ねじ長さは、適応サイズ内でも条件により対応できない場合がありますので弊社までご相談ください。
- ※3 ねじ同士の接触により、ねじの表面処理がはく離する場合がございます。(ご購入の事前テストにてご確認いただけます。)
- ※4 その他特殊ねじ、ねじ以外の部品供給につきましては弊社までご相談ください。



使い方も様々

① セル生産

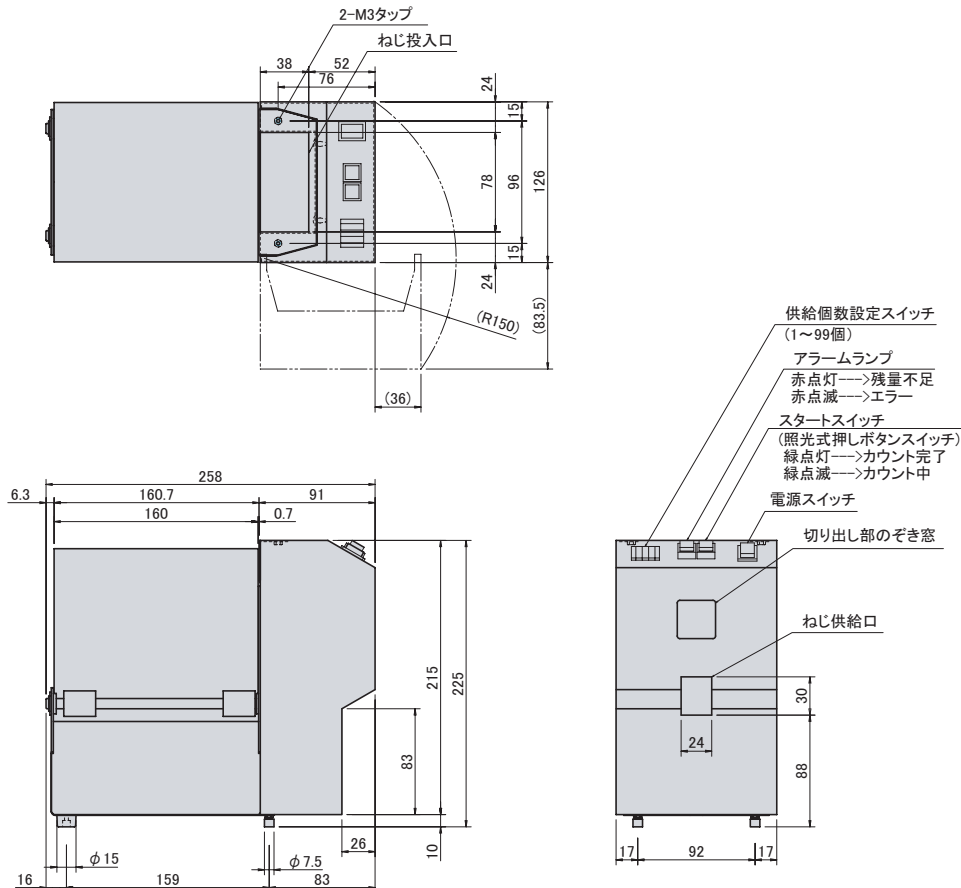
ドラム型ねじ供給機をセル生産にお使いください。教育訓練期間の短縮、ポカミス防止の特効薬です。複数のねじをご使用の際は、必要数のねじ供給機を並べてお使いください。各工程で必要なねじを必要な時に供給することができます。

② カスタマイズにも対応可能

このねじ供給機は確実にねじを供給するものです。カスタマイズすることで、外部信号を入力、供給個数などを可変させてご使用いただけます。



外形寸法図





安全上のご注意

- ご使用の際は、必ず機器添付の取扱説明書をお読みください。
- カタログ、取扱説明書に定められた仕様や条件の範囲内でお使いください。

NKE株式会社 [旧社名(株)中村機器エンジニアリング]

本 社 工 場 〒617-0828 京 都 府 長 岡 京 市 馬 場 団 所 2 7 TEL.075-955-0071 FAX.075-955-1729
東 京 営 業 所 〒110-0016 東 京 都 台 東 区 台 東 2 丁 目 12-2 (不 二 DIC ビ ル) TEL.03-3833-5330 FAX.03-3833-5350
名 古 屋 営 業 所 〒460-0026 名 古 屋 市 中 区 伊 勢 山 2 丁 目 13-22 (I T O H ビ ル) TEL.052-322-3481 FAX.052-322-3483
大 阪 営 業 所 〒550-0013 大 阪 市 西 区 新 町 1 丁 目 2-13 (新 町 ビ ル) TEL.06-6538-7136 FAX.06-6538-7138
京 都 分 室 〒612-8487 京 都 市 伏 見 区 羽 束 師 菱 川 町 3 6 6 - 1 TEL.075-924-3293 FAX.075-924-3290
伏 見 工 場 〒612-8487 京 都 市 伏 見 区 羽 束 師 菱 川 町 3 6 6 - 1 TEL.075-931-2731 FAX.075-934-8746

インターネット・ホームページ URL <http://www.nke.co.jp/>

フリーダイヤル ☎ **0120-51-5651** AM9:00~PM5:00
(土日、祝祭日は除く)

●このカタログに記載の仕様および外観は、改良のため予告なく変更する場合があります。