

### 平行タイプ三爪丸型 CHT520シリーズ

型式: CHT525 CHT527 CHT528 CHT529 CHT525S CHT527S CHT528S CHT529S

オプション: 磁気近接スイッチ NSH-24V NSV-24V

### はじめに

このたびは、<CHT520シリーズ エアチャック>をお買い求めいただきましてまことにありがとうございます。本製品はパーツハンドリング用のエアチャックです。ご使用前に、この「取扱説明書」をよくお読みのうえ、正しくお使いください。お読みいただきました後も大切に保存しておいてください。この製品を譲渡される場合は、この説明書を必ず添付してお渡してください。

### 安全のために

ご使用前に、この「安全のために」をよくお読みのうえ、正しくお使いください。ここに示した注意事項は、製品を安全に正しくお使いいただき、あなたや他の人々への危害や損害を未然に防ぐためのものです。ISO 4414、JIS B 8370およびその他の安全規則に加えて、必ず守ってください。

ISO 4414 : Pneumatic fluid power — Recommendations for the application of equipment to transmission and control systems.  
JIS B 8370 : 空気圧システム規則

### 安全に関する重要な内容ですので、必ず守ってください。

#### ● 注意事項

	<b>危険</b>	この表示を無視して、誤った取り扱いをすると、人が死亡または重傷を負う危険が差し迫って生じることが想定される内容を示しています。
	<b>警告</b>	この表示を無視して、誤った取り扱いをすると、人が死亡または重傷を負う可能性が想定される内容を示しています。
	<b>注意</b>	この表示を無視して、誤った取り扱いをすると、人が傷害を負う可能性が想定される内容および物的損害のみの発生が想定される内容を示しています。

#### ● 絵表示の例

	この記号は禁止の行為であることを告げるものです。図の中や近傍に具体的な禁止内容(左図の場合は分解や修理・改造の禁止)が描かれています。
	この記号は行為を強制したり指示する内容を告げるものです。

### 危険

- 次に示す用途では使用しないでください。
  1. 人命および身体の維持・管理等を目的とする機器
  2. 人の移動や搬送を目的とする機器・機械装置
  3. 特に安全を目的とする用途への使用

### 警告

- 次に示すような条件や環境で使用する場合は、安全対策へのご配慮をいただくとともに、弊社に必ずご連絡くださいますようお願いいたします。
  1. 「カタログ」、「取扱説明書」に記載のある仕様以外の条件や環境、屋外での使用
  2. 原子力、鉄道、航空、車輦、医療機器、飲料、食料に触れる機器、娯楽機器、緊急遮断回路、プレス用クラッチ、ブレーキ回路、安全機器などへの使用
  3. 人や財産に大きな影響が予想され、特に安全が要求される用途への使用
- チャックを含む、機械装置の動作中には可動部にご注意ください。また、特に人体に危険を及ぼす恐れがある場合には、保護カバー等を取り付け、安全対策を施してください。
- 停電、空気圧源のトラブルで、回路圧力が低下すると、把持力が減少してワークが落下する恐れが生じます。人体や、機械装置に損害を与えないよう、落下防止等の安全対策を施してください。
- ドレンやゴミを取り除き、清浄な空気を使用してください。圧縮空気中に含まれる不純物により、作動不良の原因となる可能性があります。エアフィルタ(ろ過度40 μm以下)を設け、ドレンやゴミを取り除いてください。また、エアフィルタのドレン抜きを定期的に行ってください。
- 水滴、油滴、塵埃のかかる場所では使用しないでください。動作不良の原因となる可能性があります。
- エアチャックの本体に過大な外力・衝撃を加えないでください。また、落下させないでください。本体の破損の原因となる可能性があります。
- 次に示す環境では使用しないでください。
  1. 過度の振動及び衝撃の加わる場所での使用
  2. 腐食性ガス、引火性ガス、化学薬品、海水、水、水蒸気の雰囲気、または附着する場所での使用
  3. 周囲に熱源があり、輻射熱を受ける場所での使用
- オーバーホール以外での製品の基本構造や性能、機能に関わる分解、改造は行わないでください。
- 製品に関わる保守点検等は、供給している電源を切り、供給エアを止め、配管内の圧力がゼロになったことを確認してから行ってください。

### 安全のために

#### 警告

- 使用中やエアがチャックに供給されているときは、手や指を近づけないでください。  
手や指がチャックに挟まり、骨折などの大けがをする恐れがあります。
- 使用中やエアがチャックに供給されているときに、分解しないでください。  
チャックを構成する部品が飛び散り、けがをする恐れがあります。
- チャックや配管の取り付けや取り外しをするときは、エアの供給を止めてください。  
エアチューブが跳ね上がったたり、チャックが吹き飛んだりして、けがをする恐れがあります。

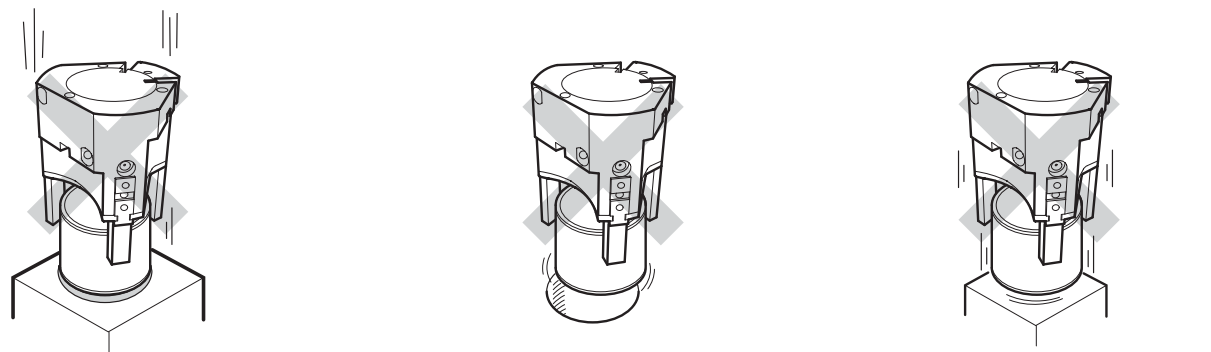
#### 注意

- チャックに供給するエアおよび使用環境に次の物質が含まれる場合は、使用できません。  
・金属、ゴム、グリスおよび樹脂などチャックの構成部品を劣化させる有機溶剤、薬品、有毒ガス、アルカリ性液、灯油など。  
チャックを構成する部品を劣化させ、破損の原因となります。
- チャックに把持力以上の力を加えないでください。  
チャックの寿命を縮め、破損の原因となります。

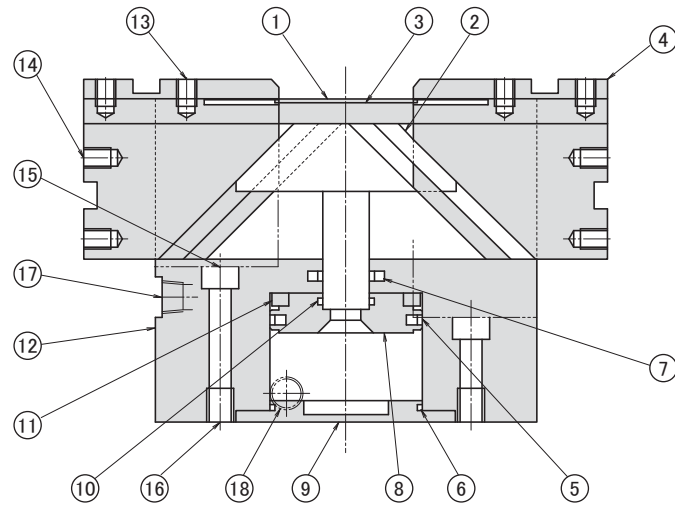
### 使用上のご注意

#### 注意

- 製品(特にロッドの摺動部)には傷、打こんなどを付けないでください。  
取り付け時のがたつきや、エア漏れ、スイッチ取付溝にスイッチが挿入できないなどの不具合を生じる恐れがあります。
- チャックが直進や旋回運動をする時は、エアクッションまたはダンパーを使って、停止時の衝撃を小さくしてください。  
衝撃が強いと、ワークの位置ずれや飛び出しが起こります。
- 次のような使い方はしないでください。
  - ・ ワークを把持した状態で穴に圧入したり、圧入されたワークを穴から引き抜く。
  - ・ 位置公差が大きく、それに比べてすきまの小さな穴にワークを挿入する。
  - ・ 把持したワークを移動したり反転するときに、移動端でジグなどにワークを押しつける。
- フィンガーの開閉速度が必要以上に速くならないように、スピードコントローラを取り付けて、衝撃を小さくしてください。  
フィンガーの開閉速度が必要以上に速いと、フィンガーやアタッチメント(ツメ)の慣性により、ガタや破損の原因となります。
- 把持するワークの重量(N)は、通常使用するチャックの理論グリップ力(N)の1/10以下にしてください。  
把持力以上のワーク重量を加えると、破損の原因となります。



## 構成および各部の名称



No.	名称	材質またはサイズ			
		CHT525(S)	CHT527(S)	CHT528(S)	CHT529(S)
1	リッド	ステンレス鋼	ステンレス鋼	ステンレス鋼	ステンレス鋼
2	カム	炭素鋼	炭素鋼	炭素鋼	炭素鋼
3	ガイド	炭素鋼	炭素鋼	炭素鋼	炭素鋼
4	フィンガー	炭素鋼	炭素鋼	炭素鋼	炭素鋼
5	ピストンパッキン	ニトリルゴム	ニトリルゴム	ニトリルゴム	ニトリルゴム
6	Oリング	ニトリルゴム	ニトリルゴム	ニトリルゴム	ニトリルゴム
7	ロッドパッキン	ニトリルゴム	ニトリルゴム	ニトリルゴム	ニトリルゴム
8	ピストン	アルミ合金	アルミ合金	アルミ合金	アルミ合金
9	キャップ	アルミ合金	アルミ合金	アルミ合金	アルミ合金
10	Oリング	ニトリルゴム	ニトリルゴム	ニトリルゴム	ニトリルゴム
11	マグネット	ゴム磁石	ゴム磁石	ゴム磁石	ゴム磁石
12	ボディ	アルミ合金	アルミ合金	アルミ合金	アルミ合金
13	アタッチメント取付タップ	M5深8	M6深8	M8深12	M8深12
14	アタッチメント取付タップ	M5深8	M6深8	M8深12	M8深12
15	本体取付穴	8.5キリ深ザグリ深8.5	8.5キリ深ザグリ深8.5	10キリ深ザグリ深8.5	12.5キリ深ザグリ深12.5
16	本体取付タップ	M10深20	M10深20	M12深25	M14深24
17	エアポート(閉)	Rc1/8	Rc1/8	Rc1/8	Rc1/4
18	エアポート(開)	Rc1/8	Rc1/8	Rc1/8	Rc1/4

## 仕様

※は概略参考値で使用条件によって変わります。

型式	CHT525	CHT527	CHT528	CHT529
使用流体	清浄エア			
使用圧力 (MPa) [kgf/cm <sup>2</sup> ]	0.2~1.2 [2~12.2]			
周囲温度 (°C)	5~60			
潤滑	必要(リチウム石けん基グリース調度1または2号相当品)			
繰返し精度 (mm)	初期値: ±0.05 200万回: ±0.1			
シリンダ径 (mm)	50	70	80	100
開き代 (mm)	30	40	60	70
排気量 (cc)	28.5	75	146.5	266.5
※連続使用速度 (回/分)	40	40	30	30
動作方式	複動			
グリップ力 (N)	閉 P×(1050-56.1ℓ) 開 P×(1134-60.6ℓ)	P×(2111-64ℓ) P×(2227-67ℓ)	P×(2730-82ℓ) P×(2912-88ℓ)	P×(4427-202ℓ) P×(4724-215ℓ)
P: 使用圧力 (MPa) ℓ: フィンガー先端からワーク中心までのツメの長さ (cm)				
本体質量 (g)	2100	3150	6500	12000
※最大ツメ長さ(先端から) (cm)	8.0	11.2	12.8	16.0
※最大ツメ質量(1ヶ) (kg)	0.5	0.98	1.28	2.0

型式	CHT525S	CHT527S	CHT528S	CHT529S
使用流体	清浄エア			
使用圧力 (MPa) [kgf/cm <sup>2</sup> ]	0.2~1.2 [2~12.2]			
周囲温度 (°C)	5~60			
潤滑	必要(リチウム石けん基グリース調度1または2号相当品)			
繰返し精度 (mm)	初期値: ±0.05 200万回: ±0.1			
シリンダ径 (mm)	50	70	80	100
開き代 (mm)	15	20	30	35
排気量 (cc)	28.5	75	146.5	266.5
※連続使用速度 (回/分)	40	40	30	30
動作方式	複動			
グリップ力 (N)	閉 P×(2100-112.2ℓ) 開 P×(2268-121.2ℓ)	P×(4223-127ℓ) P×(4455-134ℓ)	P×(5460-164ℓ) P×(5824-175ℓ)	P×(8855-403ℓ) P×(9449-430ℓ)
P: 使用圧力 (MPa) ℓ: フィンガー先端からワーク中心までのツメの長さ (cm)				
本体質量 (g)	1850	2950	6000	11500
※最大ツメ長さ(先端から) (cm)	6.0	8.4	9.6	12.0
※最大ツメ質量(1ヶ) (kg)	0.5	0.98	1.28	2.0

(注1) 1N=0.102kgf  
(注2) 潤滑は100万回を目安にグリスアップしてください。

## 設置方法

### 1. 本体の取付

(1) お使いの機種に合わせて、下記のボルトを使用してください。

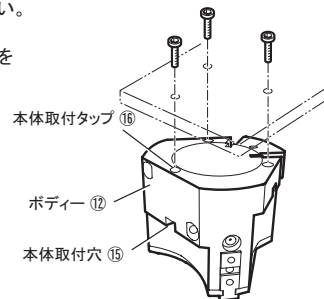
機種	CHT525(S)	CHT527(S)	CHT528(S)	CHT529(S)
本体取付穴	8.5キリ深ザグリ深8.5	8.5キリ深ザグリ深8.5	10キリ深ザグリ深8.5	12.5キリ深ザグリ深12.5
最大締めトルク N・m(kgf・cm)	18(183)	18(183)	36(367)	59(602)
本体取付タップ	M10深20	M10深20	M12深25	M14深24
最大締めトルク N・m(kgf・cm)	36(367)	36(367)	59(602)	93(948)

(注) 呼び径の寸法程度のはめあい長さを持つボルトをご使用ください。

(2) ボディ⑫の本体取付穴⑮または本体取り付けタップ⑯×3カ所を使用してボルトを締め、本体を固定してください。

### 注意

- 締め付けトルクは上記の最大締め付けトルク以下としてください。



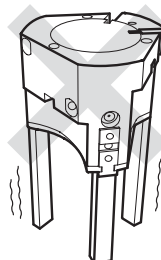
### 2. アタッチメント(ツメ)の取付

(1) お使いの機種に合わせて、上記のボルトとアタッチメント(ツメ)を用意してください。

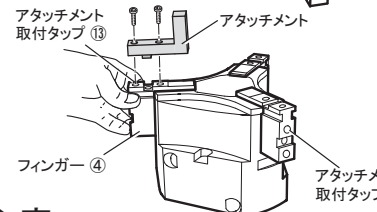
機種	CHT525(S)	CHT527(S)	CHT528(S)	CHT529(S)
アタッチメント取付タップ	M5深8	M6深8	M8深12	M8深12
最大締めトルク N・m(kgf・cm)	4.3(44)	7.3(74)	18(183)	18(183)
アタッチメント取付タップ	M5深8	M6深8	M8深12	M8深12
最大締めトルク N・m(kgf・cm)	4.3(44)	7.3(74)	18(183)	18(183)

### 注意

- アタッチメント(ツメ)は、仕様に表示された[最大ツメ長さ(先端から)cm]と[最大ツメ質量(片側)g]以下にしてください。アタッチメント(ツメ)が長く重い場合は、慣性力が大きいため、開閉時に微細な振動を発生し、摺動部の磨耗を早め、把持精度の低下や破損の原因となります。



(2) フィンガー④を1つずつスナナや手で押さえ、アタッチメント取付タップ⑬×2カ所または⑭×2カ所を使用してボルトを締め、アタッチメントを固定してください。



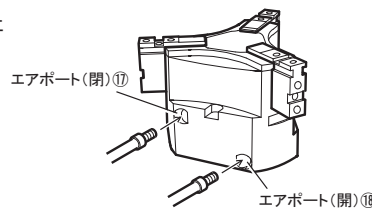
### 注意

- 本体を持って、アタッチメント(ツメ)のボルトを締め付けしないでください。フィンガーに締め付けるトルクがかかると、フィンガーが破損する恐れがあります。

- 締め付けトルクは上記の最大締め付けトルク以下としてください。

### 3. 配管

(1) ボディ⑫の側面エアポート閉⑰および側面エアポート開⑱に配管してください。



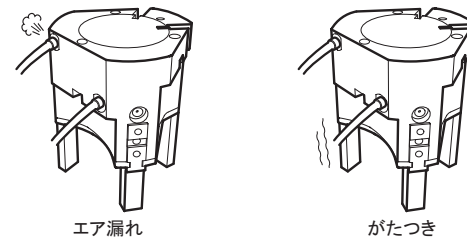
### 注意

- 配管は十分フラッシングしてください。配管に残っていたゴミや切粉がチャック内部に入ると、故障の原因となります。
- 供給エアはろ過度40μm以下のフィルタに通してください。
- オイラーをご使用になる場合は、タービン油1種[ISO VG32]相当品をご使用ください。その場合にはご使用の途中で給油を止めないで、最後まで給油してください。なお、マシン油、スピンドル油は使用しないでください。

## 保守

### 1. 保守

下記の内容を定期的に行ってください。  
(1) エア漏れ、がたつき、把持力の低下などを点検してください。



(2) フィンガーの機構部には定期的にグリスを補充してください。



### 2. 消耗品

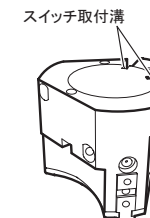
下記の部品は消耗品です。定期的な交換が必要です。お問合わせください。  
ピストンパッキン⑤、Oリング⑥、Oリング⑩、ロッドパッキン⑦

## オプション

### 磁気近接スイッチ

#### 1. 固定方法

磁気近接スイッチは、右図のボディにあるスイッチ取付溝に差し込み、マイナスの時計ドライバ(握り径5~6mm程度)で止めねじを締めてください。  
締め付けトルクは、0.05~0.1N・m程度としてください。

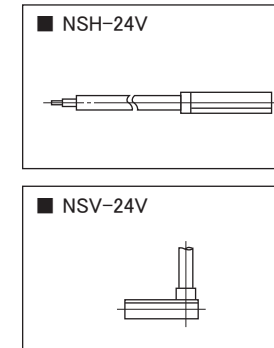


### 注意

- スイッチを破損させないために、締めつけすぎに注意してください。

#### 2. 仕様

型式	NSH-24V	NSV-24V
負荷電圧	DC10~30V	
負荷電流	20mAmax.(25°Cにて)	
ON時残電圧	4V以下	
漏れ電流	DC24Vにて1mA以下	
インジケータランプ	ON時発光ダイオード点灯	
最大衝撃	100G	
絶縁抵抗	100MΩ以上1分間(DC500Vメガにて)	
絶縁耐圧	AC1500V r.m.s 1分間	
使用温度範囲	-10~60°C	
保護構造	IEC規格 IP-67	
リード線	標準3m(耐油、耐屈曲ビニールキャブタイヤコードΦ3.2、0.2・2芯)	
内部ブロック図		



## 保証期間と保証範囲

#### 1. 保証期間

製品の保証期間は、納入後1年間、または動作回数200万回のうち、早い方といたします。

#### 2. 保証範囲

上記保証期間中に、弊社側の責任により故障が生じた場合は、その製品の故障部分の交換、または修理を無償で行います。ただし、つぎに該当する場合は保証いたしかねますのでご了承ください。  
1. 本製品がお客様により不適当に使用されたり、本書の内容に従わずに取り扱われたことによる場合。  
2. 故障の原因が本製品以外の事由による場合。  
3. 弊社指定の者以外の第三者により行われる改造、または修理による場合。  
4. 天災、災害などの、不可抗力による場合。  
ここでいう保証は製品単体の保証に限るもので、製品の故障により誘発される損害は保証いたしかねますのでご了承ください。

## NKE株式会社 (旧(株)中村機器エンジニアリング)

伏見工場 〒612-8487 京都市伏見区羽東師菱川町366-1 TEL:075-931-2731 FAX:075-934-8746  
さいたま営業所 〒337-0007 埼玉県さいたま市見沼区丸ヶ崎町11-10 TEL:048-797-9671 FAX:048-797-9672  
(東日本エンジニアリングセンター)  
名古屋営業所 〒460-0026 名古屋市中区伊勢山2丁目13-22 fビル金山1F TEL:052-322-3481 FAX:052-322-3483  
京都営業所 〒612-8487 京都市伏見区羽東師菱川町366-1 TEL:075-924-3293 FAX:075-924-3290  
本社 〒617-0828 京都府長岡京市馬場園所27 TEL:075-955-0071 FAX:075-955-1063

◆URL=http://www.nke.co.jp ◆E-mail=promotion@nke.co.jp

- 技術的なご質問などは、フリーダイヤル 0120-51-5651 (AM:9:00~PM:5:00 土日、祝祭日休み) または E-mail: promotion@nke.co.jpまでお問い合わせください。
- お断りなくこの資料の記載内容を変更することがありますのでご了承ください。

©2012 NKE Corporation

I-CH121001