

タイミングベルトコンベア モータヘッド駆動タイプ

保存用

型式: CSB50A

はじめに

このたびは、〈CSB50A〉をお買い求めいただきまして、まことにありがとうございます。
本製品は軽搬送用のコンベアです。ご使用前に、この「取扱説明書」をよくお読みのうえ、正しくお使いください。
お読みいただきました後も大切に保存しておいてください。この製品を譲渡される場合は、この説明書を必ず添付してお渡してください。

本書は以下のような構成になっております。

1 安全のために1	6 起動5
2 使用上のご注意3	7 保守6
3 構成3	8 保守品目7
4 設置方法4	9 仕様8
5 配線5	10 保証期間と保証範囲8

1 安全のために




ご使用前に、この「安全のために」をよくお読みのうえ、正しくお使いください。
ここに示した注意事項は、製品を安全に正しくお使いいただき、あなたや他の人々への危害や損害を未然に防ぐためのものです。ISO、JIS およびその他の安全規則に加えて、必ず守ってください。

安全に関する重要な内容ですので、必ず守ってください。



■ 表記について

本書で使用しているそれぞれの記号が持つ意味は、下記のとおりです。

● 注意事項

 危険	この表示を無視して、誤った取り扱いをすると、人が死亡または重傷を負う危険が差し迫って生じることが想定される内容を示しています。
 警告	この表示を無視して、誤った取り扱いをすると、人が死亡または重傷を負う可能性が想定される内容を示しています。
 注意	この表示を無視して、誤った取り扱いをすると、人が傷害を負う可能性が想定される内容および物的損害のみの発生が想定される内容を示しています。

● 絵表示の例

	この記号は禁止の行為であることを告げるものです。図の中や近傍に具体的な禁止内容(左図の場合は分解や修理・改造の禁止)が描かれています。
	この記号は行為を強制したり指示する内容を告げるものです。

⚠ 危険



- 次に示す用途では、使用しないでください。
 1. 人命および身体の維持・管理等を目的とする機器
 2. 人の移動や搬送を目的とする機器・機械装置
 3. 特に安全を目的とする用途への使用

⚠ 警告



- 次に示すような条件や環境で使用する場合は、安全対策へのご配慮をいただくとともに、当社に必ずご連絡くださいますようお願いいたします。
 1. 「カタログ」、「取扱説明書」に記載のある仕様以外の条件や環境、野外での使用、転用
 2. 原子力、鉄道、航空、車輜、医療機器、飲料、食料に触れる機器、娯楽機器および安全機器などへの使用
 3. 人や財産に大きな影響が予想され、特に安全が要求される用途への使用



- 本製品は、「カタログ」、「取扱説明書」に記載のある仕様、搬送能力の範囲内で使用してください。



- 本製品を含む、機械装置の動作中には可動部にご注意ください。また、特に人体に危険を及ぼす恐れがある場合には、保護カバー等を取り付け、安全対策を施してください。



- コンベアの本体に過大な外力・衝撃を加えないでください。破損の原因となる可能性があります。



- 次に示す環境では、使用しないでください。
 1. 過度の振動および衝撃の加わる場所での使用
 2. 腐食性ガス、引火性ガス、化学薬品、海水、水、油、水蒸気および粉塵や切粉等の雰囲気または付着する場所での使用
 3. 周囲に熱源があり、輻射熱を受ける場所での使用
 4. 花火、爆薬等、爆発する可能性のある製品を製造する場所での使用



- 製品の基本構造や性能、機能に関わる分解、改造は行わないでください。



- 製品に関わる保守点検等は、供給している電源を遮断してから行ってください。



- 本製品を産業機械や生産ラインなどに組み込む場合には、転倒、移動が発生しないように気を付けてください。



- 電源コードを傷つけないでください。電源コードを傷つけると、火災や感電の原因となります。以下の点に注意してください。
 1. 設置時に、壁面や他の機械類と装置の間に電源コードをはさみ込まない。
 2. 電源コードを加工したり、傷つけたりしない。
 3. 重いものをのせたり、引っ張ったりしない。
 4. 電源コードを抜くときは、必ずプラグをもって抜く。



- ぬれた手で電源プラグをさわらないでください。ぬれた手で電源プラグを抜き差しすると、感電の原因となることがあります。



- 本製品を使用する場合、服の巻き込みや引っ掛かりを防止するため、正しい服装で作業してください。



- コンベアの運転中は、手や指を近づけないでください。手や指がコンベアの可動部に挟まり、骨折などの大けがをします。





⚠ 注意



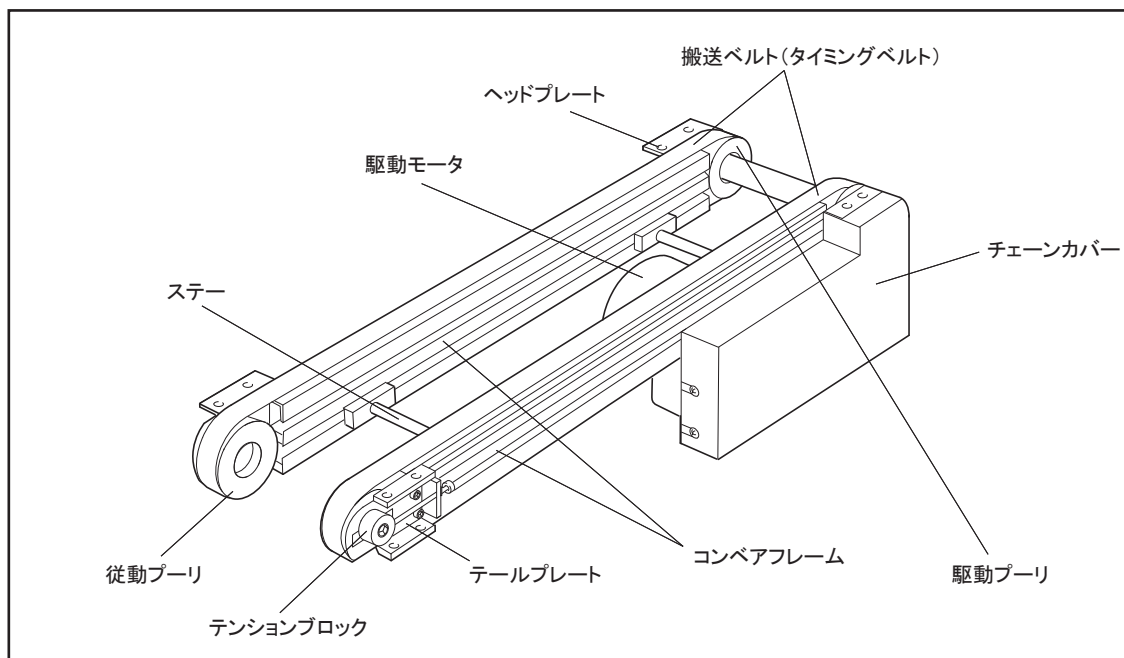
- 本製品を長期間保管される場合は、ベルトのテンションを緩めるか、ベルトを取り外して保管してください。ベルトに張力がかかった状態で保管するとベルト及びコンベア本体が破損する原因となります。

2 使用上のご注意

⚠ 注意

- 
 - コンベア上に搬送物を載せたまま起動しないでください。過負荷(オーバーロード)になりモータを焼損する恐れがあります。
- 
 - コンベアの搬送ベルトに必要以上のテンションを与えないでください。搬送ベルトの寿命を早めます。
- 
 - 標準搬送ベルト仕様以外の条件や、環境に使用しないでください。
- 
 - 搬送ベルト上に搬送物を多数載せ、それをストップパ等で停止させた状態で搬送ベルトを駆動し続けることは避けてください。搬送ベルトの蛇行、寿命劣化の恐れがあります。

3 構成

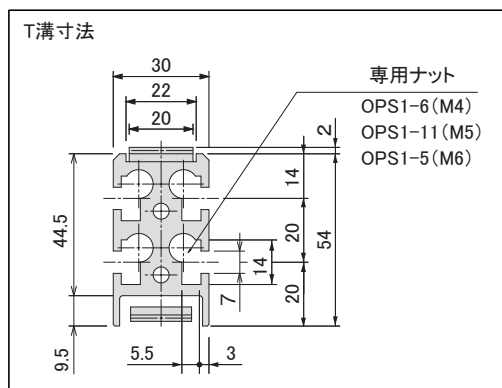


- このコンベアは、アルミ押出成型のフレームに各種パーツを取り付けた構成になっています。
- 新たにオプションを追加する場合、あるいはモータ、搬送ベルト変更の必要が生じた場合など、仕様の変更にも容易に対応できる構成ですので、必要な場合はご用命ください。

4 設置方法

4.1 本体及び各種アタッチメントの取付

お客様製作のブラケット、スタンド等を使用してコンベアを装置へ取り付けたりラインの一部として自立させる場合は、コンベアフレームの両側面にあるT溝とオプションの専用ナットOPS1-6(M4)、OPS1-11(M5)、OPS1-5(M6)を使用してください。
右図のT溝寸法を参照し、適切なサイズのボルトで確実に固定してください。



4.2 ステーの調整

取付時に両側のフレームを固定しているステーが干渉する場合は、M6ボルトを緩めて位置をずらしてください。

注意



- 本体の取付に際しては、コンベアフレームが強い外力でねじられることがないようにしてください。



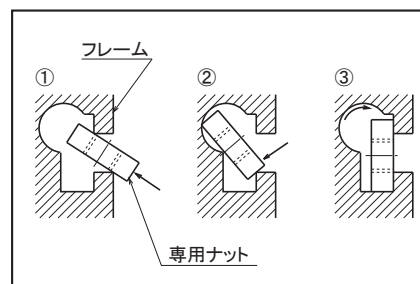
- 本体の取付に際しては、ベルトのテンション及び蛇行の調整ができることを考慮してください。



- 取付用ボルトの先端がコンベアフレームに当たらないように、使用するボルトを選択してください。

4.3 専用ナットの挿入方法

1. 専用ナットを斜め上方へ押し上げるように差し込んでください。
2. ナットが奥まで入ったら、ナットを回すようにして下端を斜め下方へ押し込んでください。
3. T溝の底へナット下端が落ちれば挿入は完了です。



注意

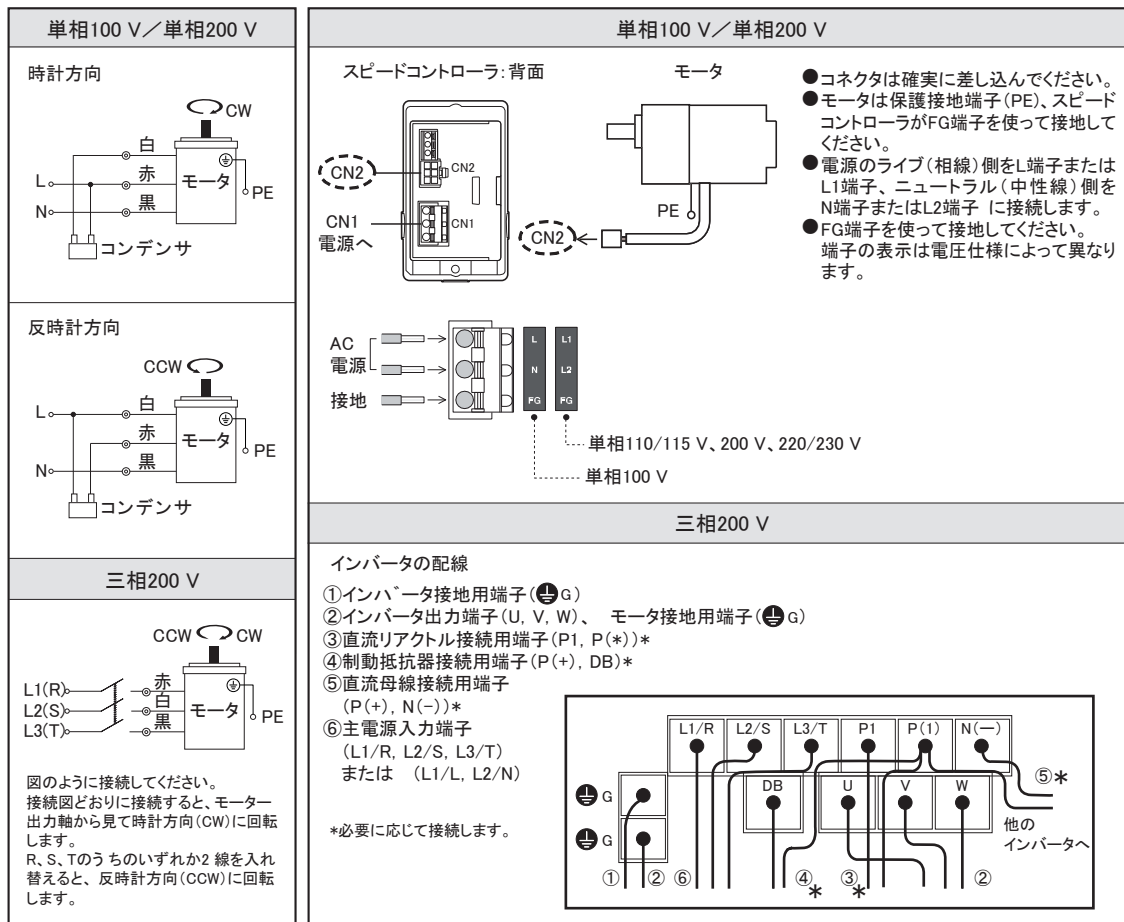


- 専用ナットを追加挿入する時、組付けてあるアタッチメント等を分解しないでください。専用ナットは、溝の任意の位置から追加挿入が可能です。

5 配線

本体をシステムに組み込む場合は、結線図を参考にして、設計してください。

インダクションモータ(40 W) スピードコントロールモータ(40 W)



※各モータ共サーマルプロテクタ(自動復帰型)を内蔵しています。(詳細は同送の各モータの取扱説明書をご覧ください)

⚠ 注意



- 感電防止のため、必ず「アース線」を接続してください。
- 電源側には「漏電遮断器」を取り付けてください。
- 万一の場合に、直ちにコンベアを停止できるように「非常停止装置」を設けてください。
- 弊社標準外のモータご指定による納入の場合には、未配線で出荷場合があります。また、弊社標準の単相200 V及び三相200 Vモータは未配線で出荷します。
- モータの回転方向を切り替える場合、コンベアの電源がOFFであることを確認してから、作業を行ってください。

6 起動

単相100 V仕様の場合、付属のACコードのプラグを単相100 V電圧用コンセントに差し込んでください。コンベアが起動します。

単相200 V・三相200 V仕様の場合、未配線で出荷しております。

必ず専門知識のある人が結線図に基づき配線を行い、コンベアを起動してください。

⚠ 注意



- 本製品の使用電源電圧は単相100 V、単相200 Vおよび三相200 Vです。必ず指定の電源電圧を使用してください。その他の電圧では、絶対に使用しないでください。

7 保守

7.1 搬送ベルトのテンション調整

出荷時に、搬送ベルトのテンションは調整してありますが、運送時の振動等で狂うことがあります。据え付け時に確認してください。また、搬送ベルトは正常な使用においても、使用頻度や使用期間により、伸びが発生します。定期的にチェックを行い、以下の手順で調整してください。

1. ロックナットを反時計回りに回し、緩めてください。
2. テンションブロック取付ねじを反時計回りに回し、少し緩めてください。
3. 【搬送ベルトの張りが緩い場合】
従動プーリとテンションブロックを持ち適度なテンションになるよう後ろ方向へ引いてテンションブロック取付ねじを時計回りに回して締め、固定してください。

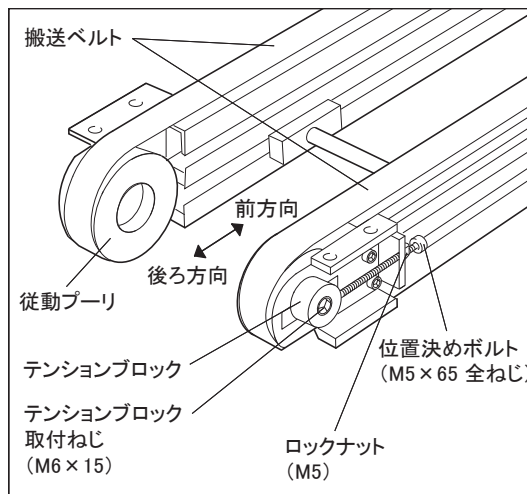
【搬送ベルト張りが強い場合】

位置決めボルトを反時計回りに回して緩め、一度前方向へ戻してください。

従動プーリとテンションブロックを持ち、適度なテンションになるよう後ろ方向へ引いてテンションブロック取付ねじを時計回りに回して締め、固定してください。

(注意): 位置決めボルトでテンションを張ると過大な力になりプーリが傾きます。傾くと蛇行したり、ベルト破損の原因になります。両作業とも、必ず手で作業を行い、従動プーリが傾いていないことを確認してからテンションブロック取付ねじを締めて固定してください。

4. 位置決めボルトの先端がテンションブロックに当たるまで時計回りに回してください。その後ロックナットを時計回りに回して締め、固定してください。
5. 反対側の搬送ベルトについても1~4の手順でテンション調整を行ってください。



注意



- 搬送ベルトに必要な以上のテンションを付加しないでください。搬送ベルトにテンションを付加しすぎた状態でコンベアの運転を続けると、搬送ベルトの劣化やプーリ軸受部の損傷が発生する恐れがあります。

7.2 搬送ベルトの交換

搬送ベルトにヒビ割れや、亀裂、磨耗などの損傷があるときは、以下の手順で新しい搬送ベルトに交換してください。

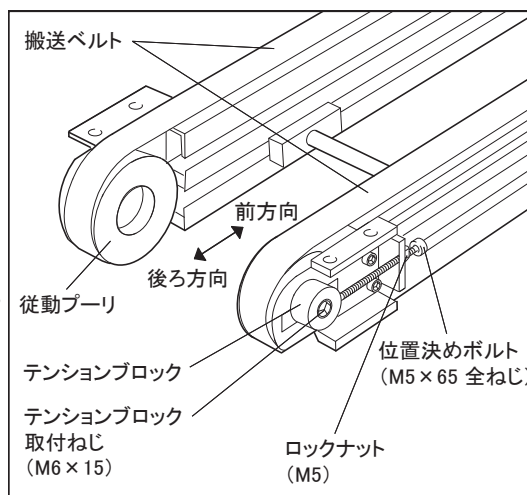
はじめにリターン側(フレーム下側)にベルト垂れ防止板等の部品が組付けられている場合は、元の位置が分かるようにフレーム等にケガキ等マークを付けてから外してください。

1. ロックナットを反時計回りに回して緩めてください。
2. 位置決めボルトを反時計回りに回し、十分に緩めてください。
3. テンションブロック取付ねじを反時計回りに回して緩め、従動プーリとテンションブロックを持ち、ベルトが十分に緩むまで前方向へ移動させてください。
4. 搬送ベルトを取り外し新しい搬送ベルトを取付けてください。
5. 反対側の搬送ベルトについても、1~4の手順で新しいベルトに交換してください。

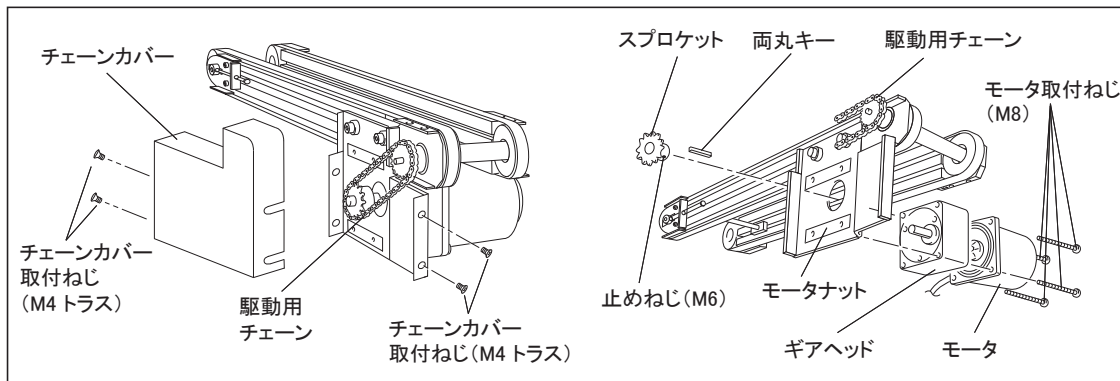
6. 従動プーリとテンションブロックを持ち適度なテンションになるよう後ろ方向へ引いてテンションブロック取付ねじを時計回りに回して締め、固定してください。

(注意): 位置決めボルトでテンションを張ると過大な力になりプーリが傾きます。傾くと蛇行したり、ベルト破損の原因になります。必ず手で作業を行い、従動プーリが傾いていないことを確認してからテンションブロック取付ねじを締めて固定してください。

7. 位置決めボルトの先端がテンションブロックに当たるまで時計回りに回してください。その後ロックナットを時計回りに回して締め、固定してください。



7.3 ギアヘッドの交換



1. チェーンカバー取付ねじ左右2本ずつを緩め、チェーンカバーを取り外してください。
 2. モーター取付ねじを4本を緩めて、モーター取付板(モーターナット)からスプロケットが付いたままのモーターとギアヘッドを外してください。
 3. モーターとギアヘッドを分離してください。
 4. スプロケットの止めねじを緩め、両丸キーとスプロケットをギアヘッドの軸から外してください。
 6. 新しいギアヘッドを1～4の逆の手順で取り付けてください。
- ※ モーターのみ交換の場合は「4.スプロケットの止めねじを緩め～」の作業は不要です。

8 保守品目

		型式			メーカー	
		単相100 V	単相200 V	三相200 V		
駆動モータ (40 W)	定速	ギアドモータ(※1)	5IK40JA-□	5IK40JC-□	5IK40SW-□	オリエンタルモーター(株)
		モータ単体	5K40GV-JA	5IK40GV-JC	5IK40GV-SW	
		ギアヘッド単体	5GV□B	5GV□B	5GV□B	
	変速	モータ	SCM540GV-JA	SCM540GV-JC	5IK40GV-SW	オリエンタルモーター(株)
		ギアヘッド	5GV□B	5GV□B	5GV□B	
		コントローラ	US2D40-JA	US2D40-JC	—	富士電機(株)
		インバータ	—	—	FRN0.1C2S-2J(※2)	
ケーブル(1m)	CC01SC	CC01SC	—	オリエンタルモーター(株)		
		—	—	インバータ用配線(※3)	NKE(株)	
		□ = ギア比 (50Hz: 12.5~180) (60Hz: 15~180) (※4)				
ベアリング	ヘッドプレート部	6201ZZ-NR(2個)			—	
	従動プーリ部	6902ZZ(4個)				
搬送ベルト(タイミングベルト) (※5)		T10A01PP-□□□-20-E(両面ポリアミド貼り)(アラミド心線) (※5) □□□ = 歯数 = (2L/10)+16(小数点第1位四捨五入)			ハバジット日本(株)	
搬送ベルト用タイミングプーリ(ヘッド側)		プーリ交換に関してはプーリ・ベアリング・駆動軸等が一体となったASSY商品を用意しています。ご購入の際は型式とベルト間ピッチの駆動プーリASSYをご手配ください。 (例: CSB50Aのピッチ150の場合→ 「CSB50A-150の駆動プーリASSY」)			NKE(株)	

- (※1) モーターとギアヘッドのセット型式です。セットのギアドモータですが、モーター・ギアヘッドの各々の交換が可能です。
- (※2) 三相200Vの変速はインバータを使用します。インバータは三相200V入力が標準です。
単相100V、単相200V入力の場合は別途費用が必要です。
- (※3) 三相200Vのインバータ用ケーブルは当社で製作しています。
モーターとインバータ間の配線ケーブルで、インバータの付属品です。
- (※4) ギア比はご注文内容によります。
- (※5) 搬送ベルトの長さはご注文内容によります。L=プーリ間長さ(mm)。標準ベルトは帯電防止ベルトではありません。

9 仕様

●仕様

使用電源電圧	単相 100 V、単相200 V、三相 200 V（ご指定によります）
搬送ベルト	型式：T10A01PP-□□□-20-E（両面ポリアミド貼り） 寸法：幅 20mm 厚み 4.5mm 心線：アラミド心線 □□□＝歯数＝(2L/10)+16(小数点第1位四捨五入)
各プーリP.C.D、径	駆動プーリ：P.C.D.50.93 mm 従動プーリ：φ44.5 mm
使用可能温度(雰囲気)	連続 0～50℃(凍結なきこと)

●搬送速度

		(m/sec)													
ギアヘッド減速比		12.5	15	18	25	30	36	50	60	75	90	100	120	150	180
搬送速度 (m/sec)	50Hz	0.320	0.267	0.068	0.160	0.133	0.111	0.080	0.067	0.053	0.044	0.040	0.030	0.027	0.022
	60Hz	—	0.320	0.267	0.192	0.160	0.133	0.096	0.080	0.064	0.053	0.048	0.040	0.032	0.027

表中の搬送速度は、モータを同期速度として計算した値を表示しています。
一般に搬送速度は負荷の大きさに応じて表示値の2～30%減で設計してください。
スピードコントロールモータをご検討の場合は最大速度で選定してください。

10 保証期間と保証範囲

1. 保証期間

製品の保証期間は、納入後1年間または稼働時間2000時間のうち、早い方といたします。

2. 保証範囲

上記保証期間中に、当社側の責任により故障が生じた場合は、その製品の故障部分の交換、または修理を無償で行います。ただし、つぎに該当する場合は保証いたしかねますのでご了承ください。

1. 本製品がお客様により不適當に使用されたり、本書の内容に従わずに
取り扱われたことによる場合。
2. 故障の原因が納入品以外の事由による場合。
3. 弊社指定の者以外の第三者により行われる改造、または修理による場合。
4. 天災、災害などの、不可抗力に起因する場合。
5. 搬送用ベルト

ここでいう保証は製品単体の保証に限るもので、製品の故障により誘発される損害は保証いたしかねますのでご了承ください。
なお、本保証は日本国内でのみ有効です。

NKE株式会社 [旧社名(株)中村機器エンジニアリング]

本社	〒612-8487	京都市伏見区羽東師菱川町366-1	TEL:075-924-0653	FAX:075-924-4653
伏見工場	〒612-8487	京都市伏見区羽東師菱川町366-1	TEL:075-931-2731	FAX:075-934-8746
さいたま営業所	〒337-0007	さいたま市見沼区丸ヶ崎町11-10	TEL:048-797-9671	FAX:048-797-9672
名古屋営業所	〒460-0026	名古屋市中区伊勢山2丁目13-22 fビル金山1F	TEL:052-322-3481	FAX:052-322-3483
京都営業所	〒612-8487	京都市伏見区羽東師菱川町366-1	TEL:075-924-3293	FAX:075-924-3290

◆URL=https://www.nke.co.jp

◆E-mail:promotion@nke.co.jp

- 技術的なご質問などは、フリーダイヤル 0120-51-5651 (AM.9:00～PM.5:00 土日、祝祭日休み)

または E-mail: promotion@nke.co.jp までお問い合わせください。

- お断りなくこの資料の記載内容を変更することがありますのでご了承ください。