

## H [ Hシステム用 ]

# DTV-H データトランスファユニット

### 型式番号

- DTV-H08 : データ変換 8 点
- DTV-H16 : データ変換 16 点
- DTV-H32 : データ変換 32 点

本システム機器をお買いあげいただきありがとうございます。この取扱説明書をよくお読みのうえご使用ください。また、システム全体の取扱いについてはテクニカルマニュアルをご参照ください。安全にお使いいただくため、次のような記号と表示で注意事項を示していますので必ず守ってください。



**警告** この表示は、取り扱いを誤った場合、死亡または重傷を負う可能性が想定される内容です。



**注意** この表示は、取り扱いを誤った場合、傷害を負う可能性、および物的損害のみの発生が想定される内容です。



**警告**

**システム安全性の考慮**  
本システムは、一般産業用であり安全用機器や事故防止システムなど、より高い安全性が要求される用途に対して適切な機能を持つものではありません。  
設置や交換作業の前には、必ずシステムの電源を切ってください。



**注意**

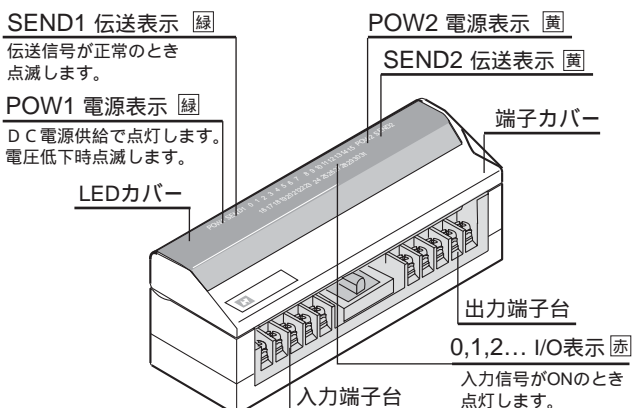
**システム電源**  
DC 24V 安定化電源を使ってください。  
非安定電源はシステムの誤動作の原因となります。  
高圧線、動力線との分離  
本システムは高いノイズマージンを有していますが、伝送ライン、入出力ケーブルは、高圧線や動力線から離してください。

**コネクタ接続、端子接続**  
・コネクタ内側には金属くずなどを入れないでください。  
・コネクタがはずれないようケーブル長さなどに配慮してください。  
・誤配線は機器に損傷を与えます。  
本システムは、下記資料に定められた仕様や条件の範囲内でご使用ください。

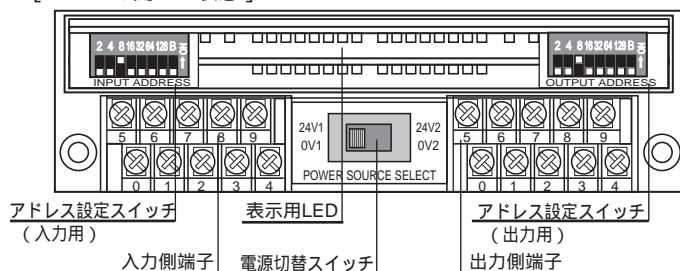
## 特長

異なる2系統の本システムの伝送ラインをこのユニットに接続し、2系統間で信号を受け渡します。  
2系統分のアドレスの設定機能があります。  
電圧低下検知機能が備わっています。  
アダプタを使って DIN レール取付可能です。

## 各部の名称



[ カバーを開いた状態 ]



## 仕様

### 一般仕様

項目	仕様
電源電圧	DC 24V +15% - 10%
使用周囲温度	0 ~ +50
保存温度	-20 ~ +70
使用周囲湿度	35 ~ 85%RH 結露なきこと
雰囲気	腐食性ガスがないこと
耐振動	JIS C 0040 に準拠
耐衝撃	100m/s <sup>2</sup>
絶縁抵抗	外部端子と外箱間 20M 以上
耐電圧	外部端子と外箱間 AC 1000V 1分間
耐ノイズ	1200Vp-p (パルス幅1μs)

### 性能仕様

項目	仕様
伝送方式	双方向時分割多重伝送方式
同期方式	ビット同期方式
伝送手順	ユニライン・プロトコル
接続方式	マルチドロップ接続
伝送速度	29.4 kbps (基本)
伝送距離	最大200m (基本)
変換点数	DTV-H08: 8点 /-H16: 16点 /-H32: 32点
最大消費電力	DTV-H08: 1.2W /-H16: 1.6W /-H32: 2.6W
質量	DTV-H08/-H16: 170g /-H32: 200g

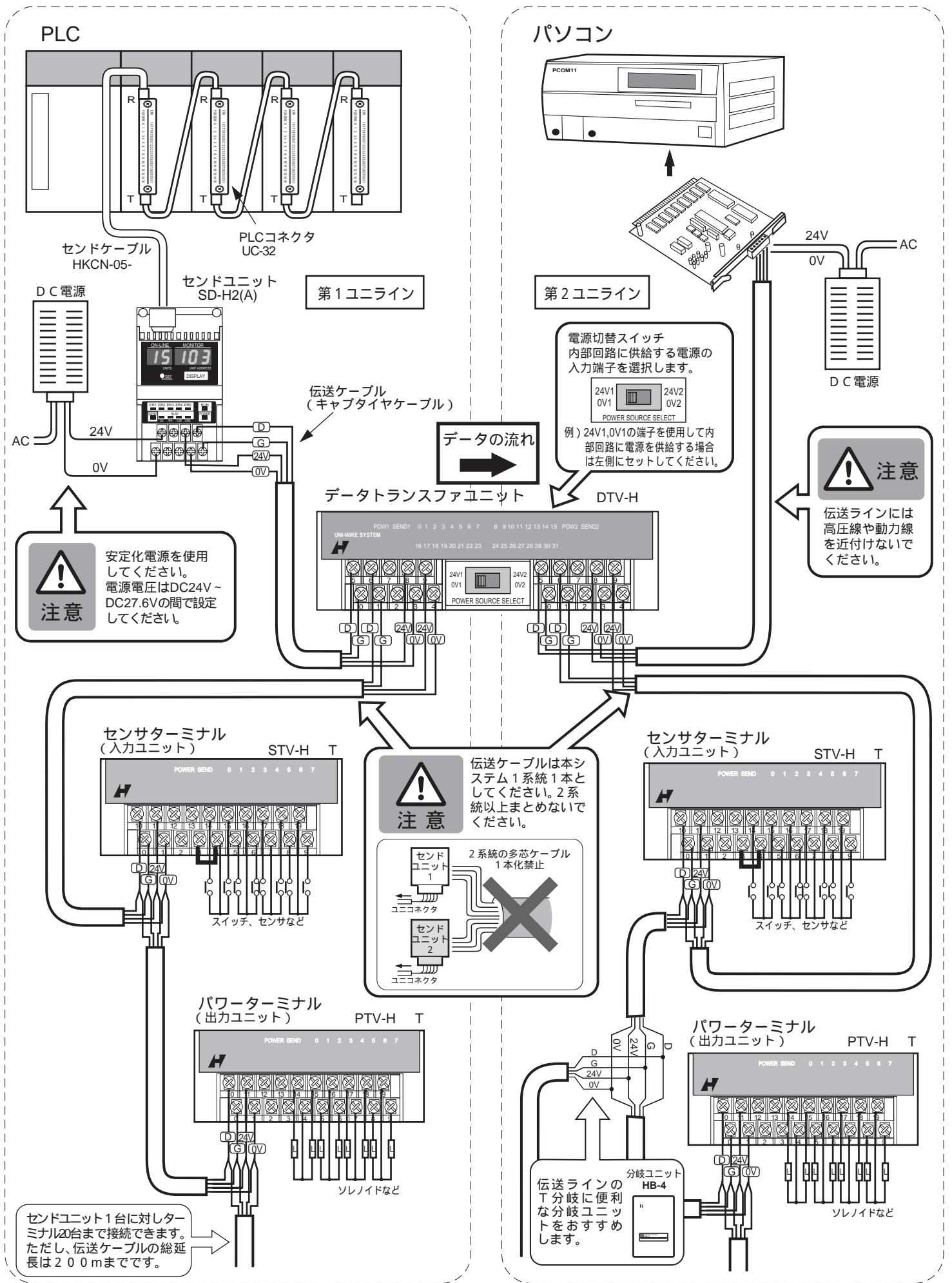
### 伝送遅れ

出力遅れ時間と入力遅れ時間の合計が伝送遅れ時間になります。  
出力遅れ時間: PLCコネクタ端子入力時点からDTV内部出力までの時間  
入力遅れ時間: DTV内部入力時点からPLCコネクタ端子出力までの時間

点数	出力遅れ時間	入力遅れ時間
32	1.6 ms	1.8 ~ 4.5ms
64	2.7 ms	2.9 ~ 6.7ms
96	3.8 ms	4.0 ~ 8.9ms
128	4.9 ms	5.1 ~ 11.0ms

注) 上記数値は伝送速度29.4kbps、SD-H2(A)に接続したとき

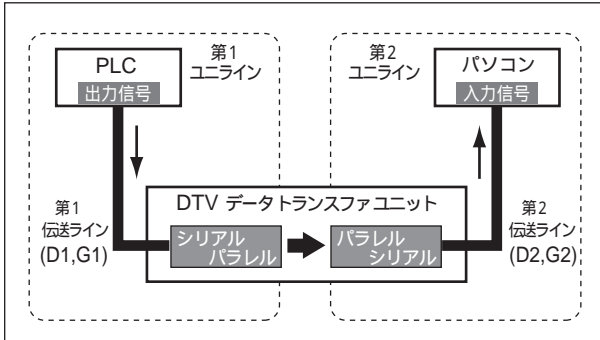
# 接続例



## 構成

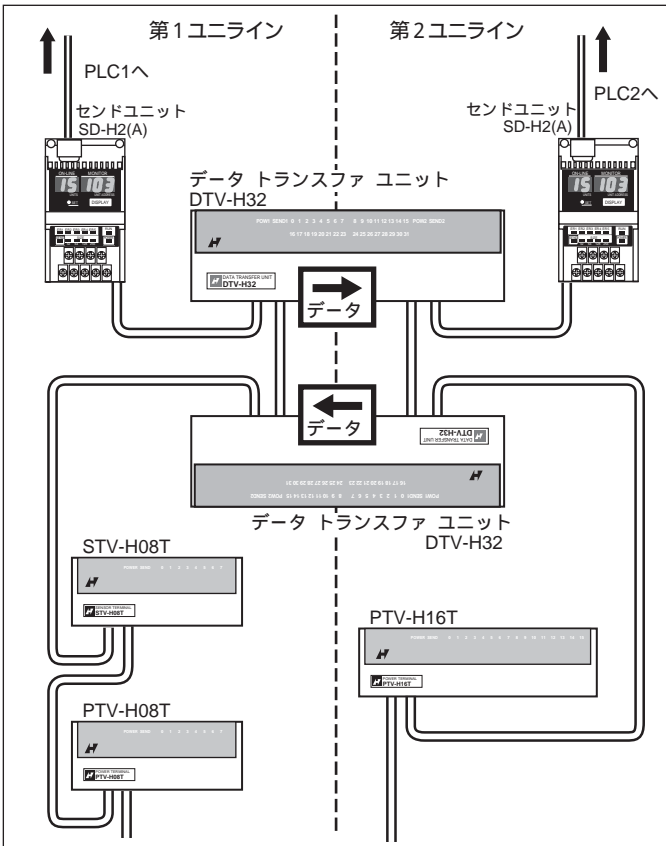
### 2系統のデータ受け渡しの考え方

- 第1ユニラインのPLCからの出力信号はデータ転送ユニットの入力端子(D1、G1)に送られます。
- データ転送ユニットは入力用アドレス設定スイッチで設定された番地を先頭とする一連の平行信号に変換されます。
- その信号はさらにシリアル信号に変換されて、第2ユニライン用信号となり、出力端子(D2、G2)から第2伝送ラインを通じて上位コントローラに送られます。
- この方法で第1ユニラインから第2ユニラインへ一連のデータが受け渡しされます。



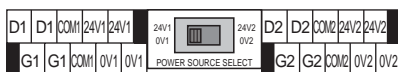
### 2系統のデータを双方向に渡す構成

- データ転送ユニットDTV-Hは一方にデータを受け渡します。
- 入力端子台に接続されたユニラインのデータを出力端子台に接続された別のユニラインに渡します。
- 双方向にデータの受け渡しを行うには、2台のデータ転送ユニットを下図のように、交差する方向に使用します。



## 端子配置

DTV-H



注) 同じ記号 (D1など) は内部で接続されています。

## アドレス設定

- アドレス番号は上位コントローラの入出力点との対応をとるためのものです。
- 入力用アドレス設定スイッチでは第1ユニライン上の変換される一連のデータの先頭アドレスを設定します。出力用アドレス設定スイッチでは渡される一連のデータの第2ユニライン上でのアドレスの先頭位置を設定します。
- 2点単位の設定ができます。
- 入力用スイッチBは異常時の出力選択、出力用スイッチBはセカンドID設定用です。
- 通常IDは出力アドレス番号と同じに設定されます。

### アドレス番号の設定

アドレス	スイッチの設定				
	2	4	8	16	32 64
0					
2					
4					
6					
8					
10					
:	:	:	:	:	:
94					
96					

注1) 印はON、無印はOFFの設定  
注2) 最終アドレスは127を越えないように設定してください。

### セカンドID設定方法

スイッチB (出力用)	ID番号の変化
OFF	ID=アドレス
ON	偶数アドレスのとき ID=アドレス+1
	奇数アドレスのとき ID=アドレス-1

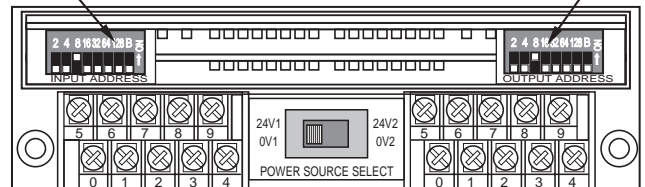
注1) ID: 断線位置検出のための識別番号  
注2) 奇数アドレスに設定できるターミナルは特殊仕様です。

### 異常時の出力選択 (H/R)

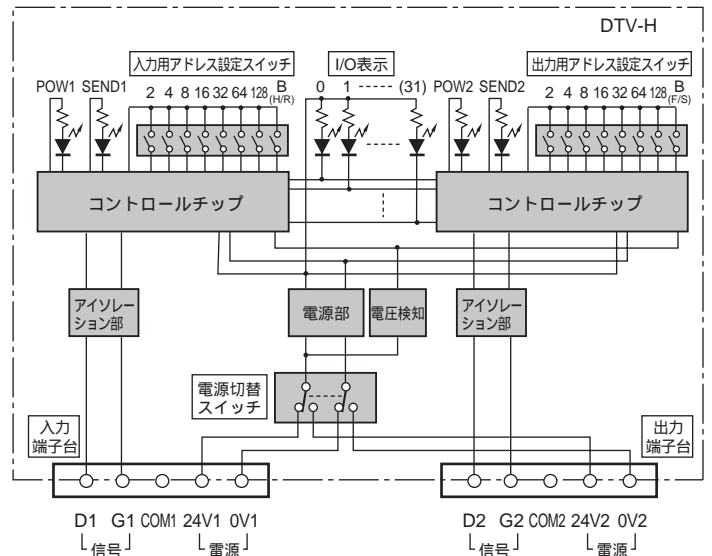
スイッチB (入力用)	伝送異常時の出力信号
ON	リセット (強制的にOFFとする)
OFF	ホールド (直前の状態を保持)

入力用アドレス設定スイッチ  
カバーを開き操作します。  
上向き設定でONです。

出力用アドレス設定スイッチ  
カバーを開き操作します。  
上向き設定でONです。



## 内部構成



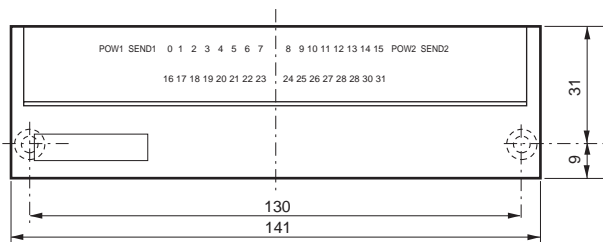
## 動作表示

- 本機には下の表のように異常状態の表示 (エラー表示) を行います。
- 異常表示をした場合、正常に復帰させるにはいったん電源を切り、エラーの原因を取り除いてから、再投入してください。

表示灯	色	表示状態	表示内容
POW1 POW2 (電源表示)	緑 黄	点灯	正常
		点滅	電圧低下検知
		消灯	電源断
SEND1 SEND2 (伝送表示)	緑 黄	点滅	正常
		点灯	伝送異常
		消灯	
0~31 (信号表示)	赤	点灯	信号ON
		消灯	信号OFF

# 外形寸法

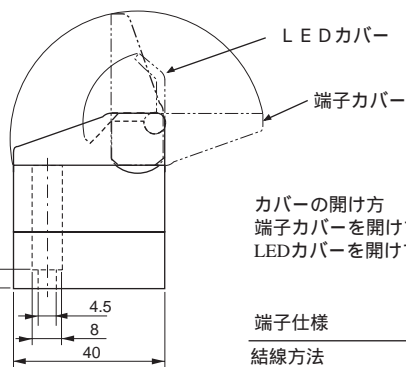
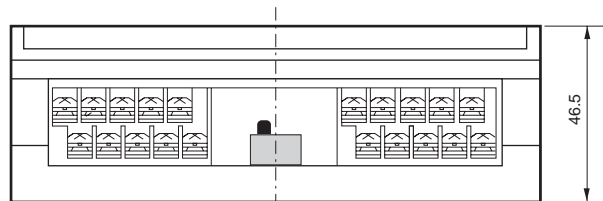
単位 : mm



は、DINレールアダプタを使用した場合です。DINレール上に並べた時の間隔の最小値は1.5mmです。

**注意**

取付時ご注意  
本機の左右には1.5mm以上の隙間を必ず設けてください。

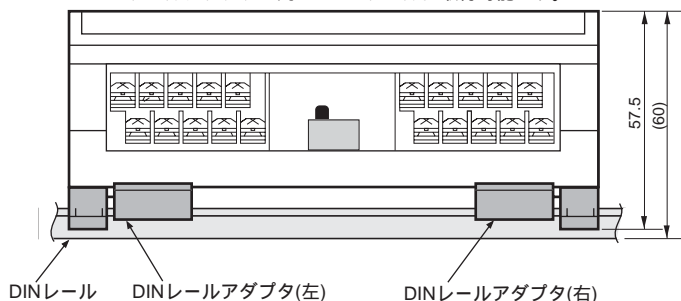


カバーの開け方  
端子カバーを開けてからLEDカバーを開けてください。

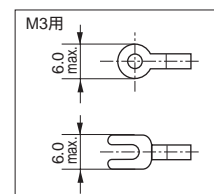
### 端子仕様

結線方法	より線または圧着端子
ねじ	M3
締付トルク (N・m)	0.3 ~ 0.5
適用電線 (mm <sup>2</sup> ) [AWG]	0.5 ~ 1.25 [20 ~ 16]

DINレール取付  
DINレールアダプタを用いてDINレールに取付可能です。



圧着端子  
圧着端子を使用される場合はM3用の右図の寸法のものを使用してください。



## 正しい使用方法

次の設置環境で使用してください。

- ・ 温度範囲0 ~ +50
  - ・ 振動や衝撃が直接本体に伝わらない場所
  - ・ 湿度35 ~ 85%、結露しない場所
  - ・ 腐食性ガス、可燃性ガスのない場所
  - ・ 高電圧、大電流のケーブルより離れた場所
- 配線は正しく行ってください。  
分解、改造は行わないでください。

## 保証についてのお願い

本製品の保証は日本国内で使用する場合に限りです。

### 保証期間

納入品の保証期間は、ご注文主のご指定場所に納入後1箇年とします。

### 保証範囲

上記保証期間中に、本取扱説明書にしたがった製品仕様範囲内の正常な使用状態で故障が生じた場合は、その機器の故障部分の交換または修理を無償で行ないます。ただし、つぎに該当する場合は、この保証範囲から除外させていただきます。

- (1) 需要者側の不適当な取り扱い、ならびに使用による場合。
- (2) 故障の原因が納入品以外の事由による場合。
- (3) 納入者以外の改造、または修理による場合。
- (4) その他、天災、災害などで、納入者側の責にあらざる場合。

ここでいう保証は納入品単体の保証を意味するもので、納入品の故障により誘発される損害はご容赦いただきます。

### 有償修理

保証期間後の調査、修理はすべて有償となります。また、保証期間中においても、上記保証範囲外の理由による故障修理、故障原因調査は有償にてお受けいたします。

# NKE株式会社

(旧社名 (株)中村機器エンジニアリング)

本 社 工 場 〒617-0828 京都府長岡京市馬場図所27	TEL 075-955-0071(代) FAX 075-955-1063
東 京 営 業 所 〒110-0016 東京都台東区台東2丁目12-2 (不二DICビル)	TEL 03-3833-5330(代) FAX 03-3833-5350
名古屋営業所 〒460-0026 名古屋市中区伊勢山2丁目13-22 (I TOHビル)	TEL 052-322-3481(代) FAX 052-322-3483
大 阪 営 業 所 〒550-0013 大阪市西区新町1丁目2-13 (新町ビル)	TEL 06-6538-7136(代) FAX 06-6538-7138
京 都 営 業 所 〒612-8487 京都市伏見区羽束師菱川町366-1	TEL 075-924-3293(代) FAX 075-924-3290
伏 見 工 場 〒612-8487 京都市伏見区羽束師菱川町366-1	TEL 075-931-2731(代) FAX 075-934-8746

お断りなくこの資料の記載内容を変更することがありますのでご了承ください。  
© 2005 NKE Corporation

NO. UM223-C