

UNシリーズ

N3P-UN4

OUTPUT TERMINAL

(パワーターミナル)

型式番号

N3P-UN4 : 4点Tr出力

本システム機器をお買いあげいただきありがとうございます。この取扱説明書をよくお読みのうえご使用ください。安全にお使いいただくため、次のような記号と表示で注意事項を示していますので必ず守ってください。



警告

この表示は、取り扱いを誤った場合、死亡または重傷を負う可能性が想定される内容です。



注意

この表示は、取り扱いを誤った場合、傷害を負う可能性、および物的損害のみの発生が想定される内容です。



注意

システム電源

DC 24V 安定化電源を使ってください。非安定電源はシステムの誤動作の原因となります。

高圧線、動力線との分離

本システムは高いノイズマージンを有していますが、伝送ライン、入出力ケーブルは、高圧線や動力線から離してください。

コネクタ接続、端子接続

- コネクタ内側には金属くずなどを入れないでください。
 - コネクタがはずれないようケーブル長さなどに配慮してください。
 - 誤配線は機器に損傷を与えます。
- 本システムは、下記資料に定められた仕様や条件の範囲内でご使用ください。



警告

システム安全性の考慮

本システムは、一般産業用であり安全用機器や事故防止システムなど、より高い安全性が要求される用途に対して適切な機能を持つものではありません。設置や交換作業の前には、必ずシステムの電源を切ってください。

各部の名称

POW 電源表示 橙

DC電源供給で点灯します。

SEND 伝送表示 橙

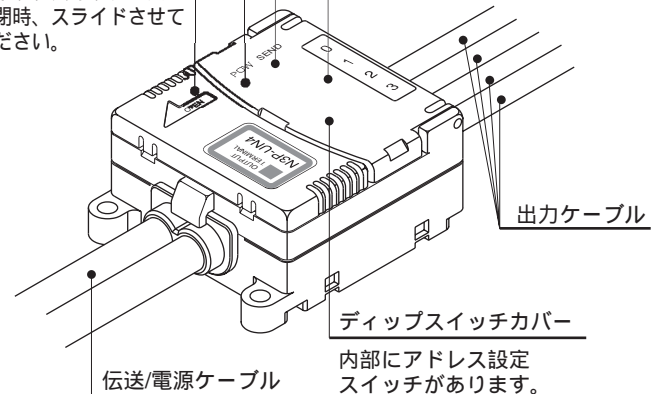
伝送信号が正常の時、点滅します。

スライドカバー

ディップスイッチカバー
開閉時、スライドさせてください。

出力モナ 0,1,2,3 赤

出力信号がONの時点灯します。



特長

同時性処理機能が設定スイッチで可能です。
分岐配線時の断線検知機能が備わっています。
マスタ512点/256点の設定が、スイッチで選択可能です。
512点用アドレス設定スイッチが備わっています。(4点単位でアドレス設定が可能)
設定スイッチで、伝送距離の選択が可能です。
伝送異常時に対する出力保持/リセットの選択が可能です。
一般的なディレーティングの考慮は必要ありません。
本体の防水性能はIP65準拠です。

仕様

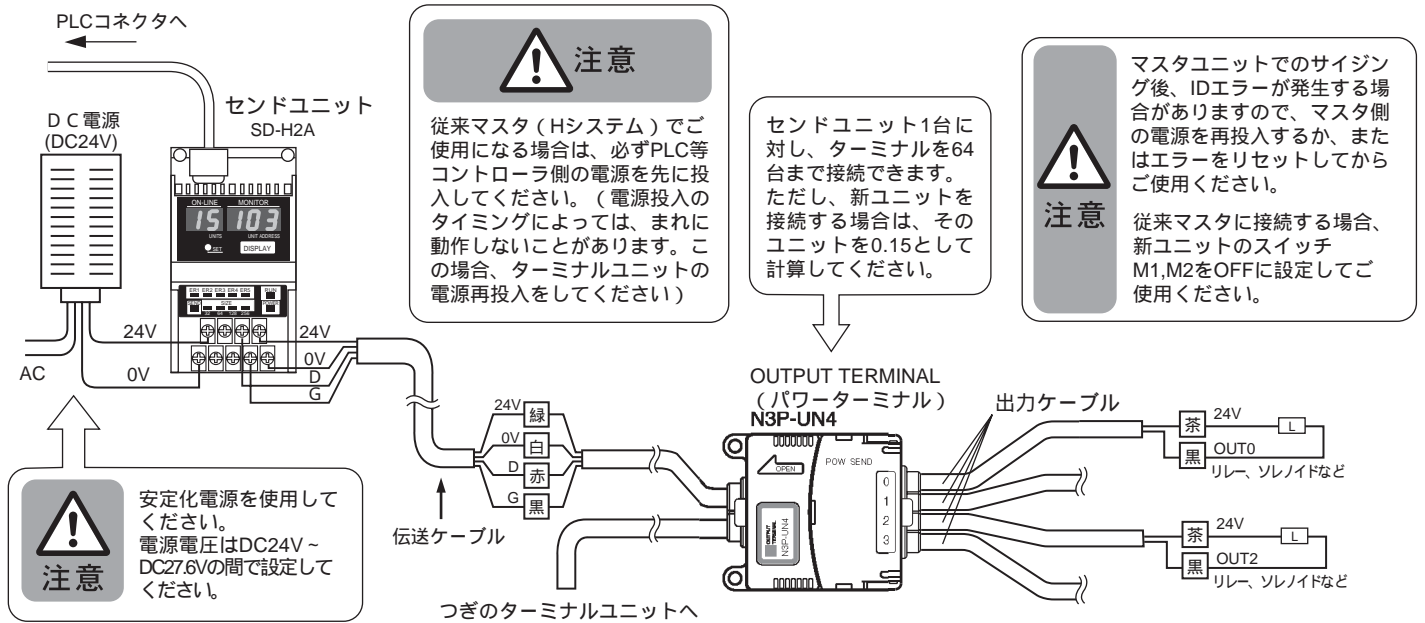
一般仕様

項目	仕様
電源電圧	DC 24V +15% -10%
使用周囲温度	0 ~ +50
保存温度	-20 ~ +70
使用周囲湿度	35 ~ 85%RH 結露なきこと
雰囲気	腐食性ガスがないこと
耐振動	JIS C 0040 に準拠
耐衝撃	100m/s ²
絶縁抵抗	外部端子と外箱間 20M 以上
耐電圧	外部端子と外箱間 AC 1000V 1分間
耐ノイズ	1200Vp-p (パルス幅1μs)

性能仕様

項目	仕様
伝送方式	双方向時分割多重伝送方式
同期方式	ビット同期方式
伝送手順	ユニライン・プロトコル
伝送速度/距離	29.4kbps/200m 14.7kbps/500m 7.35kbps/1km 3.67kbps/2km
ファンイン	0.15
最大接続台数	128台
出力点数	4点
消費電力	0.8 W
質量	135 g

従来マスタへの接続例



アドレス設定

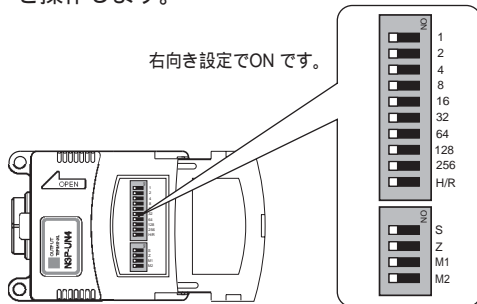
- ・アドレス番号はコントローラの入出力点との対応をとるためのものです。
- ・アドレスは、電源投入時に固定されます。アドレス変更時は、電源を再投入してください。
- ・ターミナルユニットのアドレス設定スイッチで設定された番号はそのユニットの先頭の入出力点のアドレスを示し、その番号以降連続して各点のアドレスを割り付けます。
- ・4点単位の設定ができます。
- ・スイッチH/Rは伝送異常時の出力選択用、スイッチS,Zは伝送距離設定用、スイッチM1はI/O点数設定用、スイッチM2はI/O信号処理用です。

注意
 システム内に異なる設定のユニットが存在する場合、システムが誤動作するおそれがあります。

スイッチS,Z,M1は、同じ設定でご使用ください。

設定スイッチ

LEDカバーを開き設定スイッチを操作します。



アドレス設定方法

アドレス	スイッチの設定								
	1	2	4	8	16	32	64	128	256
0									
1									
2									
3									
4									
5									
:	:	:	:	:	:	:	:	:	:
127									
128									
:	:	:	:	:	:	:	:	:	:
507									
508									

印はON、無印はOFFの設定

スイッチH/Rの設定

スイッチH/R	伝送異常時の出力信号
OFF	ホールド (直前の状態を保持)
ON	リセット (強制的にOFFとする)

注意 スwitchは出荷時、全てOFFに設定されています。

スイッチS,Zの設定

S	Z	伝送距離の変化
OFF	OFF	伝送距離200m (02仕様)
ON	OFF	伝送距離500m (05仕様)
OFF	ON	伝送距離1km (10仕様)
ON	ON	伝送距離2km (20仕様)

・UNILINE仕様対応表

伝送距離	UNターミナル	Hターミナル	
		128点	256点
200m	-02	C / なし	C / D
500m	-05	M / N	M / N
1km	-10	F / E	F / E
2km	-20	Z280	

・UNターミナルでは、Hターミナルの各仕様が伝送距離による仕様に統合されます。

スイッチM1の設定

状態	I/O点数
OFF	256点以下用
ON	512点以下用

【スイッチM1】

・マスタユニットが256点以下用か512点以下用かで、設定してください。

スイッチM2の設定

状態	処理方法
OFF	ビット処理
ON	フレーム処理

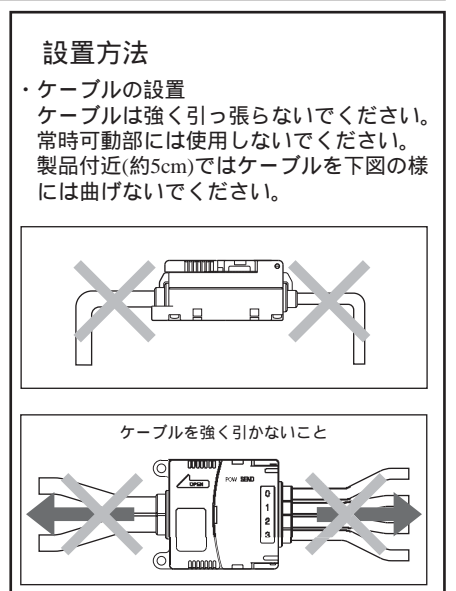
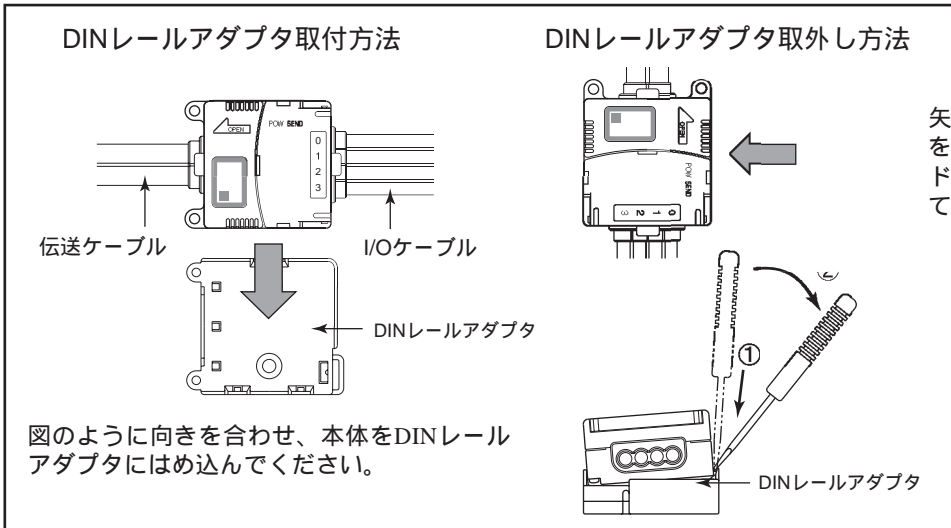
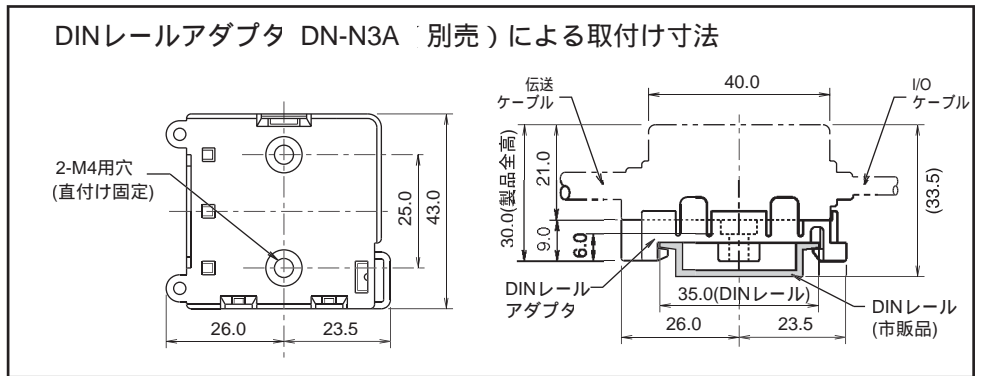
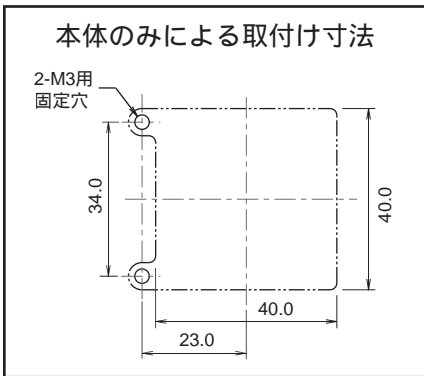
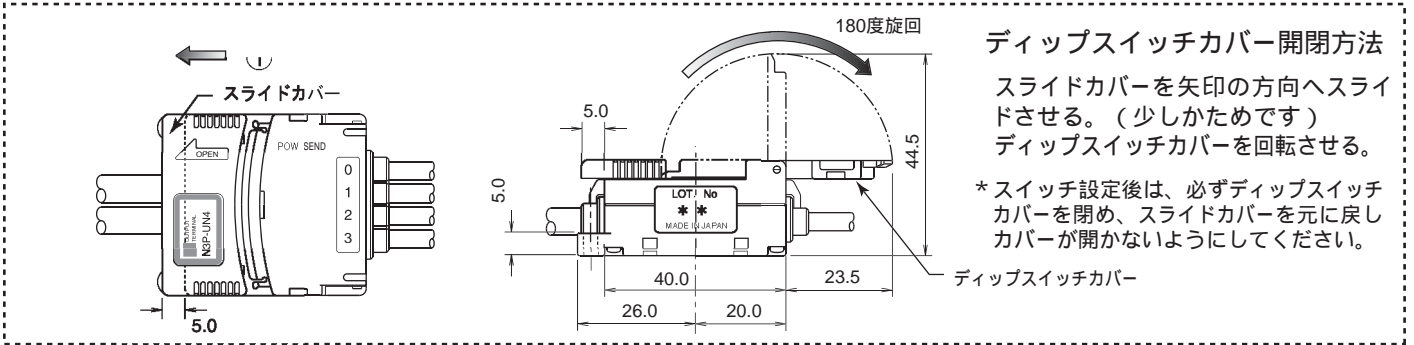
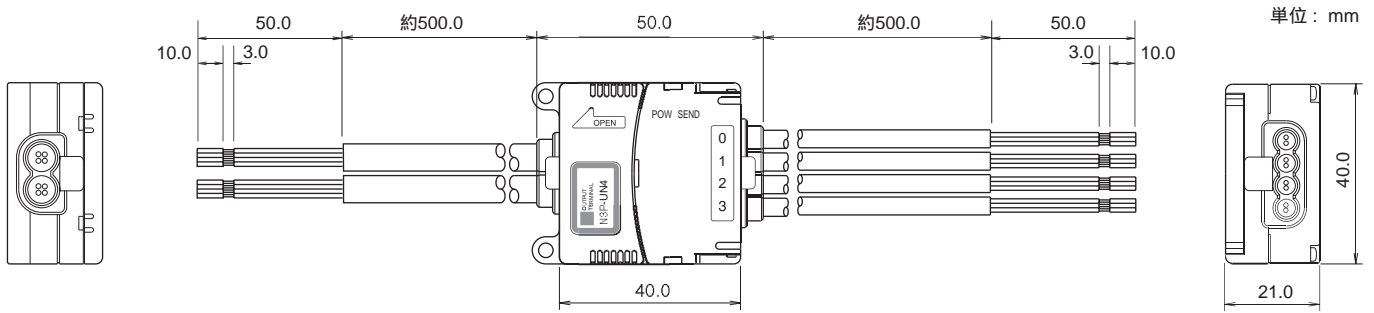
【スイッチM2】

・ターミナルユニットのデータ処理タイミングを、ビット処理またはフレーム処理に設定してください。

ターミナルのデータ処理について (ビット処理とフレーム処理)

- ・ビット処理 従来品と同じく、伝送信号上の各占有アドレスビットに同期して、データを入力します。
- ・フレーム処理 ターミナルのアドレスに関係なく、伝送信号のリフレッシュサイクルに同期して、データを入力します。

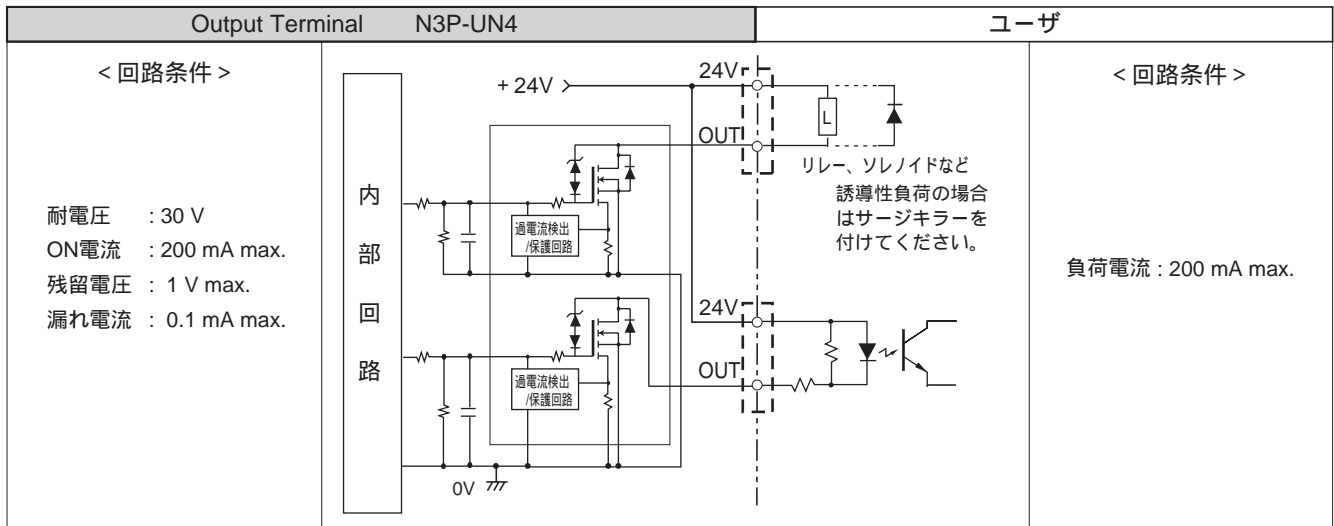
外形寸法



ケーブル仕様

	シース径	長さ	構成	信号(線色)
伝送ライン 接続用	6 (橙)	約50cm	4芯 / 0.5mm ²	+24V(緑), 0V(白), D(赤), G(黒)
伝送ライン 接続用	6 (橙)	約50cm	4芯 / 0.5mm ²	+24V(緑), 0V(白), D(赤), G(黒)
出力機器 接続用	4 (黒)	約50cm	2芯 / 0.2mm ²	+24V(茶), OUTn(黒)

インターフェイス回路



動作表示

動作表示

- POWERとSENDの表示が右の表のように異常状態の表示（エラー表示）を行います。
- エラー表示をした場合、正常に復帰させるにはいったん電源を切り、エラーの原因を取り除いてから、再投入してください。

表示出力	表示状態	異常の内容
POWER (電源表示)	点灯	正常
	消灯	電源断
SEND (伝送表示)	点滅	正常
	消灯	伝送異常

保証についてのお願い

本製品の保証は日本国内で使用する場合に限ります。

保証期間

納入品の保証期間は、ご注文主のご指定場所に納入後1箇年とします。

保証範囲

上記保証期間中に、本取扱説明書にしたがった製品仕様範囲内の正常な使用状態で故障が生じた場合は、その機器の故障部分の交換または修理を無償で行いません。

ただし、つぎに該当する場合は、この保証範囲から除外させていただきます。

- (1) 需要者側の不適当な取り扱い、ならびに使用による場合。
- (2) 故障の原因が納入品以外の事由による場合。
- (3) 納入者以外の改造、または修理による場合。
- (4) その他、天災、災害などで、納入者側の責にあらざる場合。

ここでいう保証は納入品単体の保証を意味するもので、納入品の故障により誘発される損害はご容赦いただきます。

有償修理

保証期間後の調査、修理はすべて有償となります。また、保証期間中においても、上記保証範囲外の理由による故障修理、故障原因調査は有償にてお受けいたします。

NKE株式会社

(旧社名 (株)中村機器エンジニアリング)

本 社 工 場 〒617-0828 京都府長岡京市馬場図所27	TEL 075-955-0071(代) FAX 075-955-1063
東 京 営 業 所 〒110-0016 東京都台東区台東 2 丁目12-2 (不二DICビル)	TEL 03-3833-5330(代) FAX 03-3833-5350
名古屋営業所 〒460-0026 名古屋市中区伊勢山 2 丁目13-22 (I TOHビル)	TEL 052-322-3481(代) FAX 052-322-3483
大 阪 営 業 所 〒550-0013 大阪市西区新町 1 丁目2-13 (新町ビル)	TEL 06-6538-7136(代) FAX 06-6538-7138
京 都 営 業 所 〒612-8487 京都市伏見区羽束師菱川町366-1	TEL 075-924-3293(代) FAX 075-924-3290
伏 見 工 場 〒612-8487 京都市伏見区羽束師菱川町366-1	TEL 075-931-2731(代) FAX 075-934-8746

お断りなくこの資料の記載内容を変更することがありますのでご了承ください。
© 2004 NKE Corporation

NO. UM612-A