

PTV-16RS PTV-16RS-C パワーターミナル

型式番号

PTV-16RS : 16点リレー出力
PTV-16RS-C (独立コモン)

基本仕様 : I/O点数128点 仕様
C仕様 : I/O点数256点 仕様

本システム機器をお買いあげいただきありがとうございます。この取扱説明書をよくお読みのうえご使用ください。また、システム全体の取扱いについてはテクニカルマニュアルをご参照ください。安全にお使いいただくため、次のような記号と表示で注意事項を示していますので必ず守ってください。



警告

この表示は、取り扱いを誤った場合、死亡または重傷を負う可能性が想定される内容です。



注意

この表示は、取り扱いを誤った場合、傷害を負う可能性、および物的損害のみの発生が想定される内容です。



警告

システム安全性の考慮

本システムは、一般産業用であり安全用機器や事故防止システムなど、より高い安全性が要求される用途に対して適切な機能を持つものではありません。設置や交換作業の前には、必ずシステムの電源を切ってください。



注意

システム電源

DC 24V 安定化電源を使ってください。非安定電源はシステムの誤動作の原因となります。高圧線、動力線との分離
本システムは高いノイズマージンを有していますが、伝送ライン、入出力ケーブルは、高圧線や動力線から離してください。

コネクタ接続、端子接続

- コネクタ内側には金属くずなどを入れないでください。
 - コネクタがはずれないようケーブル長さなどに配慮してください。
 - 誤配線は機器に損傷を与えます。
- 本システムは、下記資料に定められた仕様や条件の範囲内でご使用ください。

特長

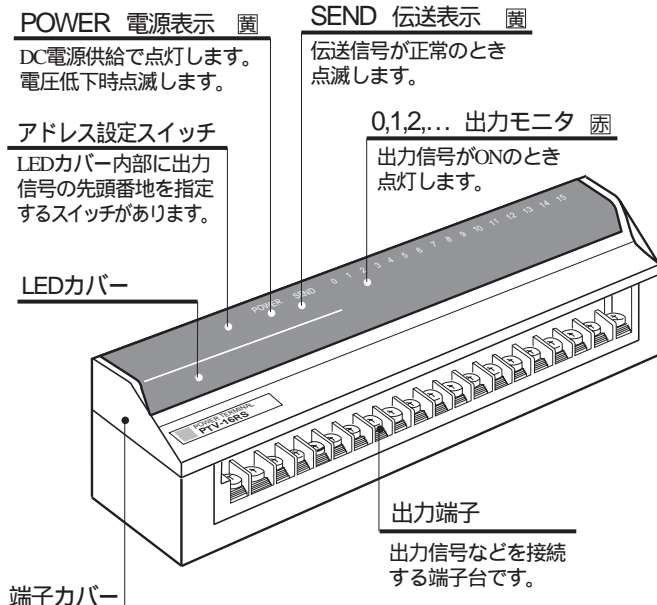
センドユニットからの信号をパラレル信号に変換してリレー接点出力とする多点出力用ターミナルユニットです。電圧低下検知機能が備わっています。2点単位でアドレス設定ができます。伝送異常時に対する出力保持/リセットの選択が可能です。DINレールにはDINレールアダプタを使って容易に取付けられます。

仕様

一般仕様

項目	仕様
電源電圧	DC 24V +15% -10%
使用周囲温度	0 ~ +50
保存温度	-20 ~ +70
使用周囲湿度	35 ~ 85%RH 結露なきこと
雰囲気	腐食性ガスがないこと
耐振動	JIS C 0040 に準拠
耐衝撃	100m/s ²
絶縁抵抗	外部端子と外箱間 20M 以上
耐電圧	外部端子と外箱間 AC 1000V 1分間
耐ノイズ	1200Vp-p (パルス幅1μs)

各部の名称



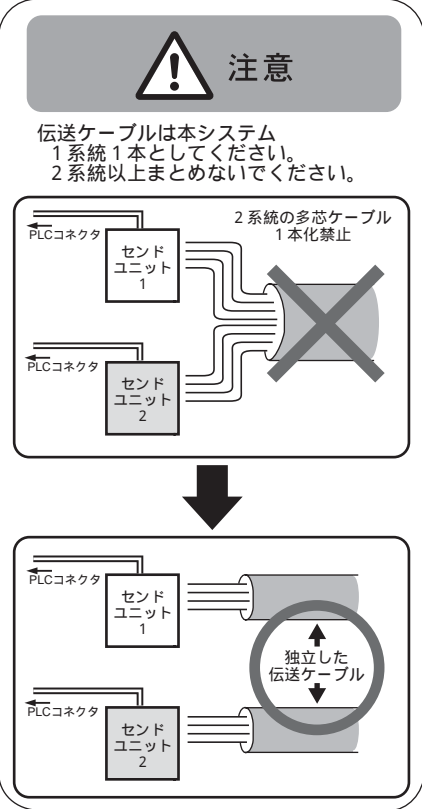
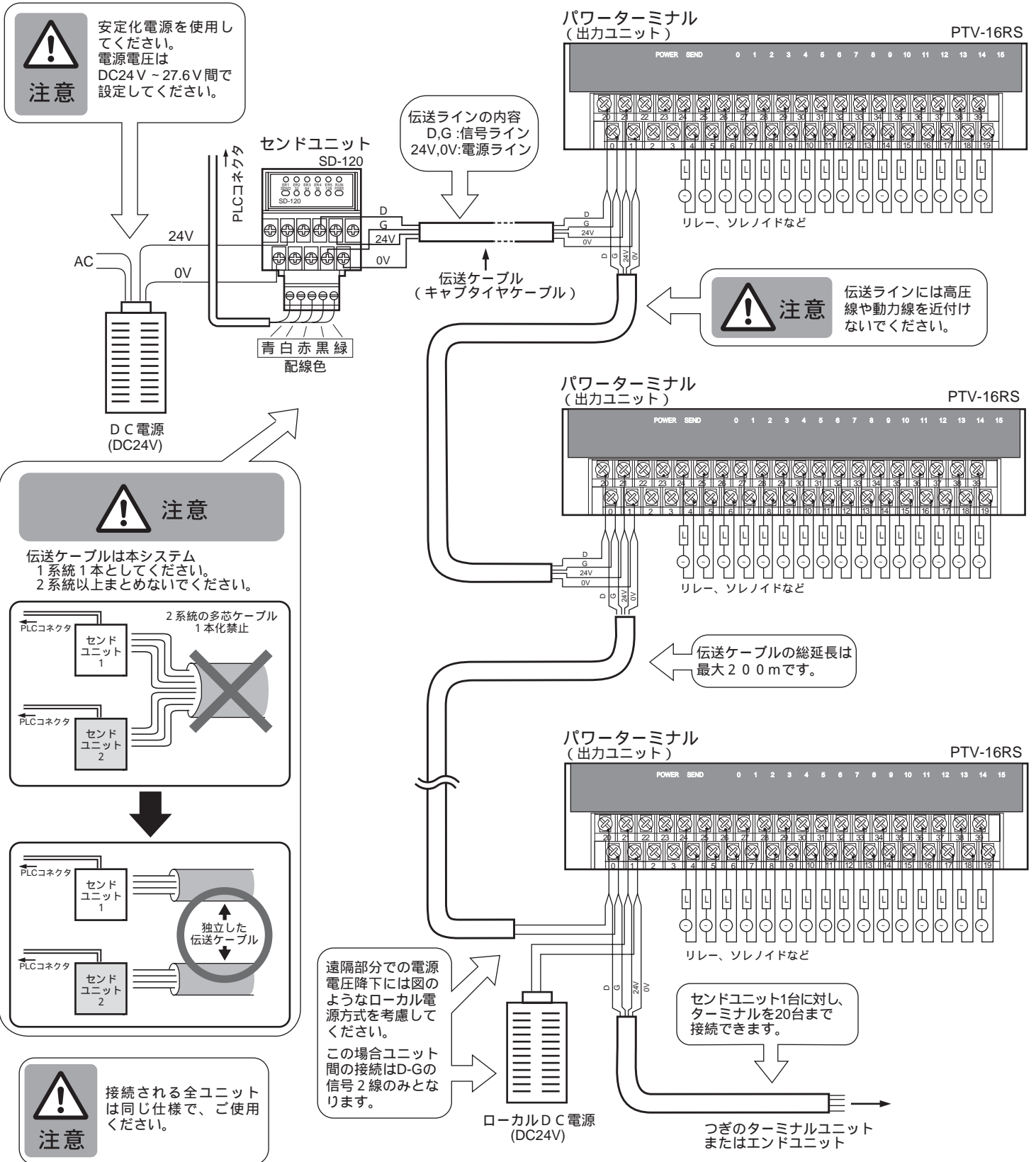
性能仕様

項目	仕様
伝送方式	双方向時分割多重伝送方式
同期方式	ビット同期方式
伝送手順	ユニライン・プロトコル
伝送速度	28.5kbps (基本)
接続方式	マルチドロップ接続
伝送距離	最大200m (基本)
出力点数	16点
消費電力	6W (負荷は含まず)
質量	320g

伝送遅れ

点数	リフレッシュタイム	遅れ時間
32	1.4ms	1.6 ~ 3.1ms
64	2.6ms	2.7 ~ 5.3ms
96	3.7ms	3.9 ~ 7.6ms
128	4.8ms	5.0 ~ 9.8ms
256	9.3ms	9.5 ~ 18.8ms

接続例



端子配置

- PTV-16RS (16点出力)
- PTV-16RS-C (16点出力)

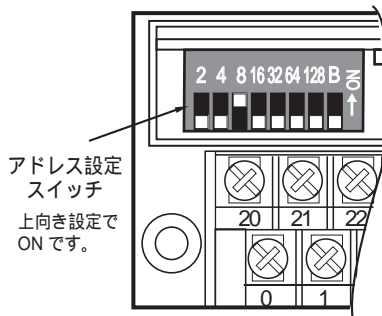
D	24V	COM.A	COM.A	0a	1a	2a	3a	4a	5a	6a	7a	8a	9a	10a	11a	12a	13a	14a	15a
20	21	22	23	24	25	26	27	28	29	30	31	32	33	34	35	36	37	38	39
G	0V	COM.B	COM.B	0c	1c	2c	3c	4c	5c	6c	7c	8c	9c	10c	11c	12c	13c	14c	15c
0	1	2	3	4	5	6	7	8	9	10	11	12	13	14	15	16	17	18	19

* 同じ記号の端子は内部で接続されています。

アドレス設定

- ・アドレス番号はコントローラの入出力点との対応をとるためのものです。
- ・ターミナルユニットのアドレス設定スイッチで設定された番号はそのユニットの先頭の入出力点のアドレスを示し、その番号以降連続して各点のアドレスを割り付けます。
- ・2点単位の設定ができます。
- ・スイッチBは異常時の出力選択用です。

アドレス設定スイッチ
LEDカバーを開きアドレス設定スイッチを操作します。



アドレス設定方法

アドレス	スイッチの設定						
	2	4	8	16	32	64	128
0							
2							
4							
6							
8							
10							
:	:	:	:	:	:	:	:
128							
:	:	:	:	:	:	:	:
240							

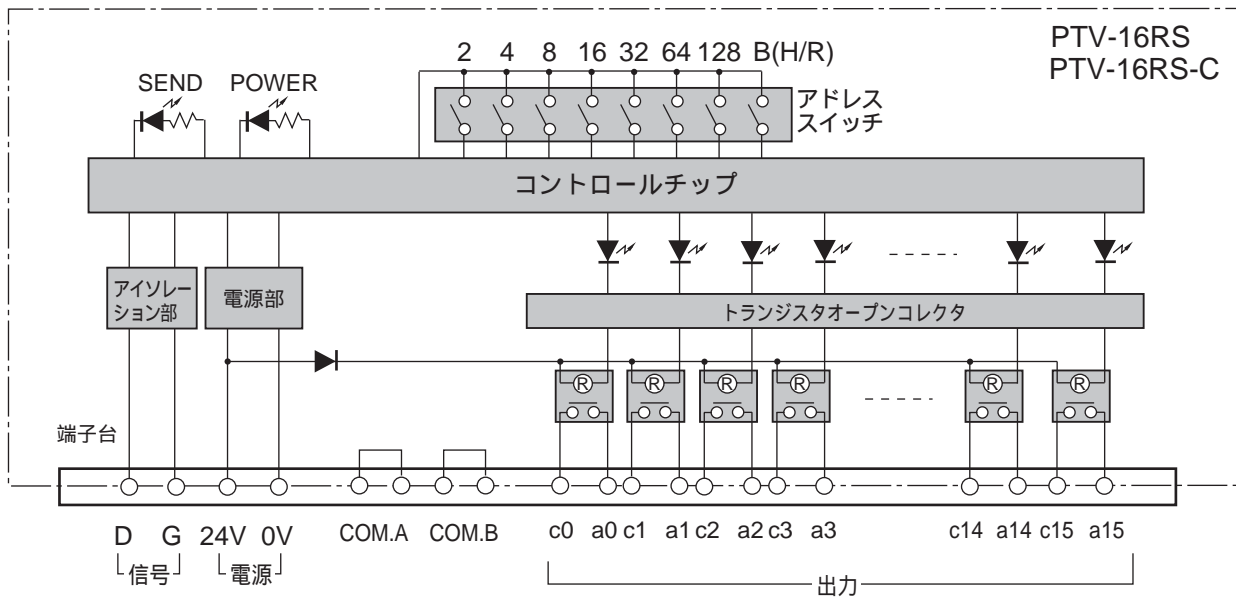
印はON、無印はOFFの設定

異常時の出力選択

スイッチB	伝送異常時の出力信号
ON	リセット (強制的にOFFとする)
OFF	ホールド (直前の状態を保持)

注意 基本仕様の場合、スイッチ[128]はONに設定しないでください。

内部構成

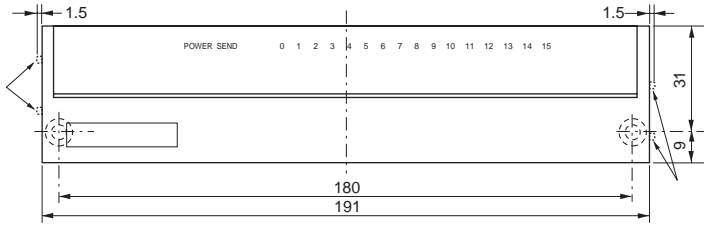


インターフェース回路

パワーターミナル PTV-16RS / PTV-16RS-C		ユーザ				
<p><回路条件></p> <p>ON電流 : 2A max. at AC 200V : 2A max. at DC 30V</p> <p>リレー寿命 G6D-1A (DC24V) [参考]</p> <table border="1" style="width: 100%; border-collapse: collapse;"> <tr> <td style="width: 10%; text-align: center;">機械的</td> <td>2,000万回以上 (開閉頻度18,000回/h)</td> </tr> <tr> <td style="text-align: center;">電氣的</td> <td>AC200V 2A (抵抗負荷) 30万回以上 DC30V 2A (抵抗負荷) 30万回以上 (開閉頻度1,800回/h)</td> </tr> </table> <p>詳しくはオムロン社カタログをご覧ください。</p>	機械的	2,000万回以上 (開閉頻度18,000回/h)	電氣的	AC200V 2A (抵抗負荷) 30万回以上 DC30V 2A (抵抗負荷) 30万回以上 (開閉頻度1,800回/h)		<p><回路条件></p> <p>定格電圧 : AC 200 V max. DC 30V max.</p> <p>定格電流 : 2A max.</p> <div style="border: 1px solid black; padding: 5px; margin-top: 10px;"> <p>注意 お客様でのリレーの交換はできません。</p> </div>
機械的	2,000万回以上 (開閉頻度18,000回/h)					
電氣的	AC200V 2A (抵抗負荷) 30万回以上 DC30V 2A (抵抗負荷) 30万回以上 (開閉頻度1,800回/h)					

外形寸法

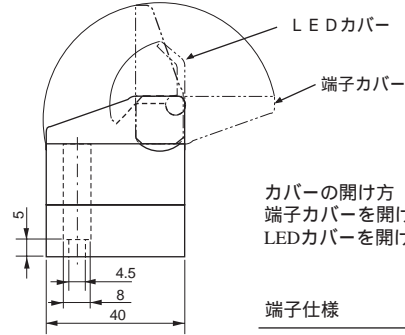
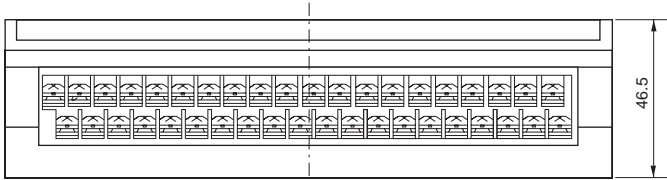
単位：mm



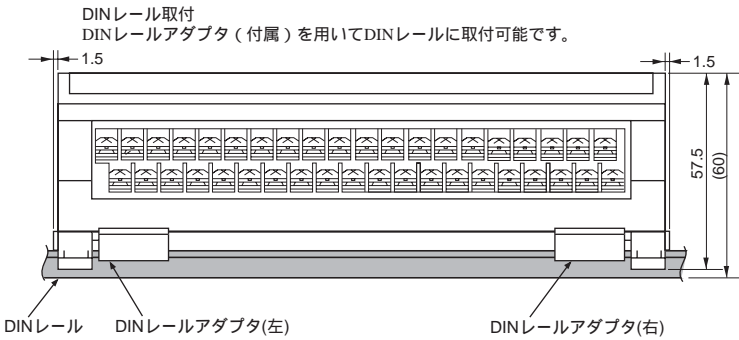
は、DINレールアダプタを使用した場合です。DINレール上に並べた時の間隔の最小値は1.5mmです。

注意

取付時ご注意
本機の左右には1.5mm以上の隙間を必ず設けてください。



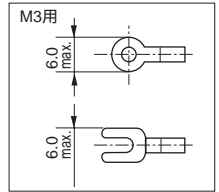
カバーの開け方
端子カバーを開けてからLEDカバーを開けてください。



端子仕様

結線方法	より線または圧着端子
ねじ	M3
締付トルク(N・m)	0.2~0.4
適用電線(mm ²) [AWG]	0.3~1.25 [22~16]

圧着端子
圧着端子を使用される場合はM3用の下図の寸法のものを使用してください。



エラー表示

- ・本機には電源電圧低下検知の異常状態監視機能があります。
- ・POWERとSENDの表示が右の表のように異常状態の表示(エラー表示)を行います。
- ・エラー表示をした場合、正常に復帰させるにはいったん電源を切り、エラーの原因を取り除いてから、再投入してください。

エラー表示

表示LED	表示状態	異常の内容
POWER	点灯	正常
	点滅	電圧低下検知
	消灯	電源断
SEND	点滅	正常
	点灯	伝送異常
	消灯	

NKE株式会社

(旧社名 (株)中村機器エンジニアリング)

本 社 工 場 〒617-0828 京都府長岡京市馬場園所27	TEL 075-955-0071(代) FAX 075-955-1063
東 京 営 業 所 〒110-0016 東京都台東区台東2丁目12-2 (不二DICビル)	TEL 03-3833-5330(代) FAX 03-3833-5350
名古屋営業所 〒460-0026 名古屋市中区伊勢山2丁目13-22 (I TOHビル)	TEL 052-322-3481(代) FAX 052-322-3483
大 阪 営 業 所 〒550-0013 大阪市西区新町1丁目2-13 (新町ビル)	TEL 06-6538-7136(代) FAX 06-6538-7138
京 都 営 業 所 〒612-8487 京都市伏見区羽束師菱川町366-1	TEL 075-924-3293(代) FAX 075-924-3290
伏 見 工 場 〒612-8487 京都市伏見区羽束師菱川町366-1	TEL 075-931-2731(代) FAX 075-934-8746

お断りなくこの資料の記載内容を変更することがありますのでご了承ください。
© 2005 NKE Corporation

NO. UM537-D