

VAH-101/102-Z12 VAH-101/102-Z58

トロリー装置専用 ユニラインバッファ

型式番号

- VAH-101-Z12 : 昇圧ユニット
- VAH-101-Z58
- VAH-102-Z12 : 降圧ユニット
- VAH-102-Z58

本システム機器をお買いあげいただきありがとうございます。この取扱説明書をよくお読みのうえご使用ください。また、システム全体の取扱いについてはテクニカルマニュアルをご参照ください。安全にお使いいただくため、次のような記号と表示で注意事項を示していますので必ず守ってください。



警告

この表示は、取り扱いを誤った場合、死亡または重傷を負う可能性が想定される内容です。



注意

この表示は、取り扱いを誤った場合、傷害を負う可能性、および物的損害のみの発生が想定される内容です。



警告

システム安全性の考慮

本システムは、一般産業用であり安全用機器や事故防止システムなど、より高い安全性が要求される用途に対して適切な機能を持つものではありません。設置や交換作業の前には、必ずシステムの電源を切ってください。



注意

システム電源

DC 24V 安定化電源を使ってください。非安定電源はシステムの誤動作の原因となります。高圧線、動力線との分離

本システムは高いノイズマージンを有していますが、伝送ライン、入出力ケーブルは、高圧線や動力線から離してください。

コネクタ接続、端子接続

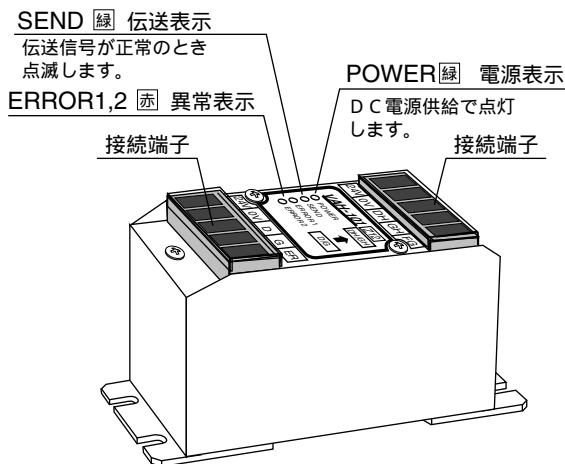
- ・コネクタ内側には金属くずなどを入れないでください。
- ・コネクタがはずれないようケーブル長さなどに配慮してください。
- ・誤配線は機器に損傷を与えます。

本システムは、下記資料に定められた仕様や条件の範囲内でご使用ください。

特長

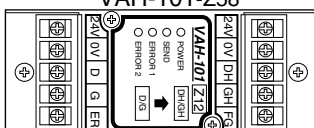
トロリーでの通信電圧を100Vに上げることで、接触不良を低減することができます。VAH-101は、本システムの伝送ラインのシリアル信号(D,G)を24Vから100Vの信号に変換し、トロリーラインに供給します。VAH-102は、逆にトロリーラインの100V信号を24Vのシリアル信号(D,G)に変換し、本システムの伝送ラインの信号とするユニットです。

各部の名称

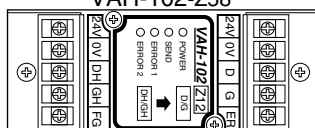


上面図

VAH-101-Z12
VAH-101-Z58



VAH-102-Z12
VAH-102-Z58



仕様

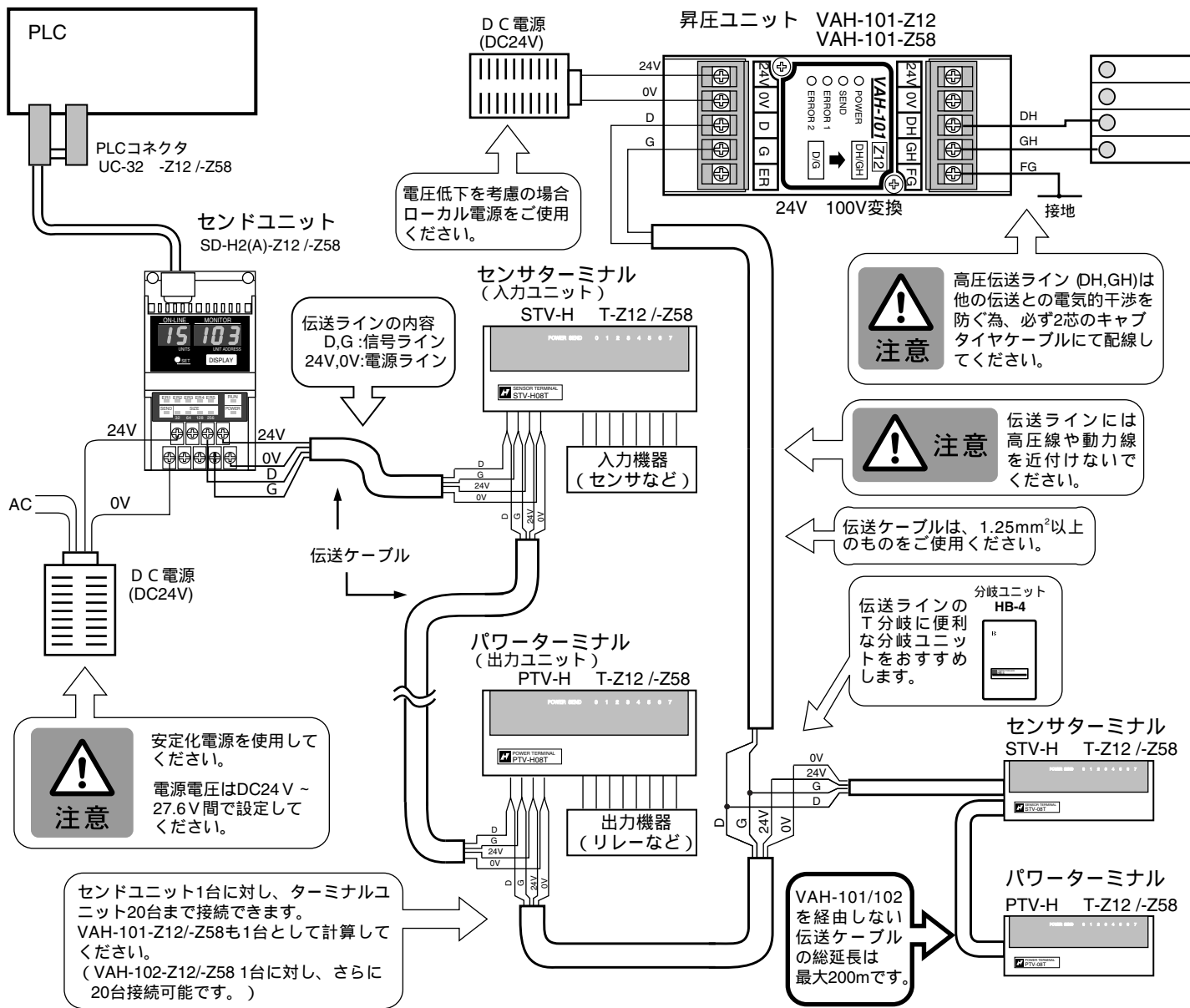
一般仕様

項目	仕様
電源電圧	DC 24V +15% -10%
使用周囲温度	0 ~ +50
保存温度	-20 ~ +70
使用周囲湿度	35 ~ 85%RH 結露なきこと
雰囲気	導電性塵埃、腐食性ガスがないこと
耐振動	JIS C 0040 に準拠
耐衝撃	100m/s ²
絶縁抵抗	外部端子と外箱間 20M 以上
耐電圧	外部端子と外箱間 AC 1000V 1分間
耐ノイズ	1200Vp-p (パルス幅1μs)

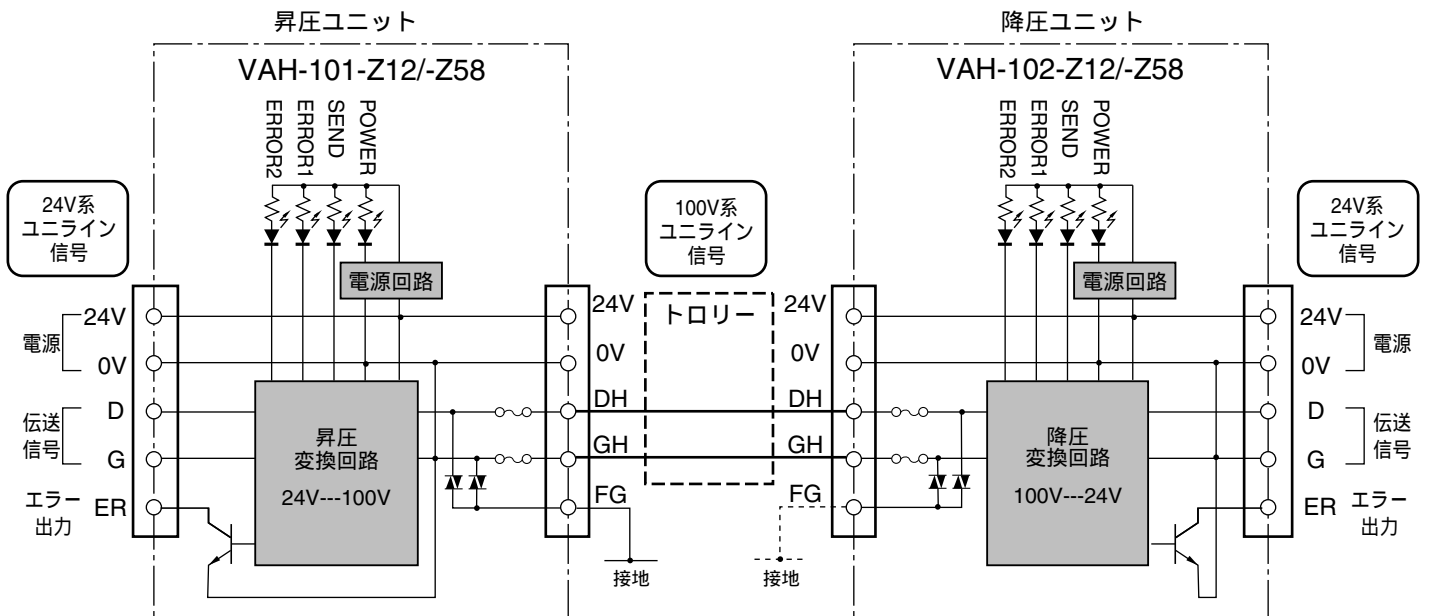
性能仕様

項目	仕様
伝送方式	双方向時分割多重伝送方式
同期方式	ビット同期方式
伝送手順	ユニライン・プロトコル
伝送速度	7.35kbps Hシステム時 (Z12/Z58仕様)
伝送距離	最大 200m
接続方式	マルチドロップ接続
最大消費電力	101: 6.0W, 102: 3.0W
質量	101: 510g, 102: 510g

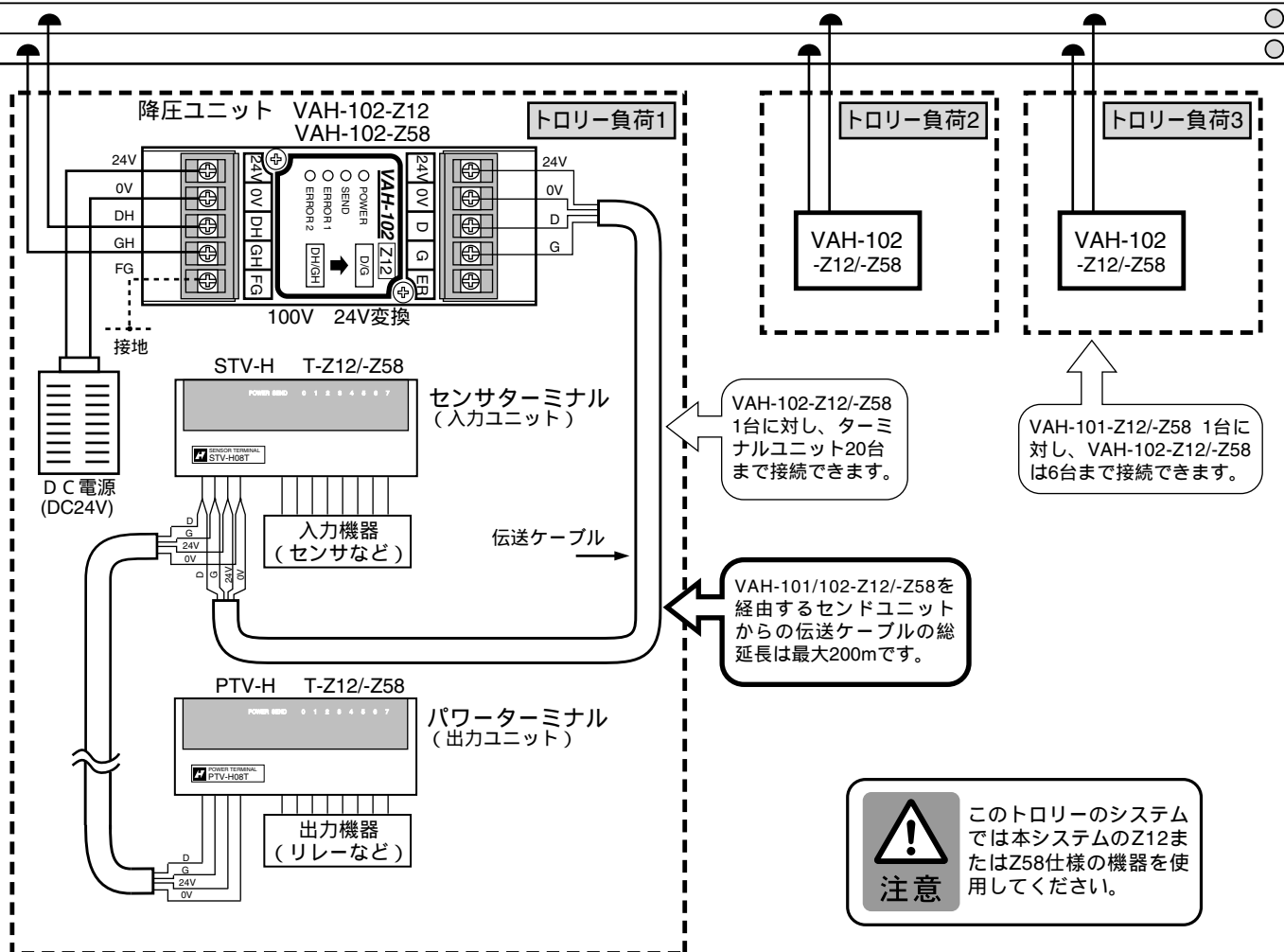
接続例



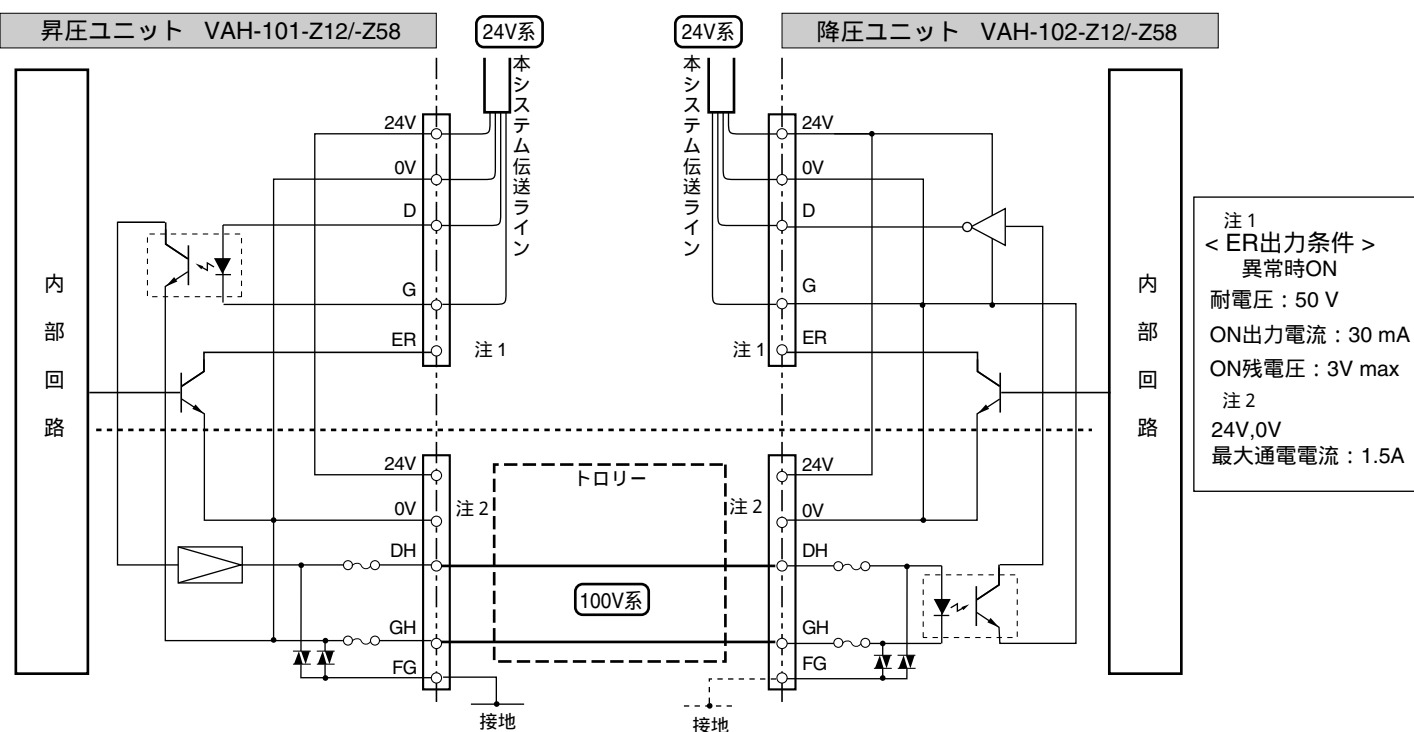
内部構成



トロリー摺動部



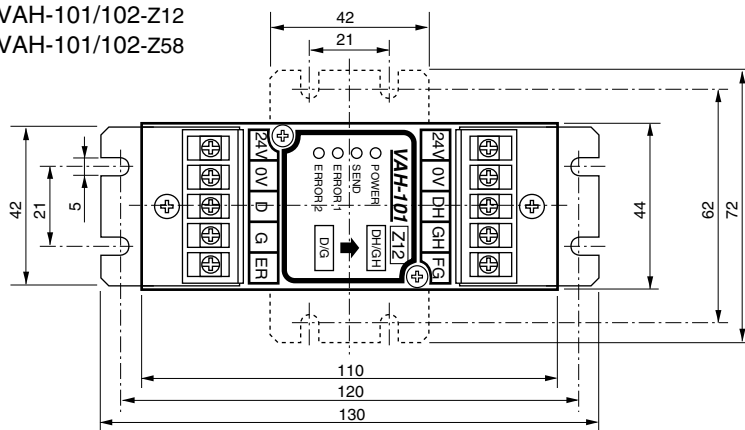
インターフェース回路



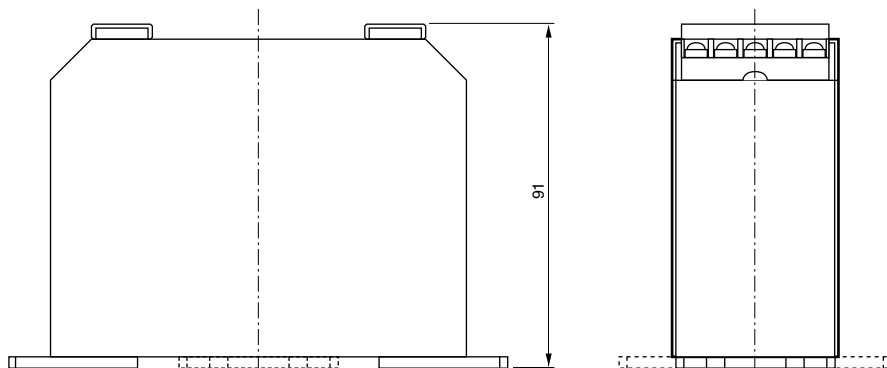
外形寸法

VAH-101/102-Z12
VAH-101/102-Z58

単位：mm

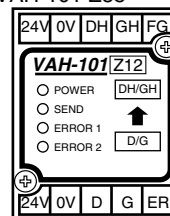


* 取付板は、サイド（左図点線部分）にも付け替えることができます。

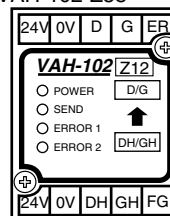


端子配置図

- VAH-101-Z12
- VAH-101-Z58



- VAH-102-Z12
- VAH-102-Z58



* 同じ記号の端子は内部で接続されています。

エラー表示

- 本機には異常状態監視機能があります。
- POWER, SEND, ERROR1, ERROR2の各表示が右の表のように異常状態の表示を行います。
- ERROR1, ERROR2の表示の点灯中は、ER信号出力がONとなります。
- エラー表示をした場合、異常状態が解除されれば、表示は自動的に正常表示に戻ります。

エラー表示

表示出力	表示状態	異常の内容	
		VAH-101	VAH-102
POWER (電源表示)	点灯	正常	
	消灯	電源断	
	点滅	正常	
SEND (伝送表示)	点滅	正常	
	点灯	伝送異常	
	消灯	正常	
ERROR1 (異常表示)	消灯	正常	
	点灯	DH-GH間短絡	D-G間短絡
ERROR2 (異常表示)	消灯	正常	
	点灯	内部電源-DH間短絡 24V-D間短絡	

NKE株式会社

(旧社名 (株)中村機器エンジニアリング)

本 社 工 場 〒617-0828 京都府長岡京市馬場箇所27	TEL 075-955-0071(代) FAX 075-955-1063
東 京 営 業 所 〒110-0016 東京都台東区台東 2丁目12-2 (不二DICビル)	TEL 03-3833-5330(代) FAX 03-3833-5350
名 古 屋 営 業 所 〒460-0026 名古屋市中区伊勢山 2丁目13-22 (I TOHビル)	TEL 052-322-3481(代) FAX 052-322-3483
大 阪 営 業 所 〒550-0013 大阪市西区新町 1丁目2-13 (新町ビル)	TEL 06-6538-7136(代) FAX 06-6538-7138
京 都 営 業 所 〒612-8487 京都市伏見区羽束師菱川町366-1	TEL 075-924-3293(代) FAX 075-924-3290
伏 見 工 場 〒612-8487 京都市伏見区羽束師菱川町366-1	TEL 075-931-2731(代) FAX 075-934-8746

お断りなくこの資料の記載内容を変更することがありますのでご了承ください。
© 2004 NKE Corporation

NO. UM186-J-Z12