

H [Hシステム用]

XTV-H0202R XTV-H0202R-C ツインターミナル

型式番号

XTV-H0202R : 2点DC入力
XTV-H0202R-C 2点リレー出力

基本仕様 : I/O点数128点 仕様
C仕様 : I/O点数256点 仕様

本システム機器をお買いあげいただきありがとうございます。この取扱説明書をよくお読みのうえご使用ください。また、システム全体の取扱いについてはテクニカルマニュアルをご参照ください。安全にお使いいただくため、次のような記号と表示で注意事項を示していますので必ず守ってください。



警告

この表示は、取り扱いを誤った場合、死亡または重傷を負う可能性が想定される内容です。



注意

この表示は、取り扱いを誤った場合、傷害を負う可能性、および物的損害のみの発生が想定される内容です。



警告

システム安全性の考慮

本システムは、一般産業用であり安全用機器や事故防止システムなど、より高い安全性が要求される用途に対して適切な機能を持つものではありません。設置や交換作業の前には、必ずシステムの電源を切ってください。



注意

システム電源

DC 24V 安定化電源を使ってください。非安定電源はシステムの誤動作の原因となります。

高圧線、動力線との分離

本システムは高いノイズマージンを有していますが、伝送ライン、入出力ケーブルは、高圧線や動力線から離してください。

コネクタ接続、端子接続

- コネクタ内側には金属くずなどを入れないでください。
 - コネクタがはずれないようケーブル長さなどに配慮してください。
 - 誤配線は機器に損傷を与えます。
- 本システムは、下記資料に定められた仕様や条件の範囲内でご使用ください。

特長

ユニラインは各社のPLCに簡単に接続できる省配線データ伝送システムで、分岐配線時の断線検知機能に対応しています。ツインターミナルはDC入力2点、リレー接点出力2点の機能を備えた入出力混載ターミナルです。電圧低下検知機能が備わっています。伝送異常時に対する出力保持/リセットの選択が可能です。2点単位で設定できるアドレス設定スイッチが内蔵されています。DINレールにはDINレールアダプタを使って容易に取付けられます。リレーの交換が可能です。

仕様

一般仕様

項目	仕様
電源電圧	DC 24V +15% -10%
使用周囲温度	0 ~ +50
保存温度	-20 ~ +70
使用周囲湿度	35 ~ 85%RH 結露なきこと
雰囲気	腐食性ガスがないこと
耐振動	JIS C 0040 に準拠
耐衝撃	100m/s ²
絶縁抵抗	外部端子と外箱間 20M 以上
耐電圧	外部端子と外箱間 AC 1000V 1分間
耐ノイズ	1200Vp-p (パルス幅1μs)

各部の名称

POWER 電源表示

DC電源供給で点灯します。電圧低下時に点滅します。

SEND 伝送表示

伝送信号が正常のとき点滅します。

0,1 入出力モニタ

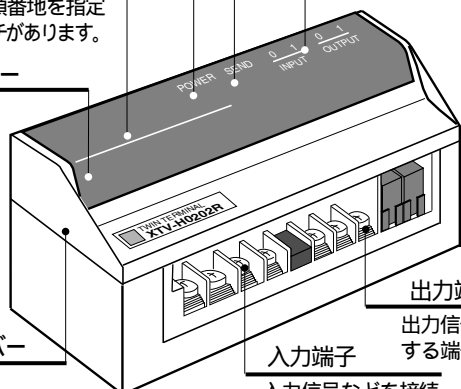
入出力信号がONのとき点灯します。

アドレス設定スイッチ

LEDカバー内部に入出力信号の先頭番地を指定するスイッチがあります。

LEDカバー

端子カバー



出力端子

出力信号などを接続する端子台です。

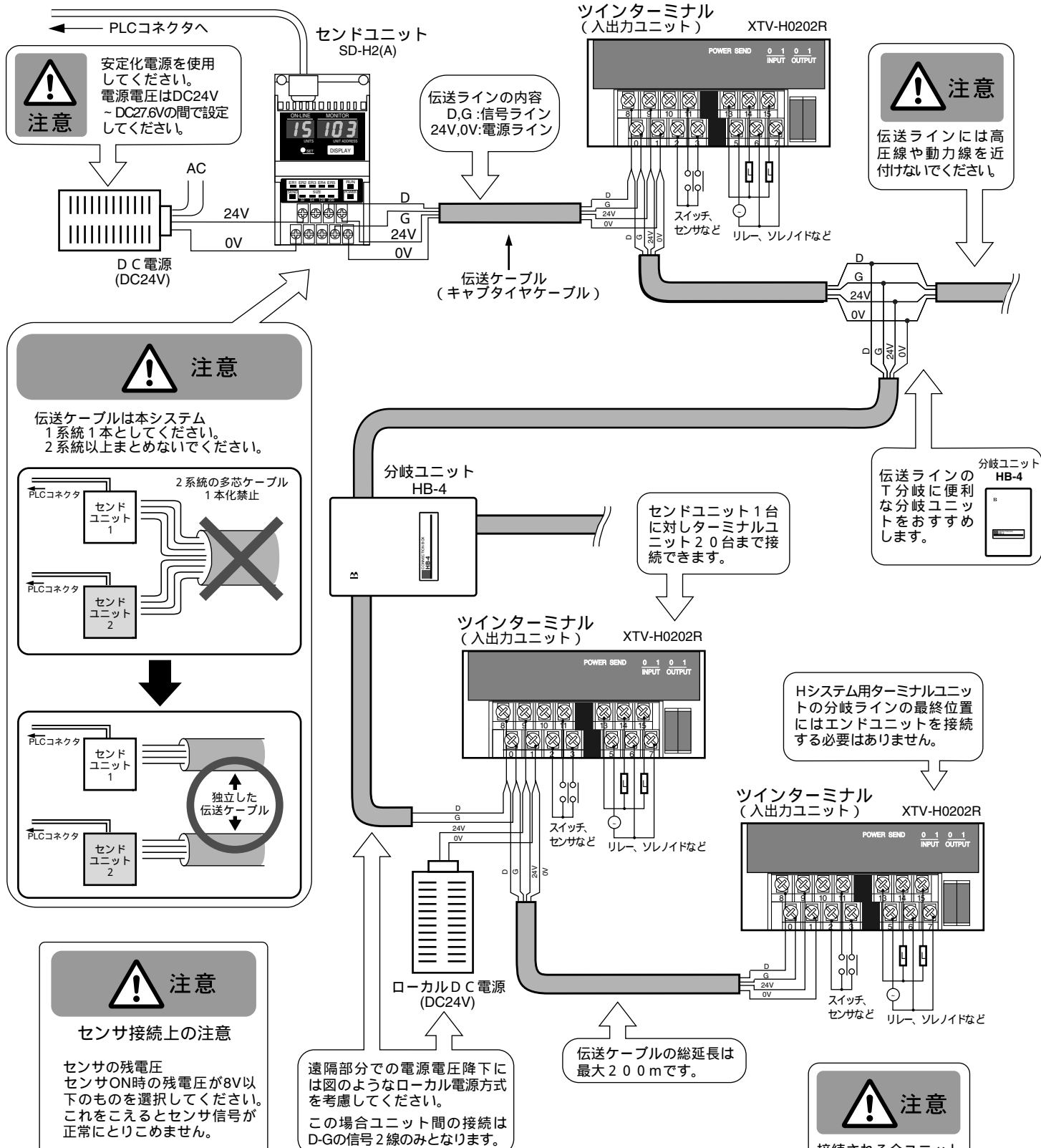
入力端子

入力信号などを接続する端子台です。

性能仕様

項目	仕様
伝送方式	双方向時分割多重伝送方式
同期方式	ビット同期方式
伝送手順	ユニライン・プロトコル
伝送速度	29.4kbps (基本)
接続方式	マルチドロップ接続
伝送距離	最大200m (基本)
入力点数	2点
出力点数	2点
消費電力	2.3 W
質量	130 g

接続例



注意

伝送ケーブルは本システム
1系統1本としてください。
2系統以上まとめないでください。

2系統の多芯ケーブル
1本化禁止

独立した伝送ケーブル

注意

センサ接続上の注意

センサの残電圧
センサON時の残電圧が8V以下のものを選択してください。これをこえるとセンサ信号が正常にとりこめません。

センサの消費電力
2線式のセンサでの消費電流をセンサターミナルが十分供給できない場合があります。ON電流、OFF電流の範囲に注意してください。

センサの動作方式
静電容量検知タイプなどの高感度なセンサについては、本システムのグラウンドとの接続の仕方で誤検知するおそれがありますので十分な動作確認が必要です。

遠隔部分での電源電圧降下には図のようなローカル電源方式を考慮してください。
この場合ユニット間の接続はD-Gの信号2線のみとなります。

端子配置

- XTV-H0202R
- XTV-H0202R-C (2点入力 2点出力)

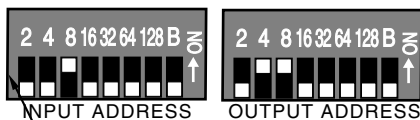
D	24V	24V	IN0	COM	OUT 0a	OUT 1a	RY0	RY1
8	9	10	11	13	14	15		
G	0V	0V	IN1	COM	OUT 0c	OUT 1c		
0	1	2	3	5	6	7		

アドレス設定

- ・アドレス番号はコントローラの入出力点との対応をとるためのものです。
- ・ターミナルユニットのアドレス設定スイッチで設定された番号はそのユニットの先頭の入出力点のアドレスを示し、その番号以降連続して各点のアドレスを割り付けます。
- ・2点単位の設定ができます。
- ・入力用スイッチBはセカンドID設定用です。
- ・出力用スイッチBは異常時の出力選択用です。
- ・通常IDは入力アドレス番号と同じに設定されます。

アドレス設定スイッチ

LEDカバーを開きアドレス設定スイッチを操作します。



アドレス設定スイッチ
上向き設定でONです。

セカンドID設定 (入力用アドレス設定スイッチ)

スイッチB	ID番号の変化
OFF	ID=アドレス
ON	偶数アドレスのとき ID=アドレス + 1
	奇数アドレスのとき ID=アドレス - 1

注1) ID: 断線位置検出のための識別番号
注2) 奇数アドレスに設定できるターミナルは特殊仕様です。

アドレス設定方法

アドレス	スイッチの設定							
	2	4	8	16	32	64	128	
0								
2								
4								
6								
8								
10								
:	:	:	:	:	:	:	:	:
128								
:	:	:	:	:	:	:	:	:
254								

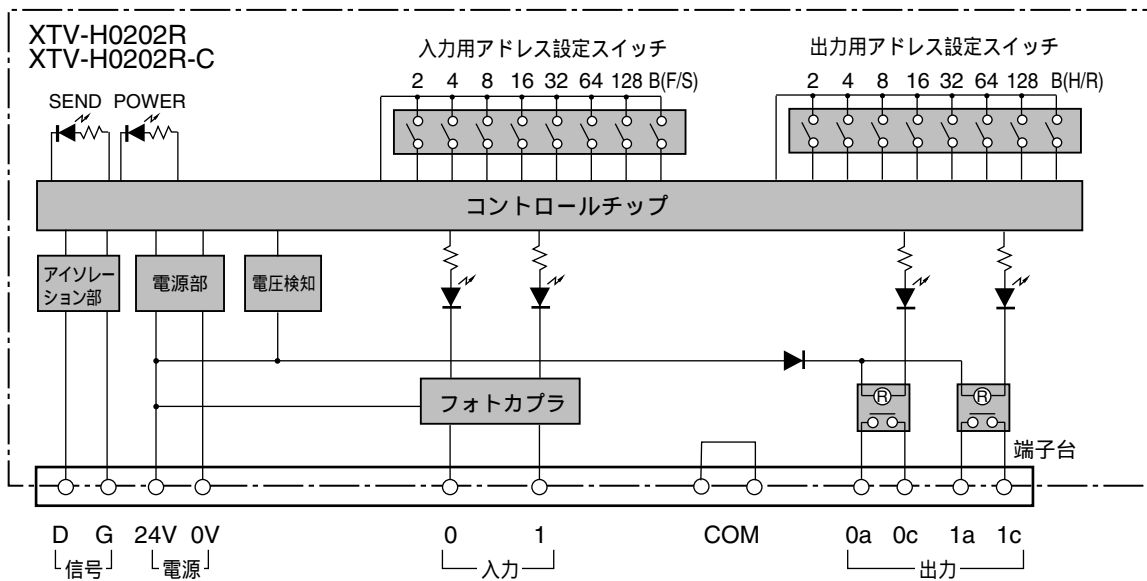
印はON、無印はOFFの設定

異常時の出力選択 (出力用アドレス設定スイッチ)

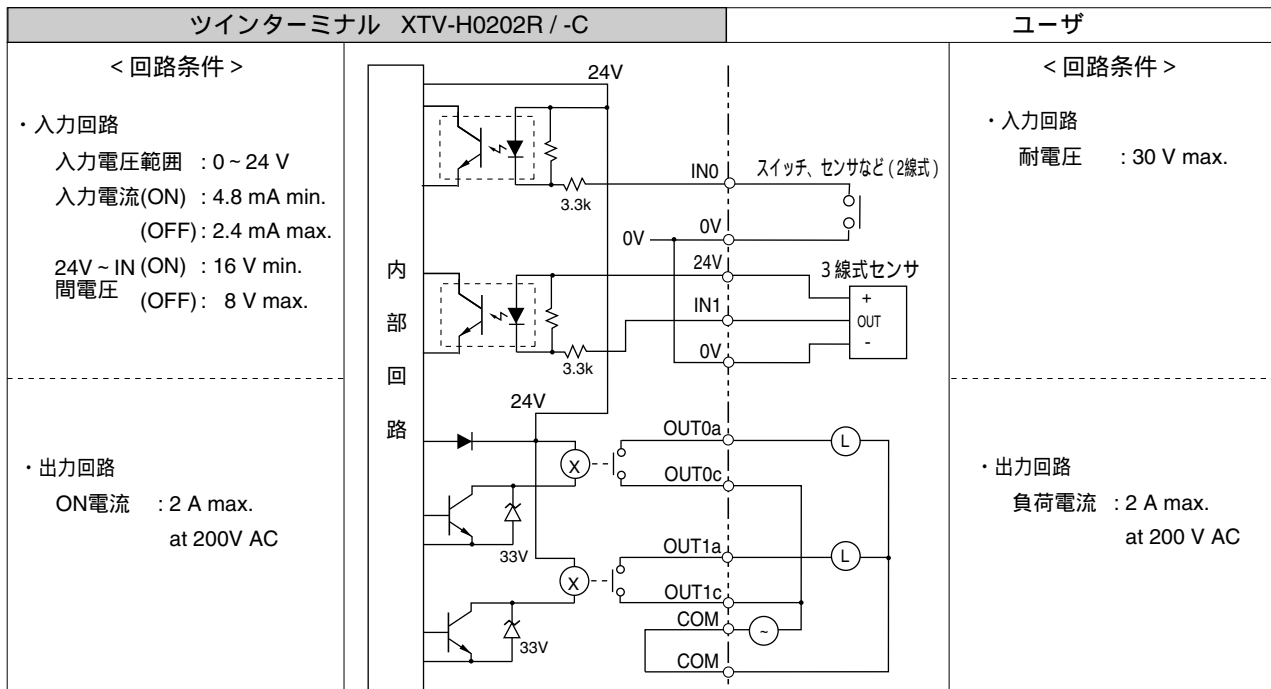
スイッチB	伝送異常時の出力信号
ON	リセット (強制的にOFFとする)
OFF	ホールド (直前の状態を保持)

注意 基本仕様の場合、スイッチ [128] はONに設定しないでください。

内部構成

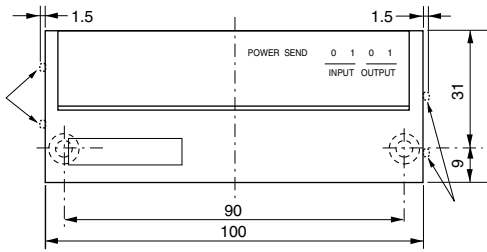


インターフェース回路



外形寸法

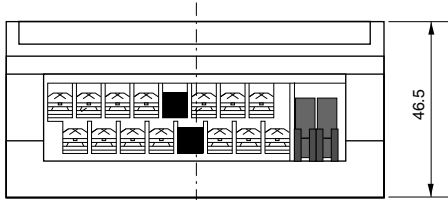
単位：mm



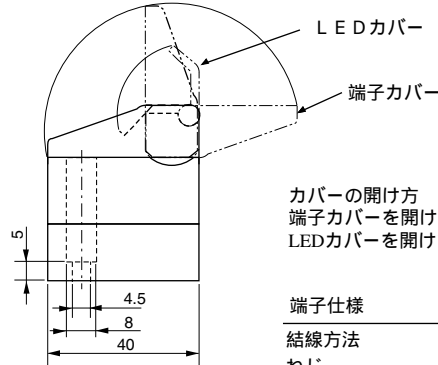
は、DINレールアダプタを使用した場合です。DINレール上に並べた時の間隔の最小値は1.5mmです。

注意

取付時ご注意
本機の左右には1.5mm以上の隙間を必ず設けてください。



DINレール取付
DINレールアダプタ（付属）を用いてDINレールに取付可能です。



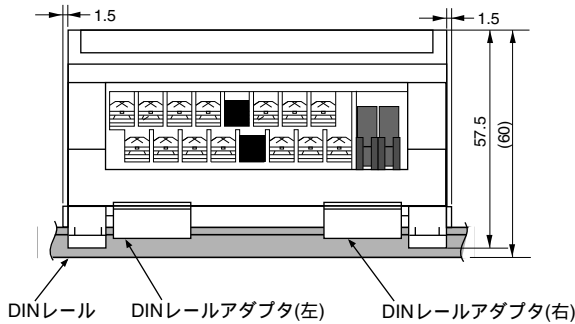
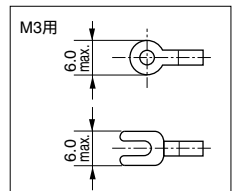
交換用リレー
G6D-1A(DC24V)
(オムロン株式会社)
*詳しくはオムロン株式会社
カタログをご覧ください。

カバーの開け方
端子カバーを開けてから
LEDカバーを開けてください。

端子仕様

結線方法	より線または圧着端子
ねじ	M3
締付トルク(N・m)	0.2~0.4
適用電線(mm ²) [AWG]	0.3~1.25 [22~16]

圧着端子
圧着端子を使用される
ときはM3用の右図の
寸法のものを使用し
てください。



エラー表示

- ・本機には電源電圧低下検知の異常状態監視機能があります。
- ・POWERとSENDの表示が下の表のように異常状態の表示（エラー表示）を行います。
- ・エラー表示をした場合、正常に復帰させるにはいったん電源を切り、エラーの原因を取り除いてから、再投入してください。

エラー表示

表示LED	表示状態	異常の内容
POWER (電源表示)	点灯	正常
	点滅	電圧低下検知
	消灯	電源断
SEND (伝送表示)	点滅	正常
	点灯	伝送異常
	消灯	

正しい使用方法

- 次の設置環境で使用してください。
- ・温度範囲0~+50
 - ・振動や衝撃が直接本体に伝わらない場所
 - ・湿度35~85%、結露しない場所
 - ・腐食性ガス、可燃性ガスのない場所
 - ・高電圧、大電流のケーブルより離れた場所
- 配線は正しく行ってください。
分解、改造は行わないでください。

NKE株式会社

(旧社名 (株)中村機器エンジニアリング)

本 社 工 場 〒617-0828 京都府長岡京市馬場園所27	TEL 075-955-0071(代) FAX 075-955-1063
東 京 営 業 所 〒110-0016 東京都台東区台東 2丁目12-2 (不二DICビル)	TEL 03-3833-5330(代) FAX 03-3833-5350
名 古 屋 営 業 所 〒460-0026 名古屋市中区伊勢山 2丁目13-22 (I TOHビル)	TEL 052-322-3481(代) FAX 052-322-3483
大 阪 営 業 所 〒550-0013 大阪市西区新町 1丁目2-13 (新町ビル)	TEL 06-6538-7136(代) FAX 06-6538-7138
京 都 営 業 所 〒612-8487 京都市伏見区羽束師菱川町366-1	TEL 075-924-3293(代) FAX 075-924-3290
伏 見 工 場 〒612-8487 京都市伏見区羽束師菱川町366-1	TEL 075-931-2731(代) FAX 075-934-8746

お断りなくこの資料の記載内容を変更することがありますのでご了承ください。

© 2004 NKE Corporation

NO. UM535-B