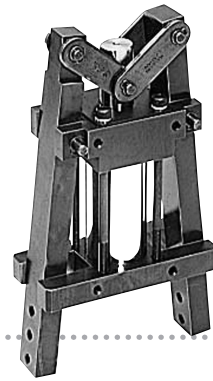
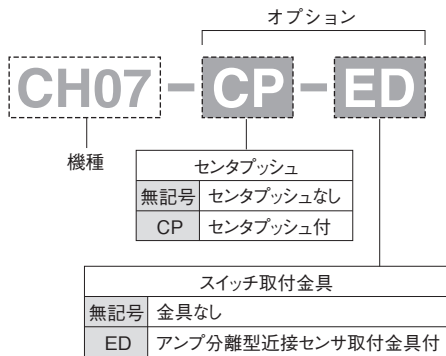


特長

- フィンガーの駆動部にトグルリンクを採用し、フィンガーの開き角度を大きく設計した、強いグリップ力をもつ複動形のエアチャックです。
- フィンガーを開いた時にワークをスムーズに排出するセンタプッシュや、フィンガーの開閉を検出するアンプ分離型近接センサの取付金具を用意しています。



型式基準



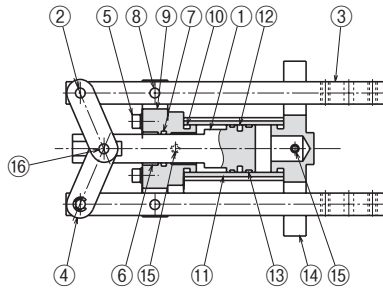
仕様

※は概略参考値で使用条件によって変わります。

型式	CH07	
使用流体	清浄エア	
使用圧力(MPa) [kgf/cm ²]	0.3~0.7 {3~7.1}	
周囲温度(°C)	5~60	
潤滑	不要(給油する場合はタービン油1種[ISO VG32]相当品)	
繰返し精度(mm)	初期値:±0.1 200万回:±0.2	
シリンダ径(mm)	30	
開き角度(度)	13~-5	
排気量(cc)	10.6	
※連続使用速度(回/分)	40	
動作方式	複動	
グリップ力(N)	閉	7730×(P-0.13)÷ℓ
	開	4950×(P-0.12)÷ℓ
P: 使用圧力(MPa) ℓ: フィンガーの開閉支点からワーク重心までのツメの長さ(cm)		
本体質量(g)	2300	
※最大ツメ長さ(支点から)(cm)	25	
※最大ツメ質量(片側)(g)	500	

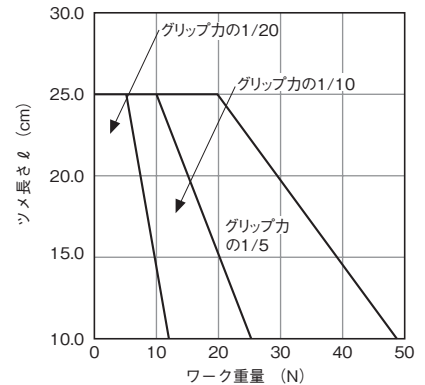
(注) 1N≒0.102kgf

構造



No.	名称	材質
1	ピストン	軟鋼
2	リンクピン(1)	炭素鋼
3	フィンガー	炭素鋼
4	リンク	炭素鋼
5	六角穴付ボルト	—
6	ロッドメタル	鉄
7	ロッドパッキン	ニトリルゴム
8	支点ピン	炭素鋼
9	シリンダヘッドB	炭素鋼
10	Oリング	ニトリルゴム
11	シリンダチューブ	アルミ合金
12	ピストンパッキン	ニトリルゴム
13	ウェアリング	樹脂
14	シリンダヘッドA	炭素鋼
15	エアポート	—
16	リンクピン(2)	炭素鋼

目安表



目安表の見方⇒ A-1 <機種選定について>

パッキンセット

パッキンセットをご要望の際は
本体型式・パッキンセットとご用命ください。

例) CH07-パッキンセット

平行タイプ

レバータイプ
エアチャック

特殊タイプ

ショートストローク

スライドシリンダ

ミドルストローク
ロングストローク

低出力タイプ

ロータリアクチュエータ

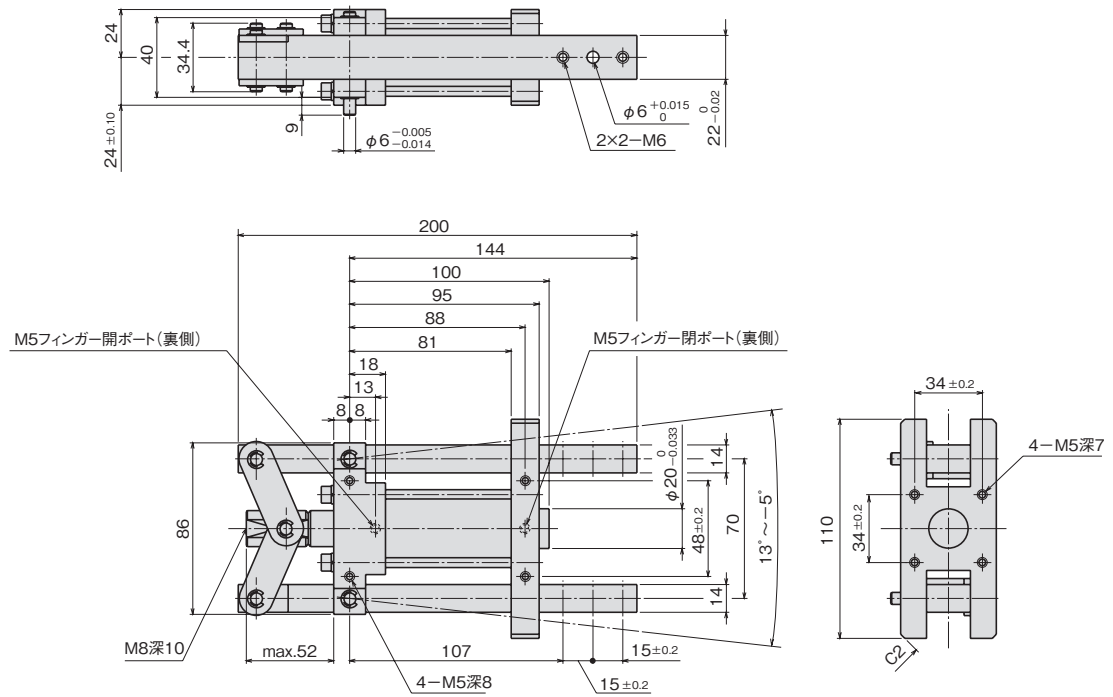
高出力タイプ

小型高速タイプ
ピックアンドプレース

高精度タイプ

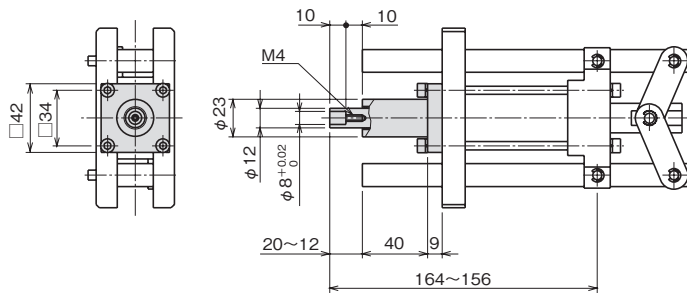
位置検出スイッチ

外形寸法図

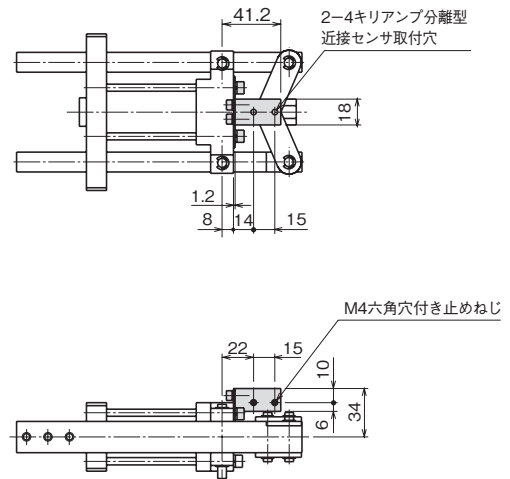


オプション

■ センタプッシュ 型式 CP



■ アンプ分離型近接センサ取付金具 型式 ED



(注) アンプ分離型近接センサはお客様にてご用意ください。(E2C-CR8B オムロン株、EH-303A株キーエンス、GS-3Sサンクス株)