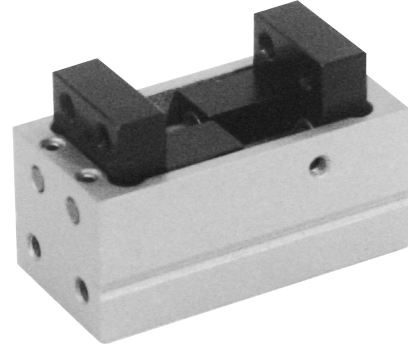


特長

- 小型、軽量ながらフィンガーの開き代が大きい平行チャックです。
- また、センサを取り付けることにより、フィンガーの開位置、閉位置、把持位置のうち2つの位置を検出できます。



型式基準

オプション
CH91A - DS2

| 機種 | | リード スイッチ | 無記号 | |
|-------|------------|-------------|---------|--------------------|
| CH91A | シリンダ径 φ 6 | | DS1 | NDS-M05 |
| CH92A | シリンダ径 φ 10 | DS2 | NDS-M05 | スイッチ1ヶ取付 (開または閉検出) |
| CH93A | シリンダ径 φ 15 | | | スイッチ2ヶ取付 (開閉検出) |

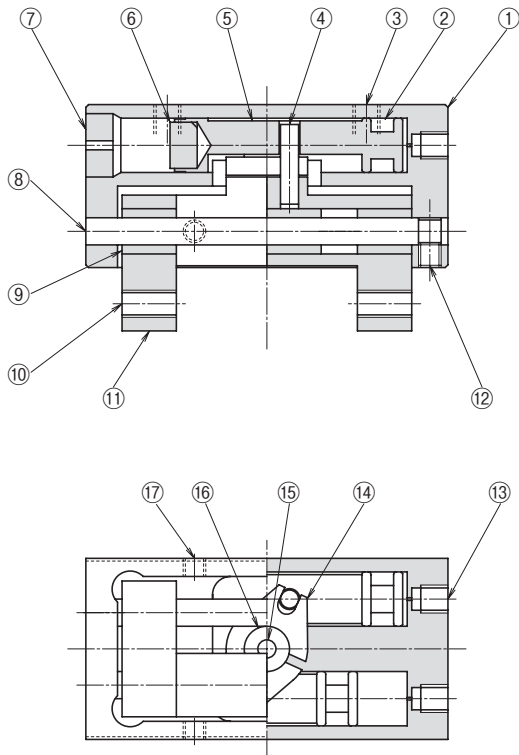
仕様

※は概略参考値で使用条件によって変わります。

| 型 式 | CH91A | CH92A | CH93A |
|-----------------------------------|------------------------------------|-------------|--------------|
| 使用流体 | 清浄エア | | |
| 使用圧力 (MPa) [kgf/cm ²] | 0.3~0.7 {3~7.1} | | |
| 周囲温度 (°C) | 5~60 | | |
| 潤 滑 | 不要 (給油する場合はタービン油1種 (ISO VG32) 相当品) | | |
| 繰り返し精度 (mm) | 初期値:±0.1 200万回:±0.2 | | |
| シリンダ径 (mm) | 6 | 10 | 15 |
| 開き代 (mm) | 10 | 15 | 20 |
| 排気量 (cc) | 0.16 | 0.63 | 1.9 |
| ※連続使用速度 (回/分) | 90 | | |
| 動作方式 | 複 動 | | |
| グリップ力: 閉、開 (N) | 18×(P-0.18) | 64×(P-0.08) | 110×(P-0.06) |
| | P: 使用圧力 (MPa) | | |
| 本体質量 (g) | 45 | 115 | 275 |
| ※最大ツメ長さ (先端から) (cm) | 1.6 | 2.5 | 5.0 |
| ※最大ツメ質量 (片側) (g) | 15 | 30 | 55 |

(注) 1N≒0.102kgf

構造

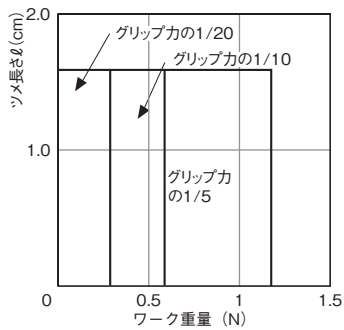


| NO. | 名称 | 材質 |
|-----|--------------|--------|
| 1 | ボディ | アルミ合金 |
| 2 | ピストンパッキン | ニトリルゴム |
| 3 | 本体取付タップ | — |
| 4 | レバーピン | 軸受鋼 |
| 5 | ピストン | ステンレス鋼 |
| 6 | マグネット | 希土類 |
| 7 | キャップ | ウレタンゴム |
| 8 | ガイドロッド | 炭素鋼 |
| 9 | フィンガーマタル | 青銅 |
| 10 | アタッチメント取付タップ | — |
| 11 | フィンガー | アルミ合金 |
| 12 | 六角穴付止めねじ | — |
| 13 | エアポート | — |
| 14 | レバー | 炭素鋼 |
| 15 | ピン | 軸受鋼 |
| 16 | ベアリング | 軸受鋼 |
| 17 | センサー取付タップ | — |

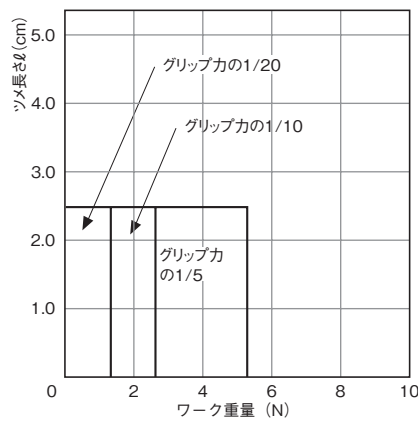
パッキンセット
 パッキンセットをご要望の際は
 本体型式-パッキンセットとご用命ください。
 例) CH91A-パッキンセット

目安表

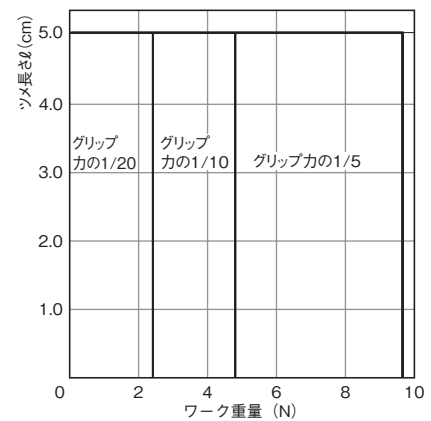
■CH91A



■CH92A



■CH93A



目安表の見方⇒ **A-1** <機種選定について>

平行タイプ

エアチャック

レバータイプ

特殊タイプ

ショートストローク

ミドルストローク

ロングストローク

スライドシリンダ

低出力タイプ

高出力タイプ

ロータリアクチュエータ

小型高速タイプ

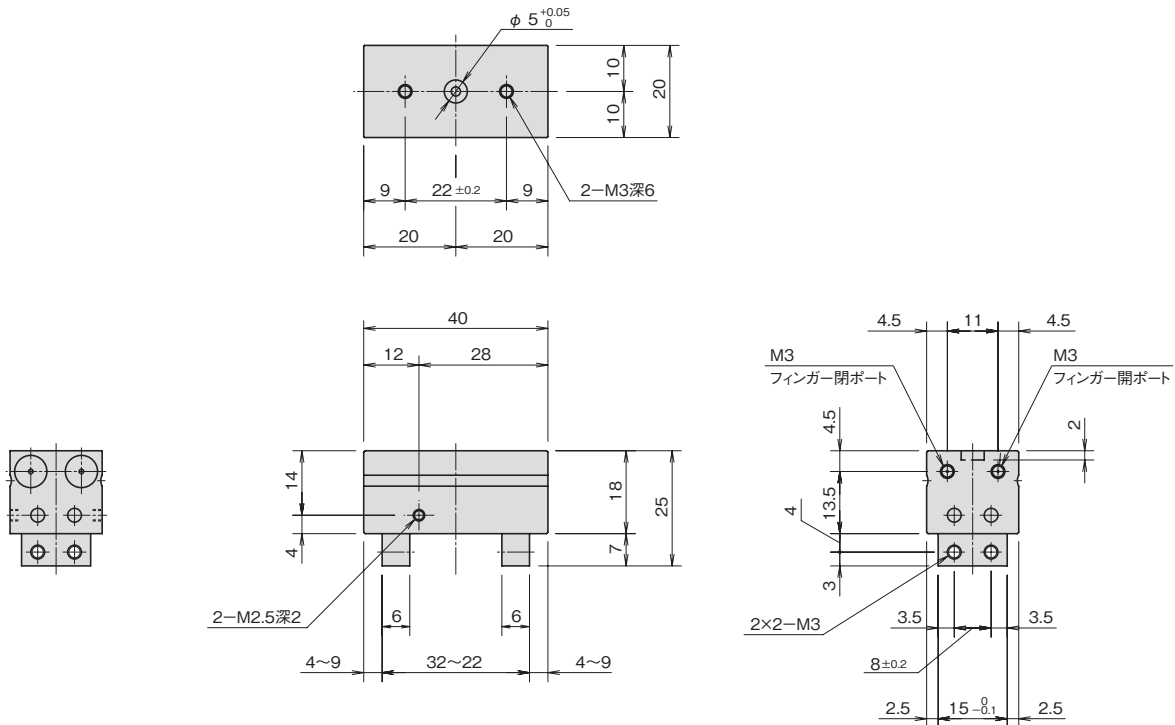
高精度タイプ

ピッキングアンドブレース

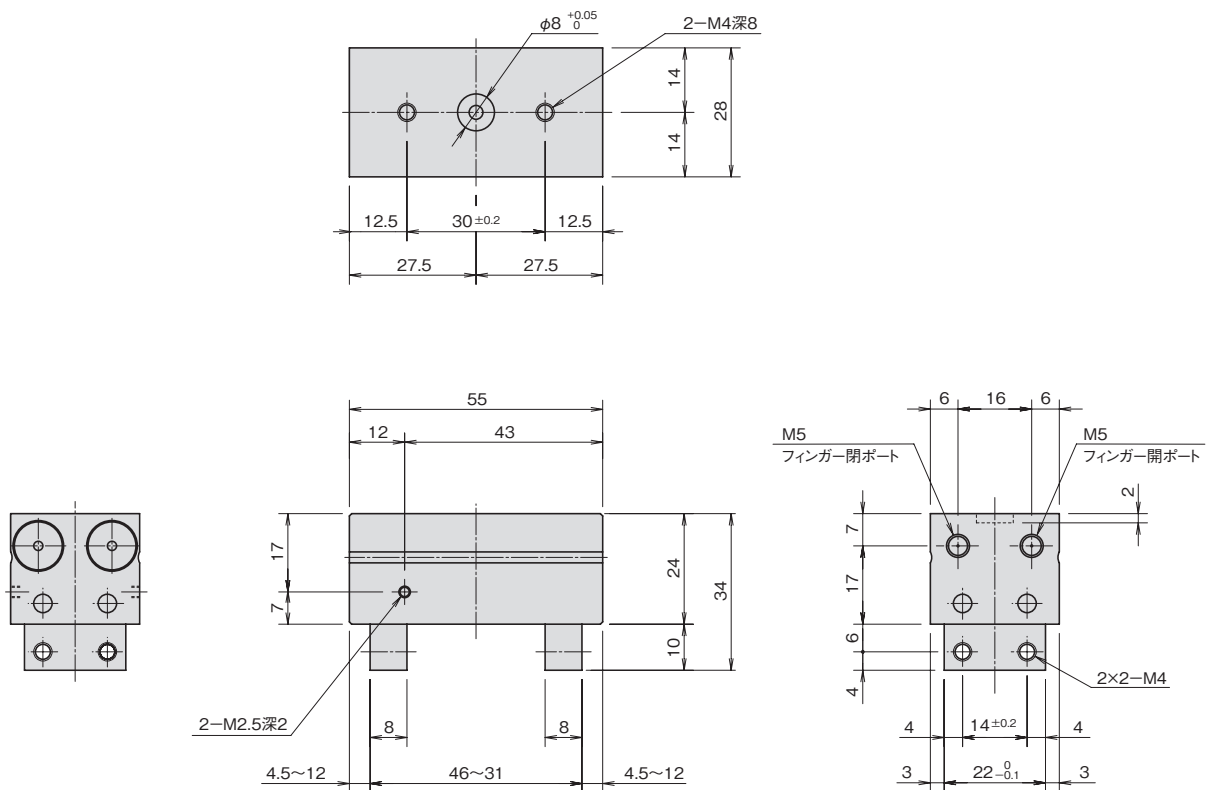
位置検出スイッチ

外形寸法図

■CH91A

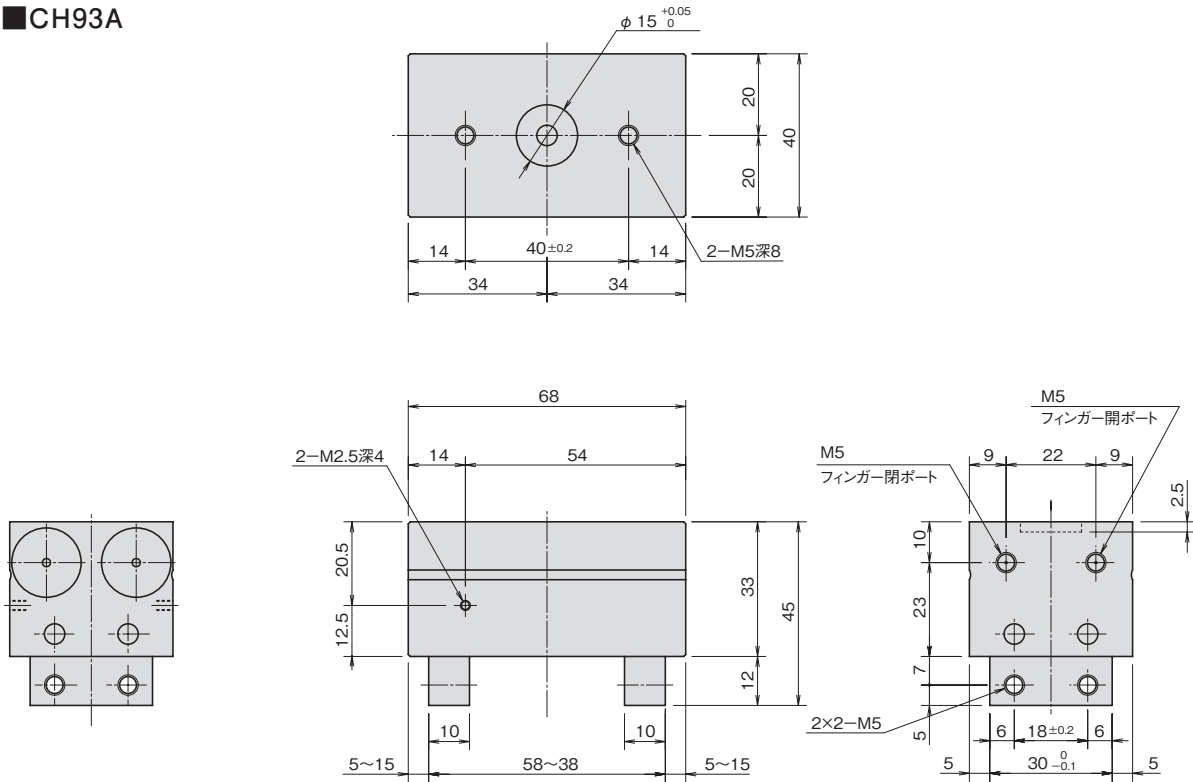


■CH92A



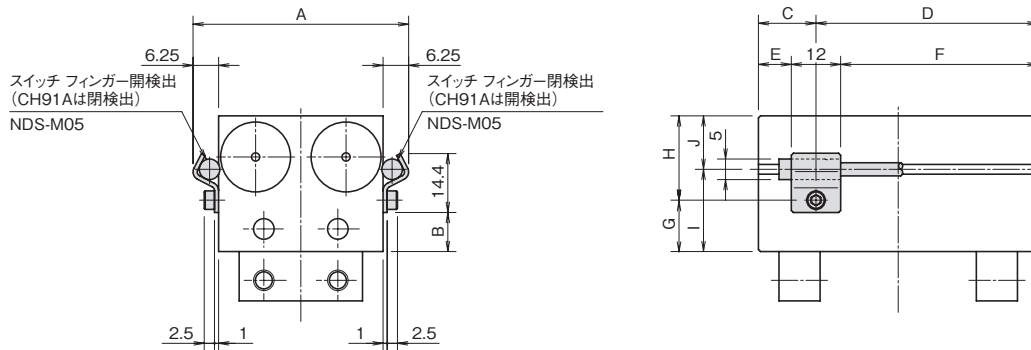
外形寸法図

■CH93A



オプション

■フィンガー開閉検出スイッチ 型式 DS2



寸法対応表

| 型式 | A | B | C | D | E | F | G | H | I | J |
|-------|------|-----|----|----|---|----|------|------|------|-----|
| CH91A | 32.5 | 1 | 12 | 28 | 6 | 22 | 4 | 14 | 11.5 | 6.5 |
| CH92A | 40.5 | 4 | 12 | 43 | 6 | 37 | 7 | 17 | 14.5 | 9.5 |
| CH93A | 52.5 | 9.5 | 14 | 54 | 8 | 48 | 12.5 | 20.5 | 20 | 13 |

(注) DS1の場合は、スイッチNDS-M05を上図のフィンガー開検出位置に取り付けてあります。フィンガー閉を検出する場合には付け換えてください。

平行タイプ

レバータイプ
エアチャック

特殊タイプ

ショートストローク
ミドルストローク

スライドシリンダ

ロングストローク

低出力タイプ
ロータリアクチュエータ

高出力タイプ

小型高速タイプ
ピックアンドプレース

高精度タイプ

位置検出スイッチ