

端面カバー

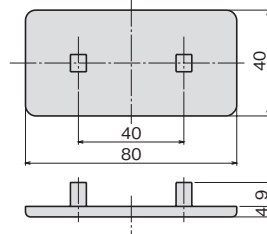
仕様

材質 POM

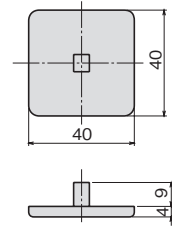


外形寸法図

■ OPS5-9用端面カバー
型式 OPS5-11G



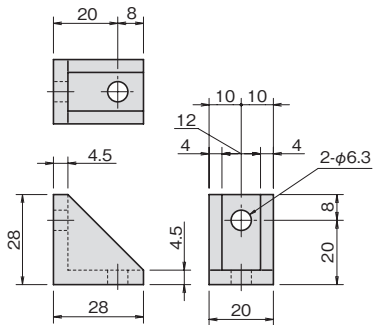
■ OPS5-7用端面カバー
型式 OPS5-12G



ブラケット

外形寸法図

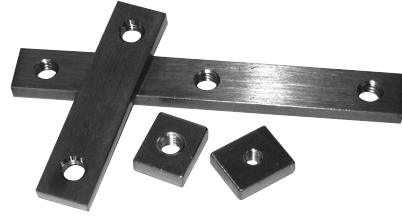
■ 等辺シングルブラケット (1)
型式 OPS4-13



専用ナット

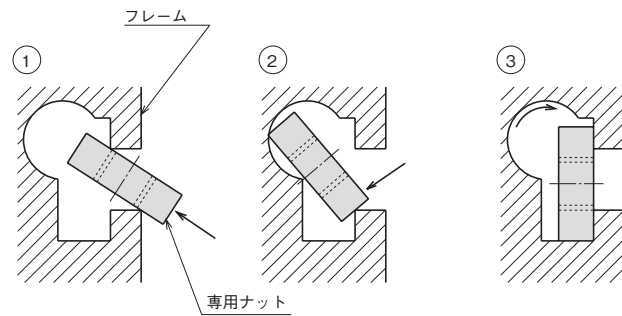
特長

- 専用ナット OPS1シリーズは、フレームの任意の位置から挿入できるナットです。
- 設備の増設、改修を簡単にするナットです。



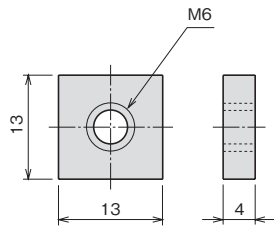
専用ナットの挿入方法

- (1) 専用ナットを斜め上方へ押し上げるように差し込んで下さい。
- (2) 奥まで入りましたらナットを回すように下端を斜め下方へ押し込んで下さい。
- (3) 角溝の底へナット下端が落ちれば完了です。

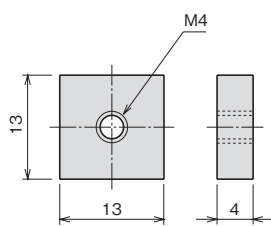


外形寸法図 専用ナット

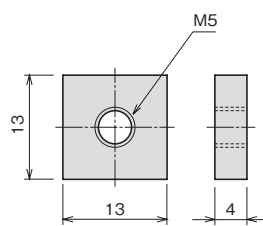
■OPS1-5



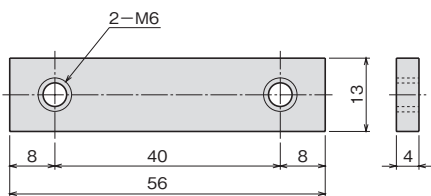
■OPS1-6



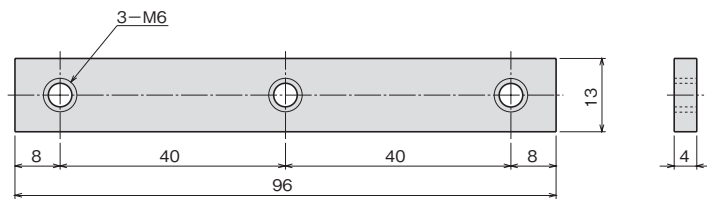
■OPS1-11



■ダブルナット 型式 OPS1-7

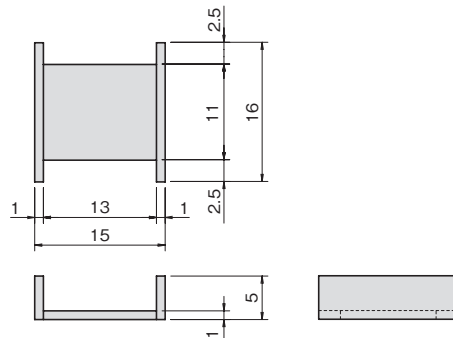


■トリプルナット 型式 OPS1-8



■ナット固定ゴム 型式 OPS1-10

ナット (OPS1-5、OPS1-6、OPS1-11) の落下防止にお使いください。
材 質：黒ゴム (EPDM)



平ベルト

特殊ベルト

タイミングベルト

ブラチエーン

コンベア

ローラチェーン

テールトップチェーン

特殊コンベア

コンベアオプション

資料

エスケープレメントユニット

ステップユニット

エスケイメントユニット

大型ラジスマック

中型ラジスマック

フレーム