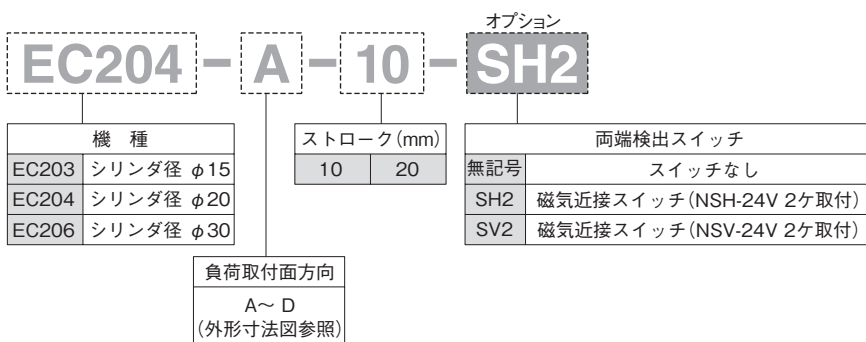


特長

- 回り止め付ですのでロッドの先端にワークに応じたアタッチメントを取り付けることができます。
- 材質はステンレスとアルミ合金を使用していますので、耐食性に優れています。
- 無接点タイプの小型磁気近接スイッチを取り付けることにより、前進端および後退端を検出できます。
- ロッド先端の負荷取付面の向きを選択できます。



型式基準



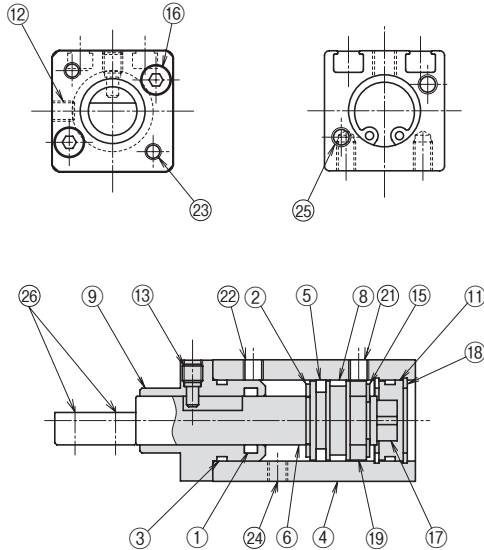
仕様

型 式	EC203		EC204		EC206	
使用流体	清浄エア					
使用圧力 (MPa) {kgf/cm ² }	0.3~0.7 {3~7.1}					
周囲温度 (°C)	5~60					
潤 滑	不要 (給油する場合はタービン油1種 (ISO VG32) 相当品)					
取付姿勢	制限なし					
不回転精度 (度)	±1.5					
速 度 (mm/sec)	20~100					
クッション	ウレタンゴム					
理論推力 (N)	押:170×P、引:110×P		押:310×P、引:200×P		押:700×P、引:530×P	
	P : 使用圧力 (MPa)					
シリンダ径 (mm)	15		20		30	
ロッド径 (mm)	9		12		15	
ストローク (mm)	10	20	10	20	10	20
本体質量 (kg)	0.110	0.160	0.220	0.345	0.290	0.420

(注) 1N≒0.102kgf

構造

■ EC203/204



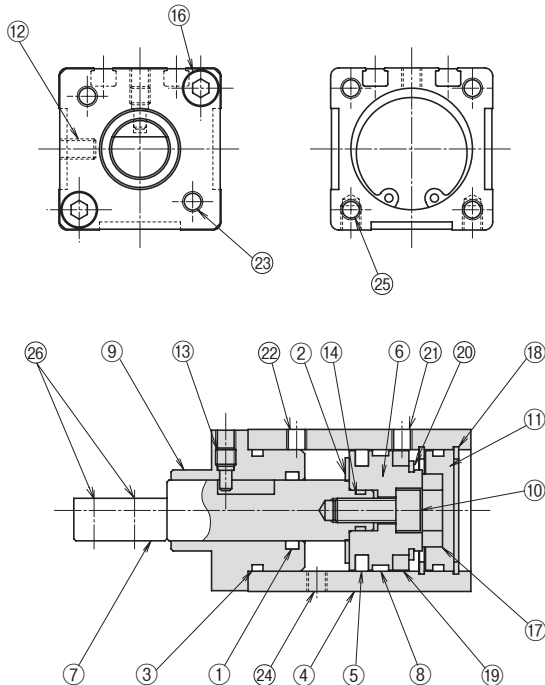
No.	名称	材質
1	ロッドパッキン	ニトリルゴム
2	クッション	ウレタンゴム
3	Oリング	ニトリルゴム
4	ボディ	アルミ合金
5	ピストンパッキン	ニトリルゴム
6	ピストン	ステンレス鋼
8	ウェアリング	樹脂
9	シリンダーヘッド	アルミ合金
11	キャップ	アルミ合金
12	六角穴付止めねじ	—
13	回り止めピン	高炭素鋼
15	E形止め輪	ステンレス鋼
16	六角穴付ボルト	—
17	クッション	ウレタンゴム
18	穴用C形止め輪	ステンレス鋼
19	マグネット	合成ゴム
21	エアポート(押)	—
22	エアポート(引)	—
23	本体取付タップ	—
24	本体取付タップ	—
25	本体取付タップ	—
26	アタッチメント取付タップ	—

パッキンセット

パッキンセットをご要望の際は
本体型式-パッキンセットとご用命ください。

例) EC203-パッキンセット

■ EC206



No.	名称	材質
1	ロッドパッキン	ニトリルゴム
2	クッション	ウレタンゴム
3	Oリング	ニトリルゴム
4	ボディ	アルミ合金
5	ピストンパッキン	ニトリルゴム
6	ピストン	アルミ合金
7	ピストンロッド	ステンレス鋼
8	ウェアリング	樹脂
9	シリンダーヘッド	アルミ合金
10	六角穴付ボルト	—
11	キャップ	アルミ合金
12	六角穴付止めねじ	—
13	回り止めピン	高炭素鋼
14	Oリング	ニトリルゴム
16	六角穴付ボルト	—
17	クッション	ウレタンゴム
18	穴用C形止め輪	ステンレス鋼
19	マグネット	合成ゴム
20	軸用C形止め輪	ステンレス鋼
21	エアポート(押)	—
22	エアポート(引)	—
23	本体取付タップ	—
24	本体取付タップ	—
25	本体取付タップ	—
26	アタッチメント取付タップ	—

パッキンセット

パッキンセットをご要望の際は
本体型式-パッキンセットとご用命ください。

例) EC206-パッキンセット

平行タイプ

レバータイプ
エアチャック

特殊タイプ

ショートストローク

ミドルストローク
スライドシリンダ

ロングストローク

低出力タイプ

ロータリアクチュエータ

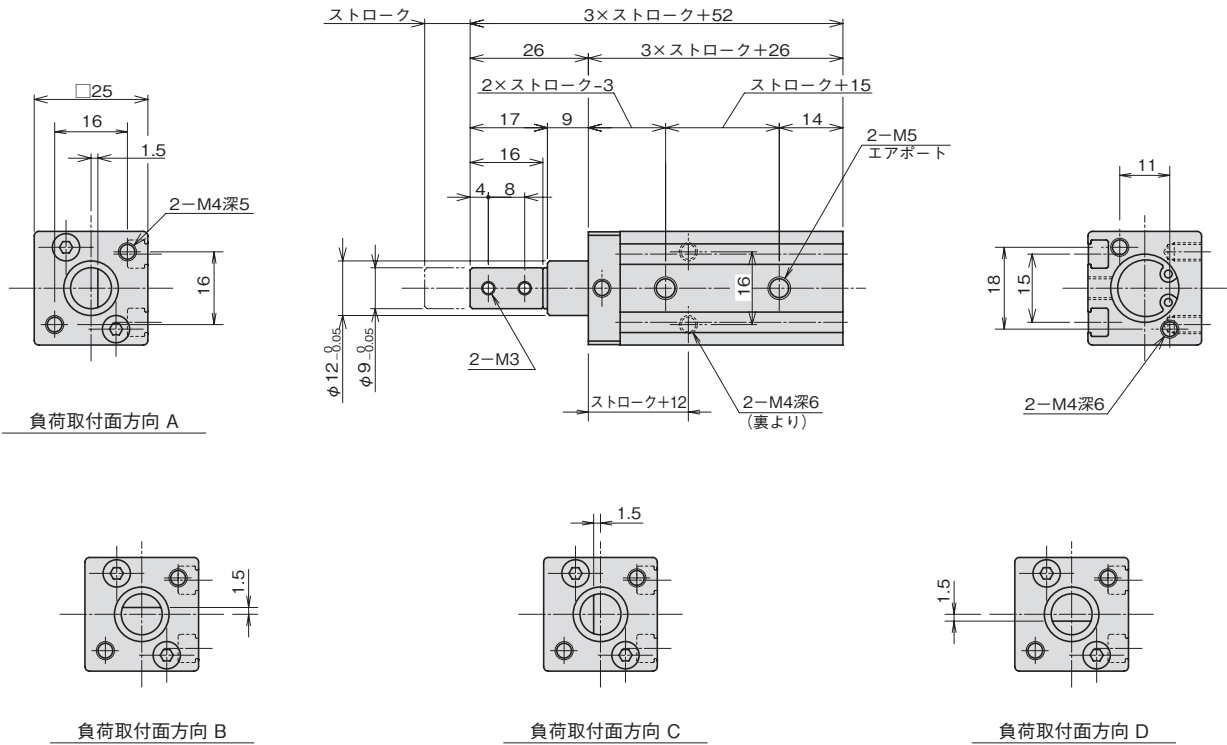
高出力タイプ

小型高速タイプ
ビックアンドブレース

高精度タイプ
位置検出スイッチ

外形寸法図

■EC203



■EC204

