

ストップ&エスケープメントユニット

ストップユニット
回り止め付角型シリンダ

EC200

セレクションガイド▶H-1

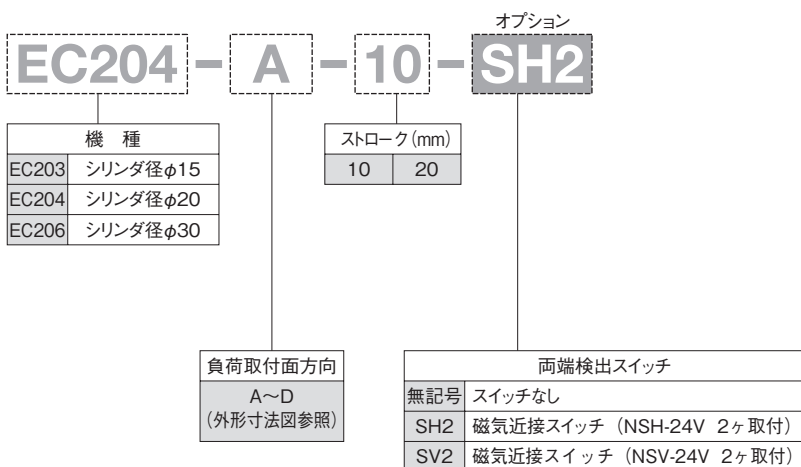
特長

- 回り止め付ですのでロッドの先端にワークに応じたアタッチメントを取り付けることができます。
- 材質はステンレスとアルミ合金を使用していますので、耐食性に優れています。
- 無接点タイプの小型磁気近接スイッチを取り付けることにより、前進端および後退端を検出できます。
- ロッド先端の負荷取付面の向きを選択できます。



EC204-A-10

型式基準



仕様

型 式	EC203		EC204		EC206	
使用流体	清浄エア					
使用圧力 (MPa) [kgf/cm ²]	0.3~0.7 {3~7.1}					
周囲温度 (°C)	5~60					
潤 滑	不要 (給油する場合はタービン油1種 (ISO VG32) 相当品)					
取付姿勢	制限なし					
不回転精度 (度)	±1.5					
速 度 (mm/sec)	20~100					
クッション	ウレタンゴム					
理論推力 (N)	押:170×P、引:110×P		押:310×P、引:200×P		押:700×P、引:530×P	
	P : 使用圧力 (Mpa)					
シリンダ径 (mm)	15		20		30	
ロッド径 (mm)	9		12		15	
ストローク (mm)	10	20	10	20	10	20
本体質量 (kg)	0.110	0.160	0.220	0.345	0.290	0.420

(注) 1N≒0.102kgf

平ベルト

特殊ベルト

タイミングベルト

ブラチエーン

コンベア

ローラチエーン

テールトックチエーン

特殊コンベア

コンベアオプション

資料

エスケープメントユニット

ストップユニット

エスケープメントユニット

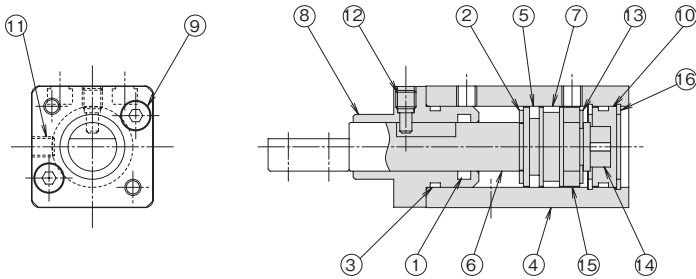
段積み・段ばらし

大型レジンダック
中型レジンダック

フレーム

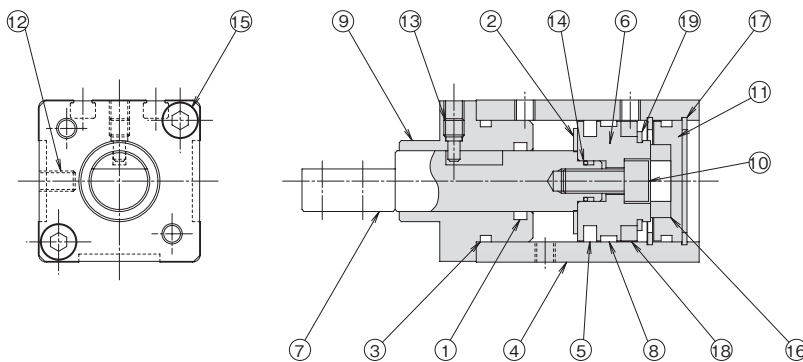
構造

EC203/204



No.	名称	材質
1	ロッドバッキン	ニトリルゴム
2	クッション	ウレタンゴム
3	Oリング	ニトリルゴム
4	ボディ	アルミ合金
5	ピストンバッキン	ニトリルゴム
6	ピストン	ステンレス鋼
7	ウェアリング	樹脂
8	シリンダーヘッド	アルミ合金
9	六角穴付きボルト	—
10	キャップ	アルミ合金
11	六角穴付き止めねじ	—
12	回り止めピン	高炭素鋼
13	E形止め輪	ステンレス鋼
14	クッション	ウレタンゴム
15	マグネット	合成ゴム
16	穴用C形止め輪	ステンレス鋼

EC206



No.	名称	材質
1	KSYAバッキン	ニトリルゴム
2	クッション	ウレタンゴム
3	Oリング	ニトリルゴム
4	ボディ	アルミ合金
5	OPAバッキン	ニトリルゴム
6	ピストン	アルミ合金
7	ピストンロッド	ステンレス鋼
8	ウェアリング	樹脂
9	シリンダーヘッド	アルミ合金
10	六角穴付きボルト	—
11	キャップ	アルミ合金
12	六角穴付き止めねじ	—
13	回り止めピン	高炭素鋼
14	Oリング	ニトリルゴム
15	六角穴付きボルト	—
16	クッション	ウレタンゴム
17	穴用C形止め輪	ステンレス鋼
18	マグネット	合成ゴム
19	軸用C形止め輪	ステンレス鋼

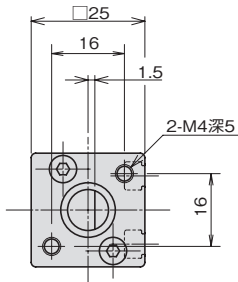
バッキンセット

バッキンセットをご要望の際は
本体型式-バッキンセットとご用命ください。

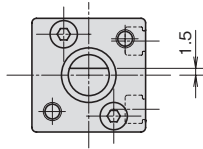
例) EC206-バッキンセット

外形寸法図

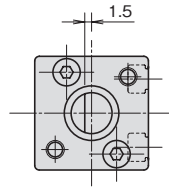
EC203



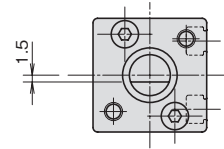
負荷取付面方向 A



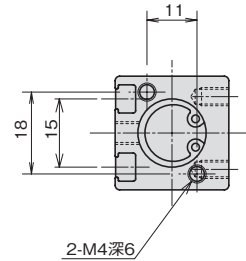
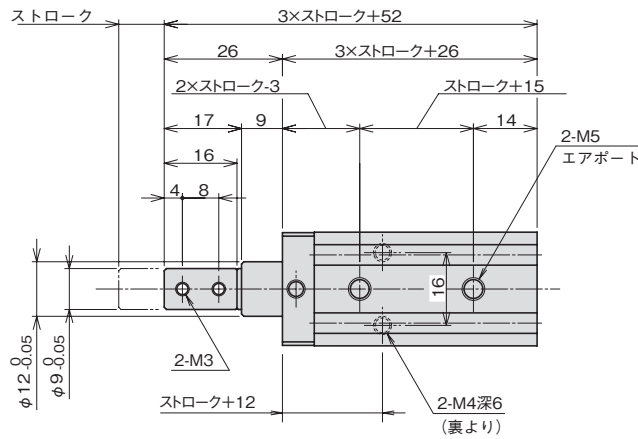
負荷取付面方向 B



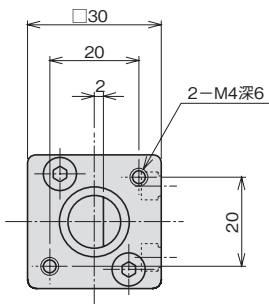
負荷取付面方向 C



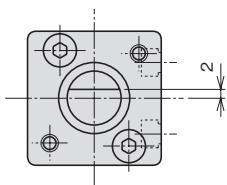
負荷取付面方向 D



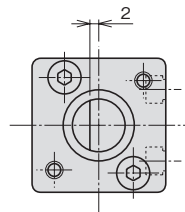
EC204



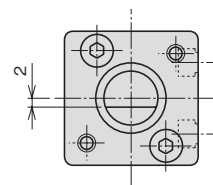
負荷取付面方向 A



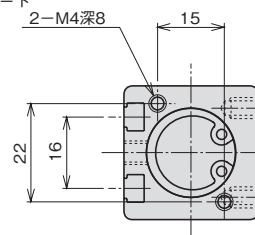
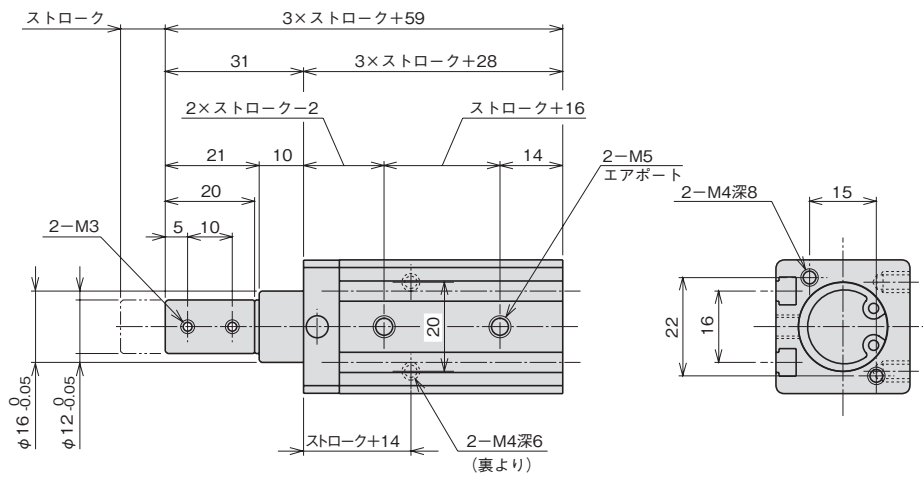
負荷取付面方向 B



負荷取付面方向 C

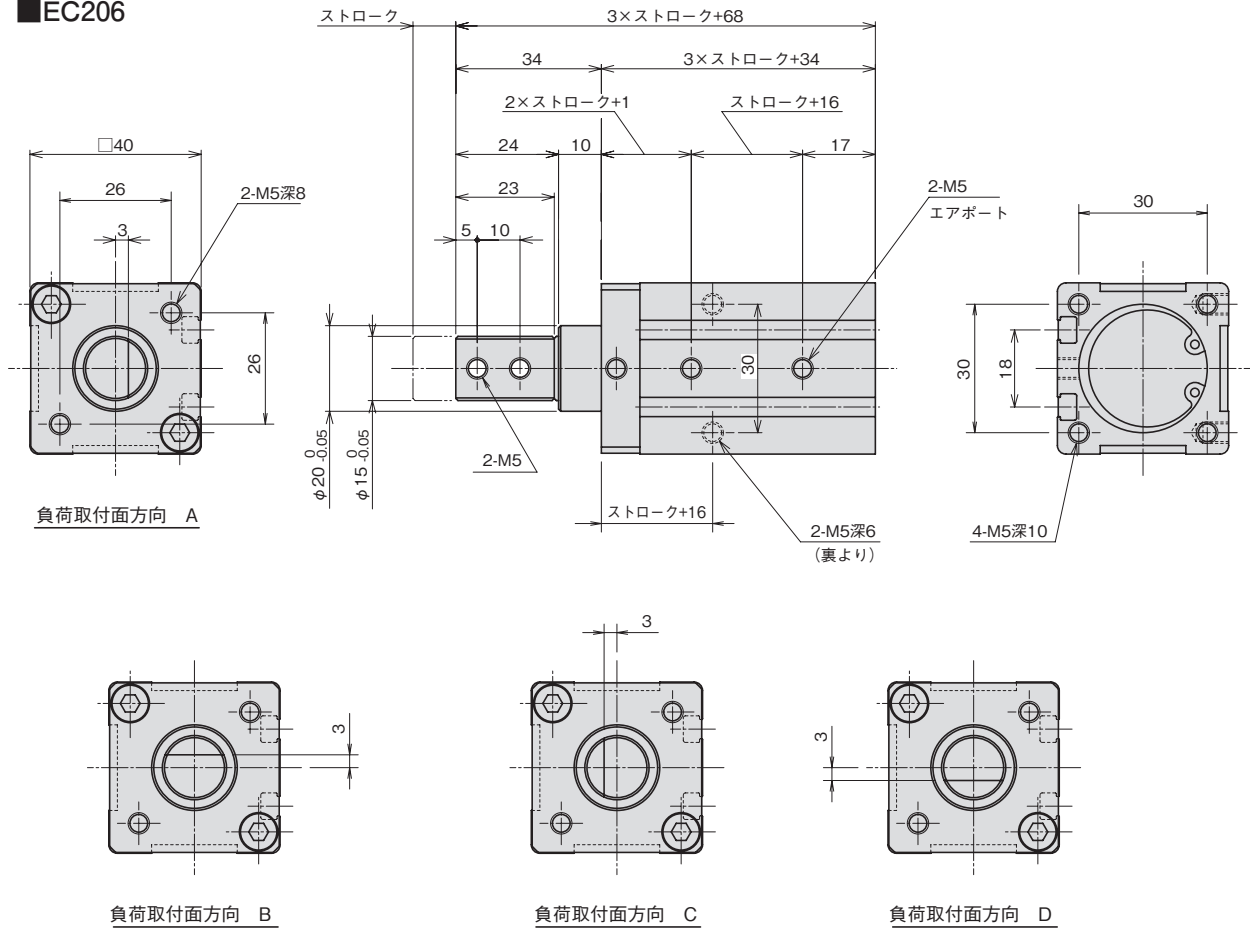


負荷取付面方向 D



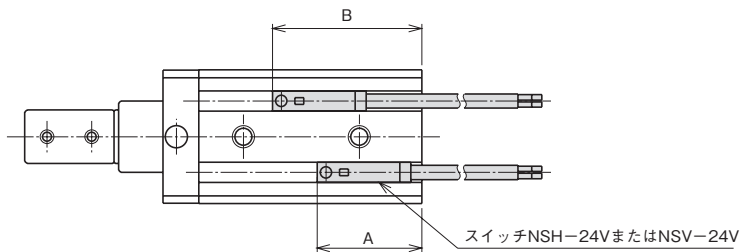
外形寸法図

EC206



オプション

磁気近接スイッチ 型式 SH2, SV2



寸法対応表

型式	A	B
EC203-10	23.5	34.5
EC203-20	23.5	43.5
EC204-10	23.5	33.5
EC204-20	23.5	43.5
EC206-10	27.5	37.5
EC206-20	27.5	47.5

スイッチ仕様⇒H-9