

スライドシリンダ

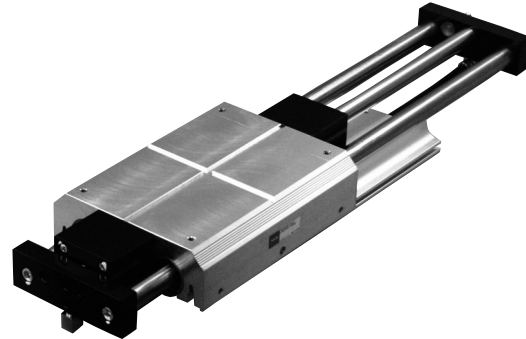
ショートストローク
スライドブロック作動タイプ

LBシリーズ

セレクションガイド▶B-1

特長

- スライド軸は中央部を支持されていますので、スライドガイドの剛性が優れ重荷重に耐える構造となっています。
- 軸受に開放型リニアボールベアリングを採用しベアリングに予圧を加えることができますので、負荷の大きさによってスライドブロックの作動を調整することができます。
- ストロークの両端を検出するLED付きリードスイッチを、本体ベースのT溝に取り付けることができます。



LB30S

型式基準

オプション

LB20S - 50 - RS2 - STM6×20

機種		両端検出スイッチ		ストップボルト	
LB20S	シリンダ径 φ20	無記号	スイッチなし	無記号	ストップボルトなし
LB30S	シリンダ径 φ30	RS2	リードスイッチ (NRS-100V 2ヶ取付)	STM6×20	M6×20 ストップボルト (LB20S用)
				STM8×24	M8×24 ストップボルト (LB30S用)

ストローク (mm)		
25, 50, 75, 100, 125		LB20S
25, 50, 75, 100, 130, 150, 175, 200		LB30S

(注) このストップボルトは、エアポート側にストップボルトを取り付ける場合に用います。エアポートと反対側はストップボルトを標準装備しています。

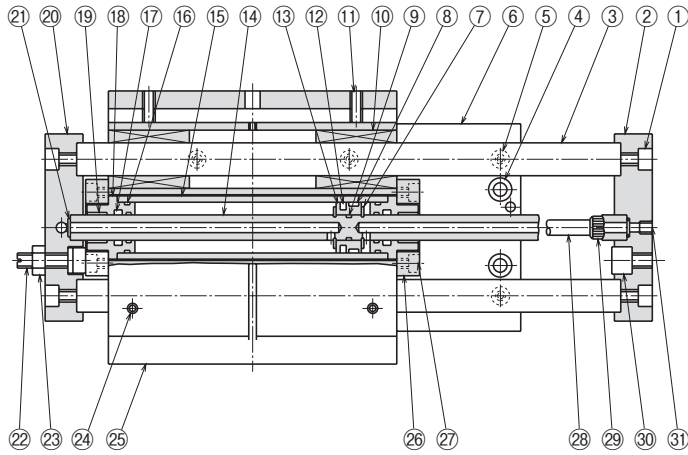
仕様

型 式	LB20S					LB30S									
	使用流体	清浄エア													
使用圧力 (MPa) [kgf/cm ²]	0.2~0.7 {2~7.1}														
周囲温度 (°C)	5~60														
潤 滑	不要 (給油する場合はタービン油1種 [ISO VG32] 相当品)														
取付姿勢	制限なし														
繰り返し精度 (mm)	±0.04														
速 度 (mm/sec)	30~200 (負荷および制御機器などにより変動します)														
クッション	ウレタンゴム														
理論推力 (N)	235×P					530×P									
	P : 使用圧力 (MPa)														
シリンダ径 (mm)	20					30									
ロッド径 (mm)	10					15									
ストローク (mm)	25	50	75	100	125	25	50	75	100	130	150	175	200		
最大積載荷重 (N)	120					250									
	(注) 水平上向取付でオーバーハングのない静荷重です。また、水平下向取付では、荷重は上記の65%となります。														
本体質量 (kg)	1.3	1.6	2.0	2.2	2.5	2.5	3.0	3.5	4.0	4.5	5.0	5.5	6.0		

(注) 1N=0.102kgf

平行タイプ
エアチャック
レバータイプ
特殊タイプ
ショートストローク
スライドシリンダ
ミドルストローク
ロングストローク
低出力タイプ
高出力タイプ
ロータリアクチュエータ
小型高速タイプ
高精度タイプ
ピッキングアンドブレース
位置検出スイッチ

構造



エアポート③①上から供給されたエアは、シリンダヘッド⑱右を右側へ押すことにより、スライドブロック⑳を右側へ作動させます。

No	名称	材質
1	六角穴付ボルト	—
2	エンドプレートA	アルミ合金
3	スライド軸	炭素鋼
4	本体取付穴	—
5	六角穴付ボルト	—
6	フレーム	アルミ合金
7	K形止め輪	ばね鋼
8	ウェアリング	樹脂
9	Oリング	ニトリルゴム
10	スライドベアリング	軸受鋼
11	六角穴付止めねじ	—
12	ピストンパッキン	ニトリルゴム
13	ピストン	黄銅(注)
14	ピストンロッド	炭素鋼
15	シリンダチューブ	アルミ合金
16	Oリング	ニトリルゴム
17	ロッドパッキン	ニトリルゴム
18	シリンダヘッド	アルミ合金
19	ロッドメタル	青銅
20	エンドプレートB	アルミ合金
21	Oリング	ニトリルゴム
22	ストップボルト	ウレタンゴム付
23	六角ナット	—
24	負荷取付タップ	—
25	スライドブロック	アルミ合金
26	ヘッドプレート	アルミ合金
27	六角穴付ボルト	—
28	ウレタンチューブ	—
29	クランプ継手	黄銅
30	ゴムバンパ	ウレタンゴム
31	エアポート	—

(注) LB20S-100、125はステンレス鋼
LB30S-150、175、200はアルミ合金

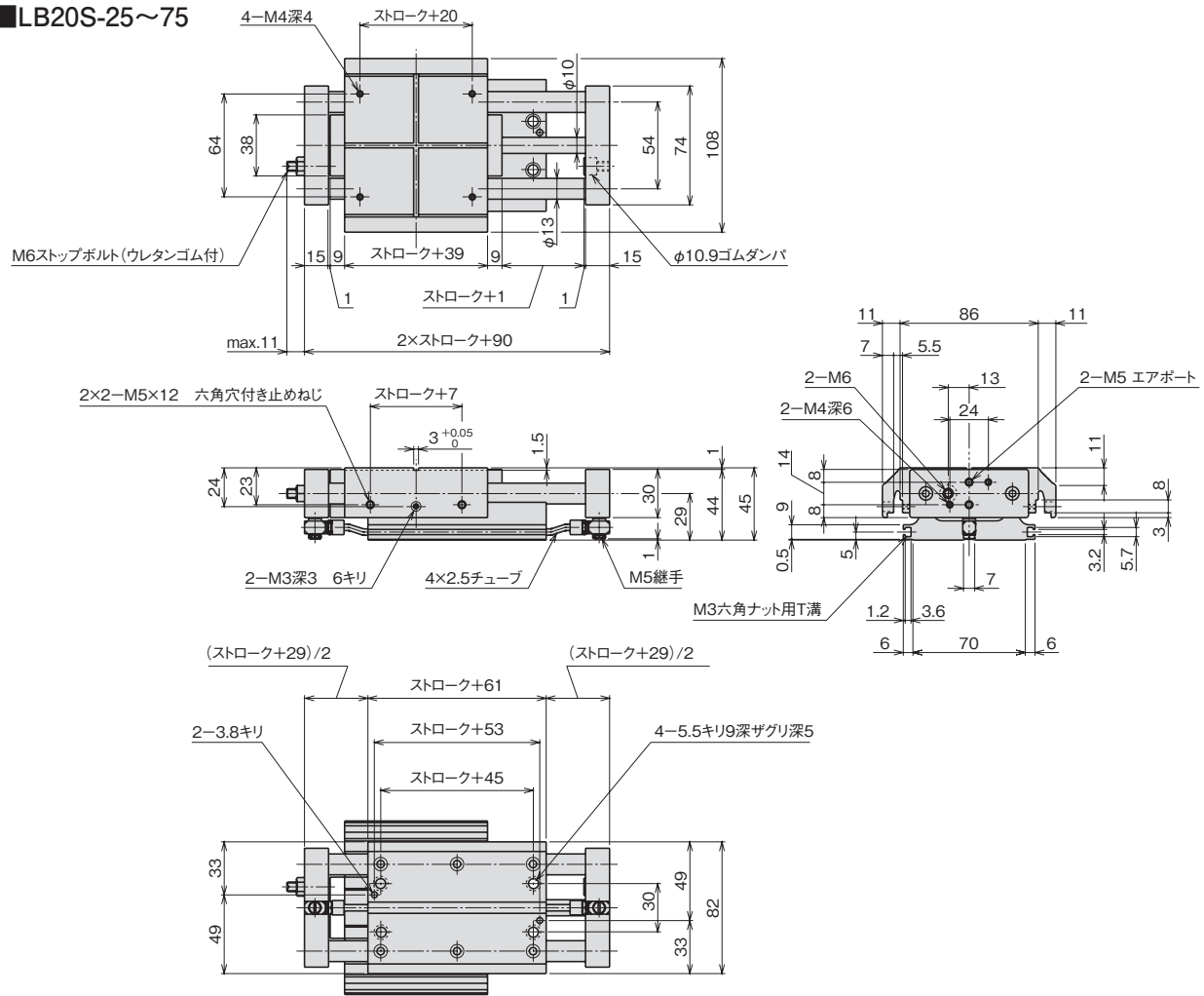
パッキンセット

パッキンセットをご要望の際は
本体型式-パッキンセットとご用命ください。

例) LB20S-パッキンセット

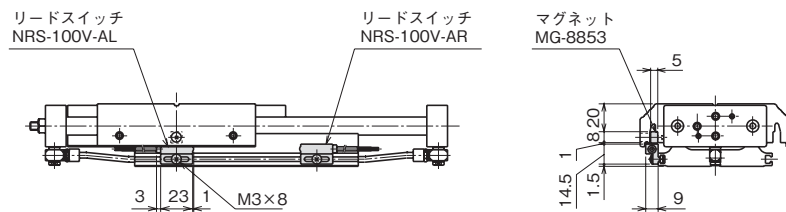
外形寸法図

■LB20S-25~75



オプション

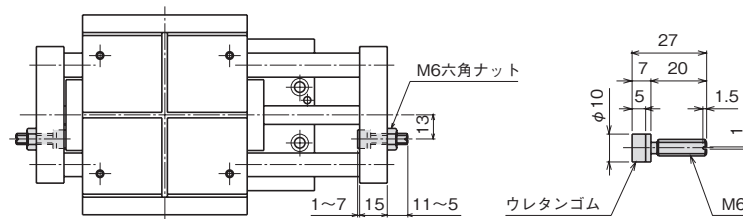
■リードスイッチ 型式 RS2



(注1)25ストロークは、リードスイッチが両側取付(NRS-100V-ALが図と反対側)になります。

スイッチ仕様⇒E-1

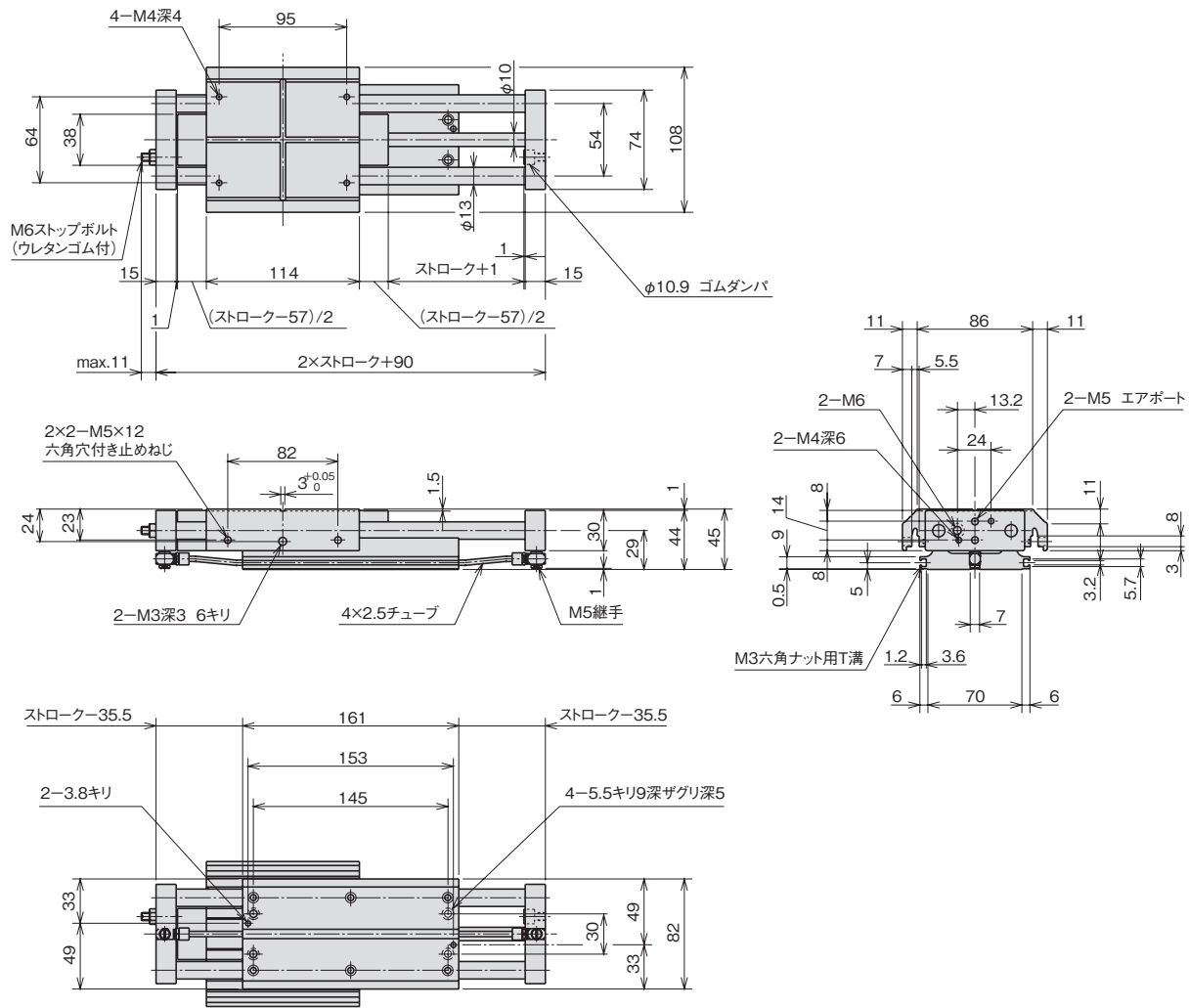
■ストップボルト 型式 STM6×20



平行タイプ
レバータイプ
エアチャック
特殊タイプ
シフトストローク
ミドルストローク
ロングストローク
低出力タイプ
高出力タイプ
小型高速タイプ
高精度タイプ
位置検出スイッチ
エアチャック
特殊タイプ
シフトストローク
ミドルストローク
ロングストローク
低出力タイプ
高出力タイプ
小型高速タイプ
高精度タイプ
位置検出スイッチ

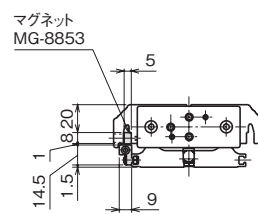
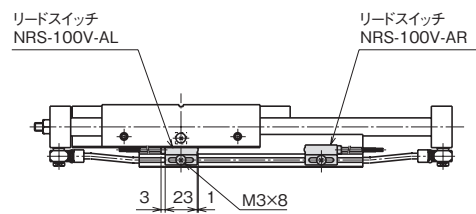
外形寸法図

LB20S-100, 125



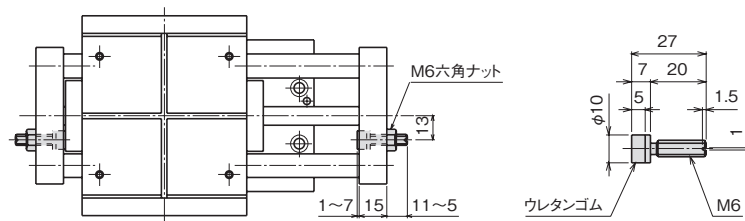
オプション

リードスイッチ 型式 RS2



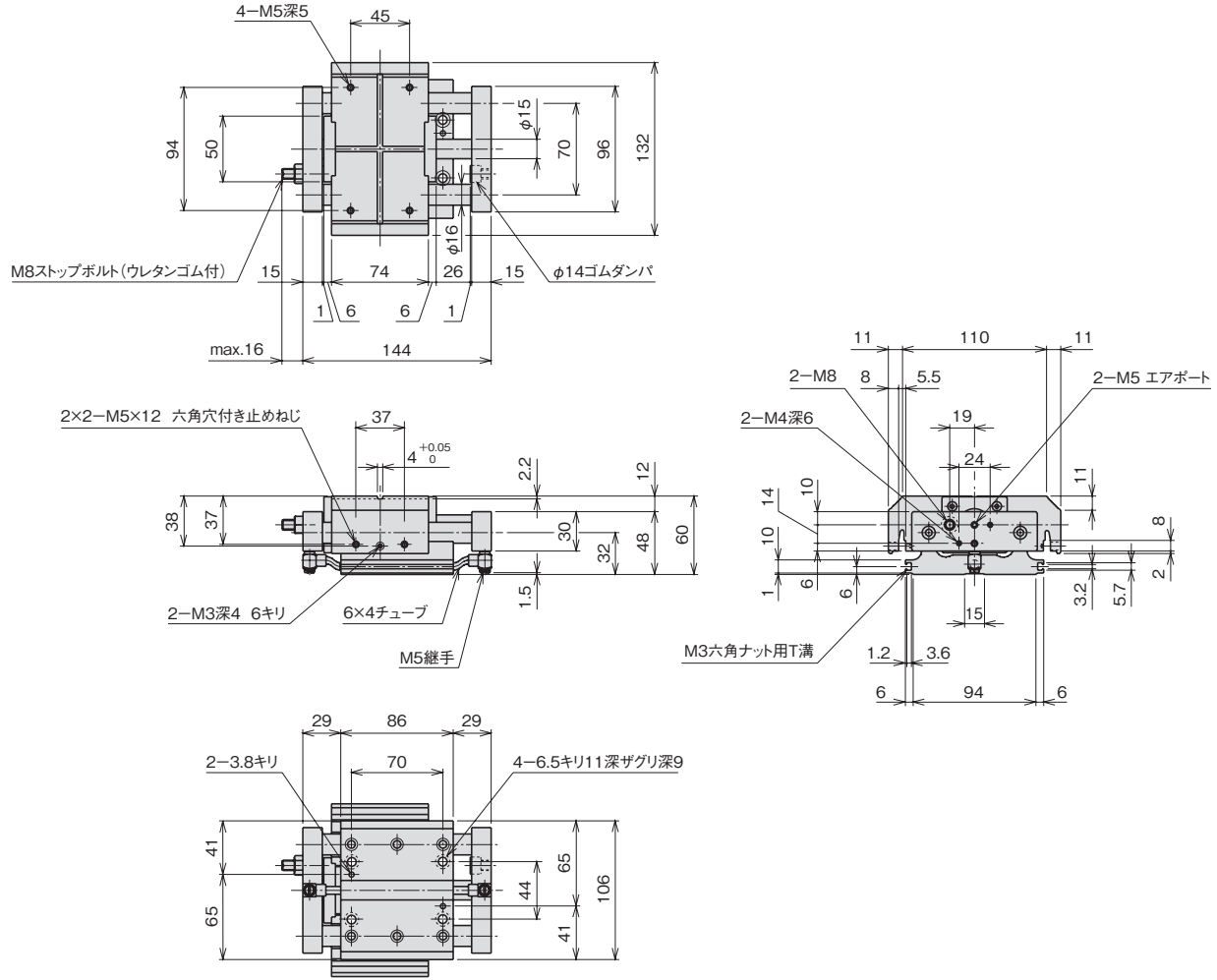
スイッチ仕様⇒E-1

ストップボルト 型式 STM6x20



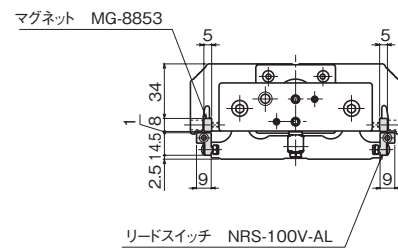
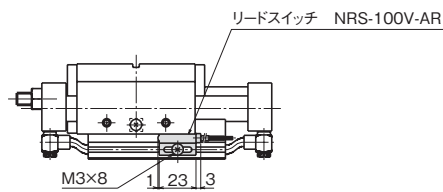
外形寸法図

■LB30S-25



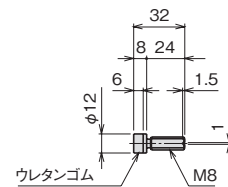
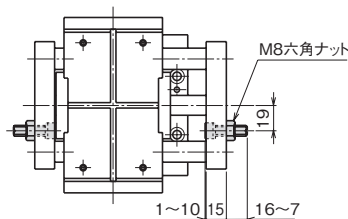
オプション

■リードスイッチ 型式 RS2



スイッチ仕様⇒E-1

■ストップボルト 型式 STM8x24



平行タイプ

レバータイプ
エアチャック

特殊タイプ

ショートストローク

ミドルストローク
スプリッドシリンダ

ロングストローク

低出力タイプ
ロータリアクチュエータ

高出力タイプ

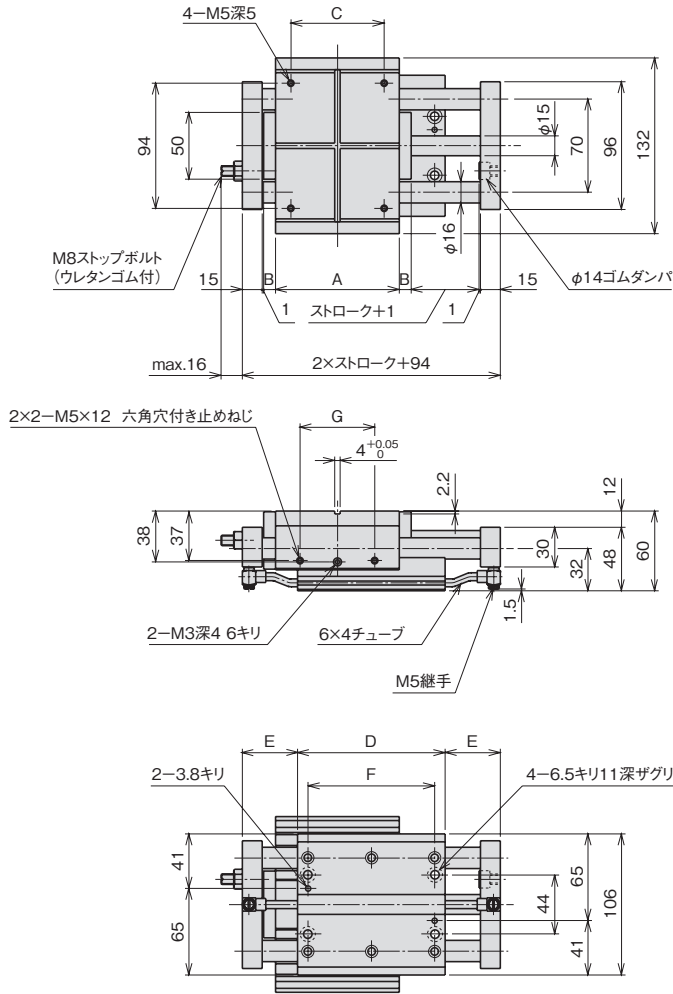
小型高速タイプ

高精度タイプ
ピッキングアンドブレース

位置検出スイッチ

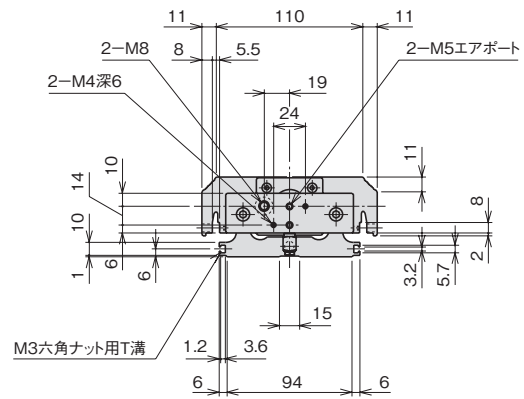
外形寸法図

■LB30S-50~200



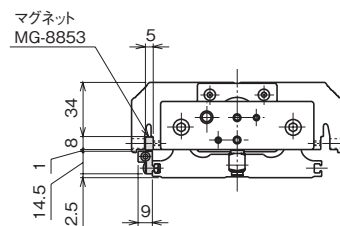
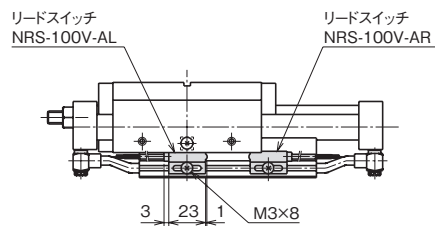
寸法対応表

ストローク	A	B	C	D	E	F	G
50	93	9	70	111	41.5	95	56
75	118	9	95	136	54	120	81
100	143	9	120	161	66.5	145	106
130	173	9	150	191	81.5	175	136
150	173	19	150	191	101.5	175	136
175	173	31.5	150	236	104	220	136
200	173	44	150	236	129	220	136



オプション

■リードスイッチ 型式 RS2



スイッチ仕様⇒E1

■ストップボルト 型式 STM8×24

