

## ガイド取付金具 小型タイプ

**型式基準** 対応機種 CSJ30-A, CSJ30, CSB30-A, CSB30

<b>OP41 - P - B</b>	
機種	増幅ブラケット
	無記号 なし
	B あり
ガイド形状	
P	L型ガイド
F	フラットバーガイド

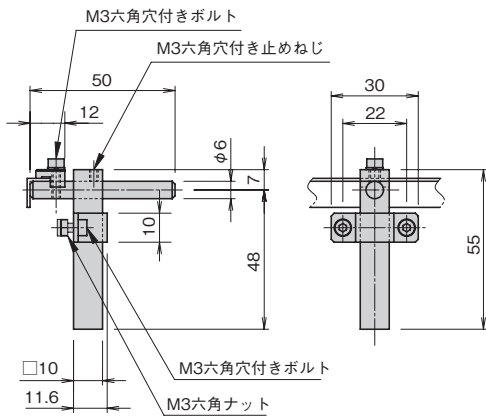


※ コンベア本体取付用の専用ナットおよびねじ類は付属しています。

### 外形寸法図

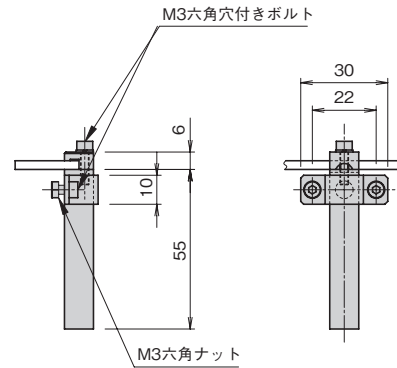
#### ■Lガイドタイプ

OP41-P



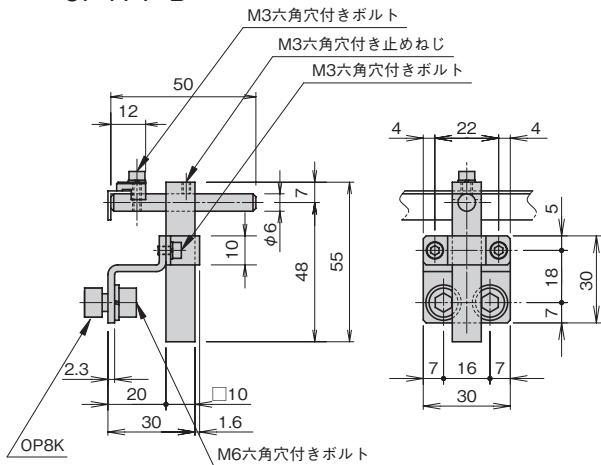
#### ■フラットバーガイドタイプ

OP41-F



#### ■Lガイドブラケット取付タイプ

OP41-P-B



#### ■フラットバーガイドブラケット取付タイプ

OP41-F-B

