

オプション

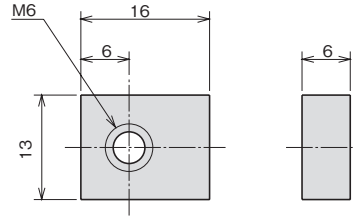
・CSR50 専用オプション

■ ナット

特長

CSR50用の専用ナットです。
フレーム外側のT溝に入れるだけで任意の位置にスライドし、
外側にガイド、ブラケット等の取付けができます。

外形寸法図



型式基準

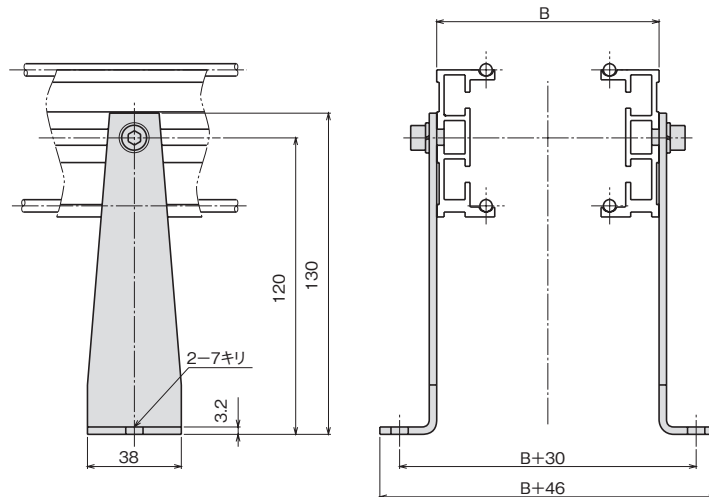
OP8

■ L金具

特長

CSR50本体を取付けるためのL金具です。

外形寸法図



型式基準

OP9

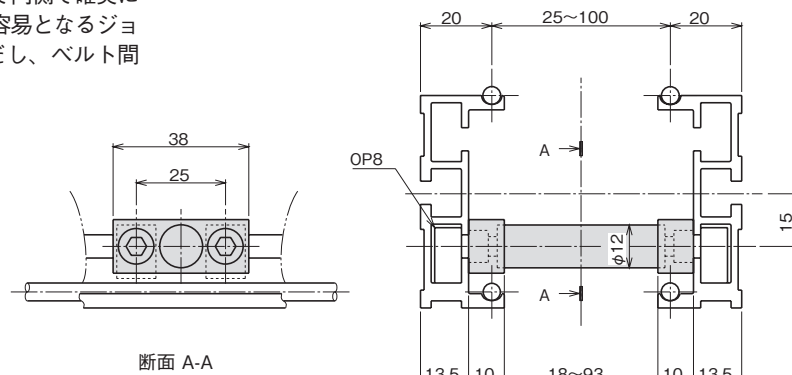
(注) ボルトは付属ですが、ナットは付属いたしません。

■ ジョイント

特長

それぞれ独立したフレームをOP8との併用で内側で確実に
ジョイントします。コンベアの取り付けが容易となるジョ
イントオプションをご利用ください。ただし、ベルト間
ピッチ25以上100以下の場合に適用します。

外形寸法図



型式基準

OP10

ベルト間ピッチ(mm)
25~100

(注) ジョイント (オプション) を組み付けてご注文の場合には、
取付位置をご指示ください。

(注) ナットは付属いたしません。

(注) フレーム端より25mmは、ヘッドプレート及び
テールプレートが入っているため使用できません。