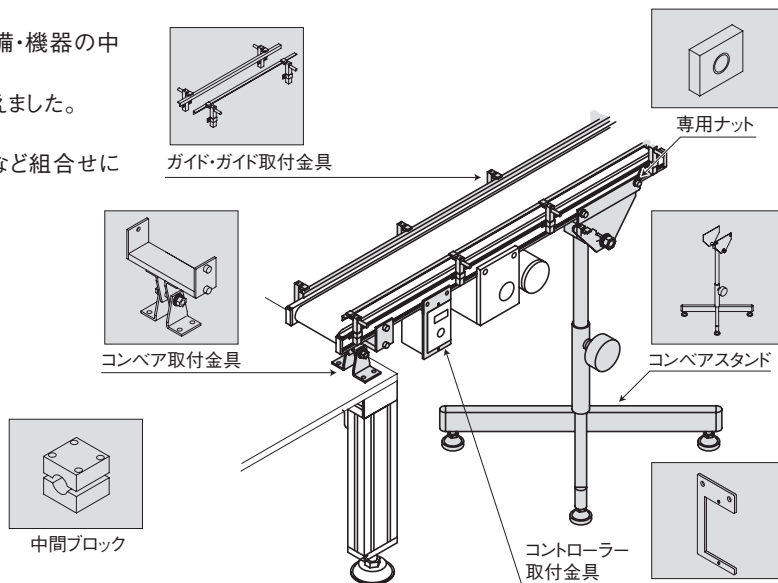


NKEのコンベアはただ単に搬送するだけではなく、設備・機器の中に組込める精密コンベアです。  
そのコンベアに必要な各種オプションを豊富に取り揃えました。

コンベア本体の取り付けやワーク用ガイドの取り付けなど組合せにより様々な搬送機器が製作できます。



### 製品一覧 コンベアオプション

名称	形状	特長	掲載ページ	機種	対応コンベア
ガイド		<ul style="list-style-type: none"> <li>●コンベア機種で選択できるコンベアガイド。</li> <li>●L型ガイド、フラットバーガイド、C型ガイドを取り揃えています。</li> <li>●ガイドとガイド取付金具を組合せ、簡単に設置することができます。</li> </ul>	F-107	OP4P/F OPS43-1/2 <del>OPS44</del>	OP41、OP42、OPS43、 <del>OPS44</del> に対応するコンベア全機種
			F-121	OPM	CS20
ガイド取付金具			F-108	OP41	CSJ30(-A)、CSB30(-A)
			F-109	OP42	CSSK50(M)、CSSK50FAT、CSSK50-P/T/W CSJ50、CSR50、CSS50N、CSS70N CSB50A(M)、CSB50-PP/PS
			F-110	OPS43 <del>OPS44</del>	CSB50A(M)、CSH90、CSB89A(-MD)、 CSB89A-PP/PS(-MD)、CSQ113K、CSP61A(-MD)、 CSW62A(-MD)、CSO89、CSQ86、CSQ88、CSQ88K
			F-124	OP4-□	CS30、CSN90
			F-114	OP21F OP22F	CSB30(-A)、CSD30、CSJ30(-A)、CSSK50(M) CSJ50、CSB50A(M)、CSB50-PP/PS、CSR50
コンベア取付金具		<ul style="list-style-type: none"> <li>●コンベアをベース、フレームに固定する金具です。</li> <li>●様々なコンベア、ベルト幅に対応しています。</li> </ul>	F-117	OP21H OP22H	CSSK50(M)、CSS50N、CSS70N
			F-121	OPM	CS20
			F-122	OP9	CSR50
			F-123	OP2-□	CS30、CSN90
コンベアスタンド		<ul style="list-style-type: none"> <li>●自立型のコンベアスタンドです。</li> </ul>	F-118	OP5	CSS50N、CSS70N、CSN90、CSJ30(-A) CSJ50、CSSK50(M/-P/-T/-W) CSB30(-A)、CSB50A(M)、CSR50
コントローラー取付金具		<ul style="list-style-type: none"> <li>●スピードコントローラーを固定する金具です。</li> </ul>	F-119	OPS8-1、OPS8-2 OPS8-3F、OPS8-4F OPS8-5F	全コンベアに対応
専用ナット		<ul style="list-style-type: none"> <li>●コンベアフレームに挿入し、センサ、ストップなどを簡単に設置することができます。</li> </ul>	F-120	OPS1-5、OPS1-6 OPS1-11	CS20、CS30、CSJ30(-A)、CSR50、CSN90、 PCF30 を除く全コンベア
				OPS1-12	CSW103
				OP8K	CSJ30(-A)、CSJ50、CSB30(-A)、PCF30
				OP8D	CSJ30(-A)、PCF30
				OP8	CSR50
中間ブロック		<ul style="list-style-type: none"> <li>●パイプ構造型コンベアの専用オプションです。</li> <li>●アクセサリと合わせてご使用ください。</li> </ul>	F-123、 124	OP1-□ OP3-□ その他	CS30、CSN90
コンベア架台		<ul style="list-style-type: none"> <li>●コンベアモジュール構築用フレームです。</li> </ul>	F-125	ALS	全コンベアに対応

平ベルト  
特殊ベルト  
タイミダベルト  
フロッチチェーン  
ローラチェーン  
テールリンクチェーン  
特殊コンベア  
コンベアオプション  
資料  
ストップユニット  
エスケープメントユニット  
大型リジッドスタック  
中型リジッドスタック  
フレーム

## ガイド取付金具 大型タイプ

### 型式基準 対応機種

# OPS43

型式	対応ガイド
OPS43	OPS43-1-L
<del>OPS44</del>	<del>OPS44-W-L</del>

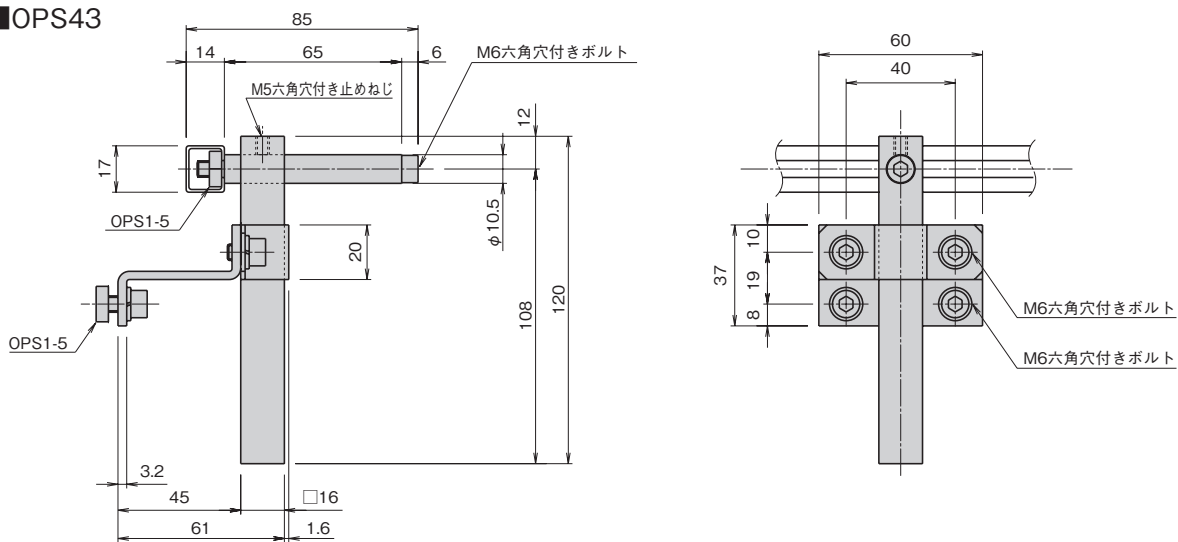
CSB50A(M), CSH90, CSB89A  
 CSB89A-PP, CSB89A-PS  
 CSQ113K, CSP61A, CSW62A  
 CSO89, CSQ86, CSQ88, CSQ88K



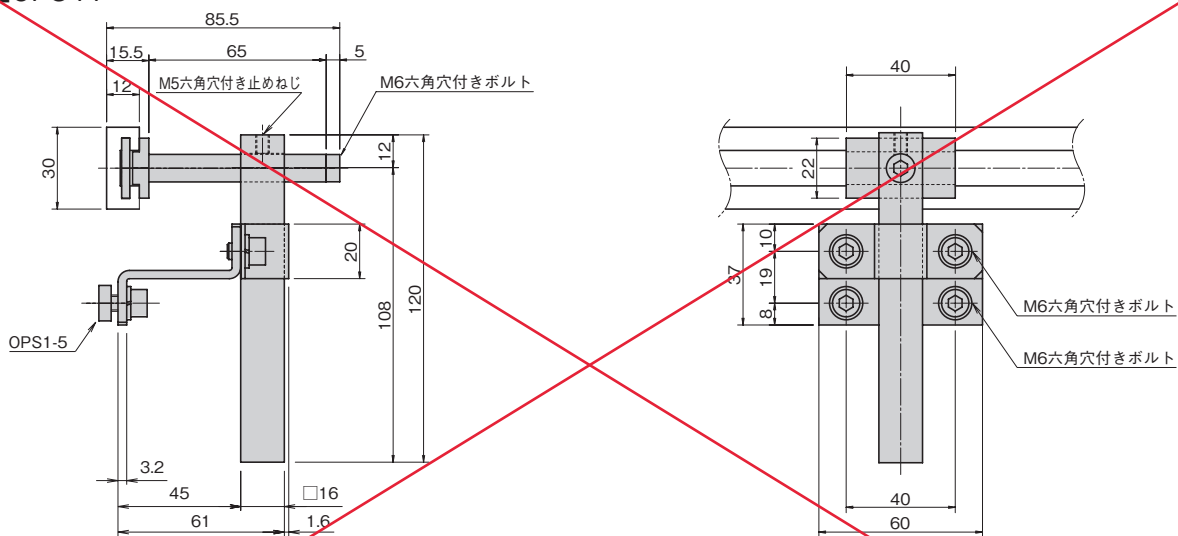
※ コンベア本体取付用の専用ナットおよびねじ類は付属しています。

### 外形寸法図

#### ■ OPS43

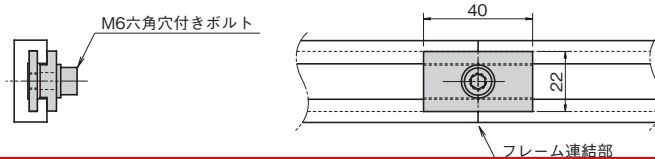


#### ■ OPS44



#### ■ OPS44-TS

(OPS44用連結金具)



平ベルト

特殊ベルト

タイミズベルト

ブラチエーン

「コンベア

ローラチエーン

テールリンクチエーン

特殊コンベア

コンベアシステム

資料

ストッパーユニット

エスケープメントユニット

大型リジッドスタック

段積み・段ばらし

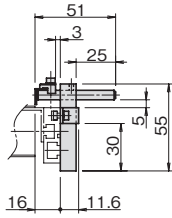
中型リジッドスタック

フレーム

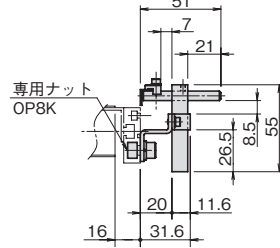
## ガイド取付金具 参考例

### ■CSJ30 , CSJ30-A

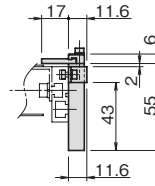
OP41-P



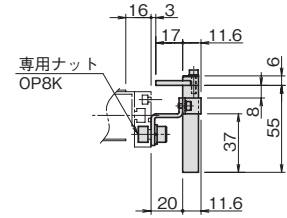
OP41-P-B



OP41-F

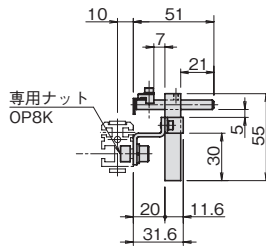


OP41-F-B

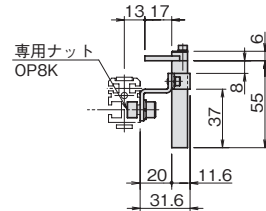


### ■CSB30 , CSB30-A

OP41-P-B

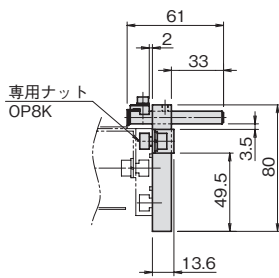


OP41-F-B

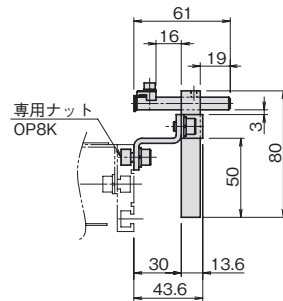


### ■CSJ50

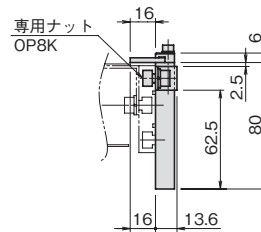
OP42-K-P



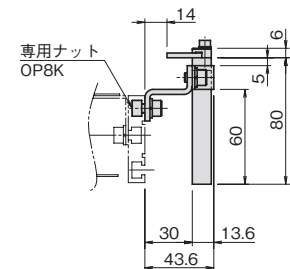
OP42-K-P-B



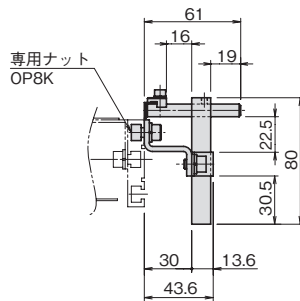
OP42-K-F



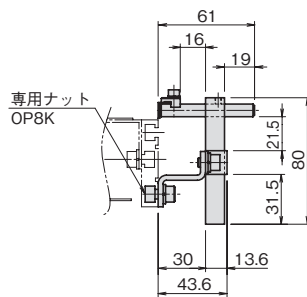
OP42-K-F-B



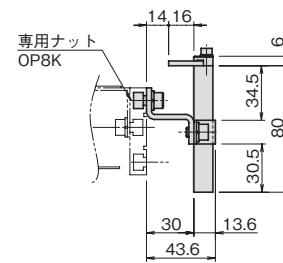
OP42-K-P-B



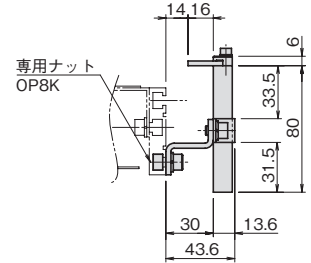
OP42-K-P-B



OP42-K-F-B

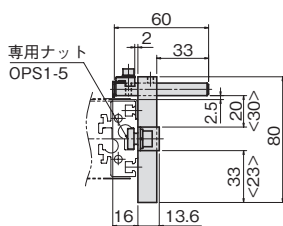


OP42-K-F-B

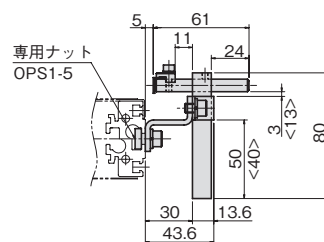


### ■CSS50N , CSS70N (<>内寸法)

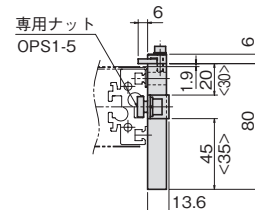
OP42-S-P



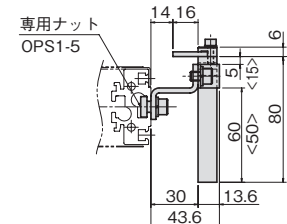
OP42-S-P-B



OP42-S-F

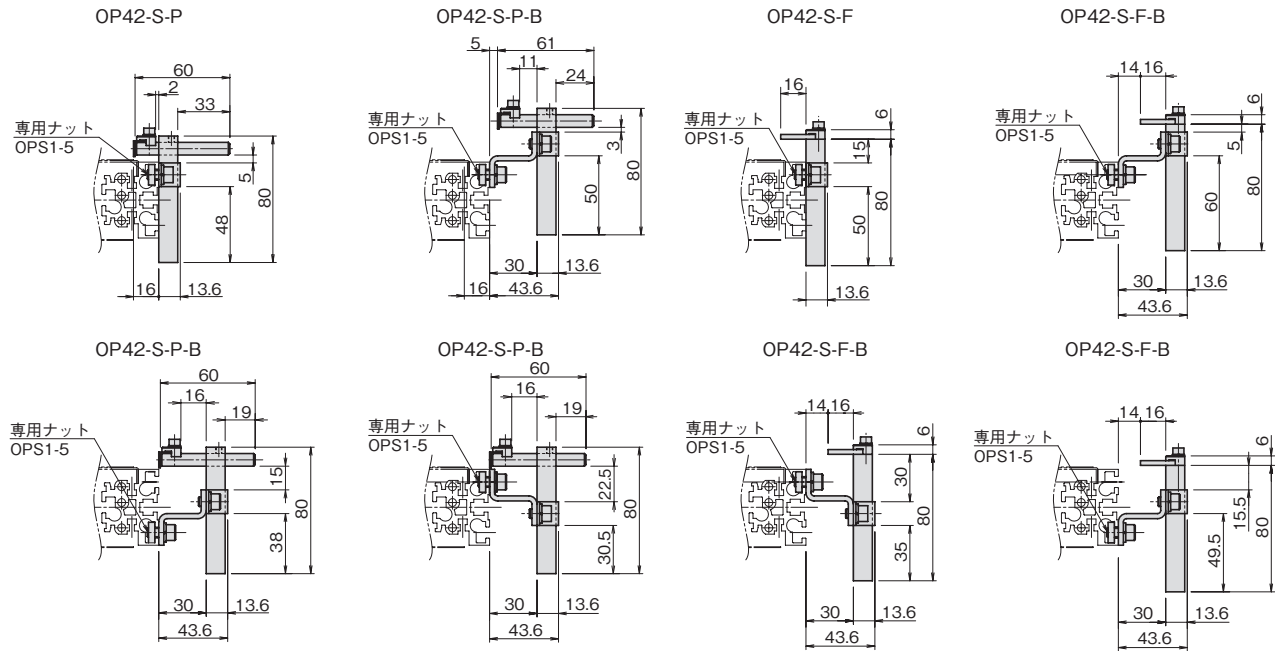


OP42-S-F-B

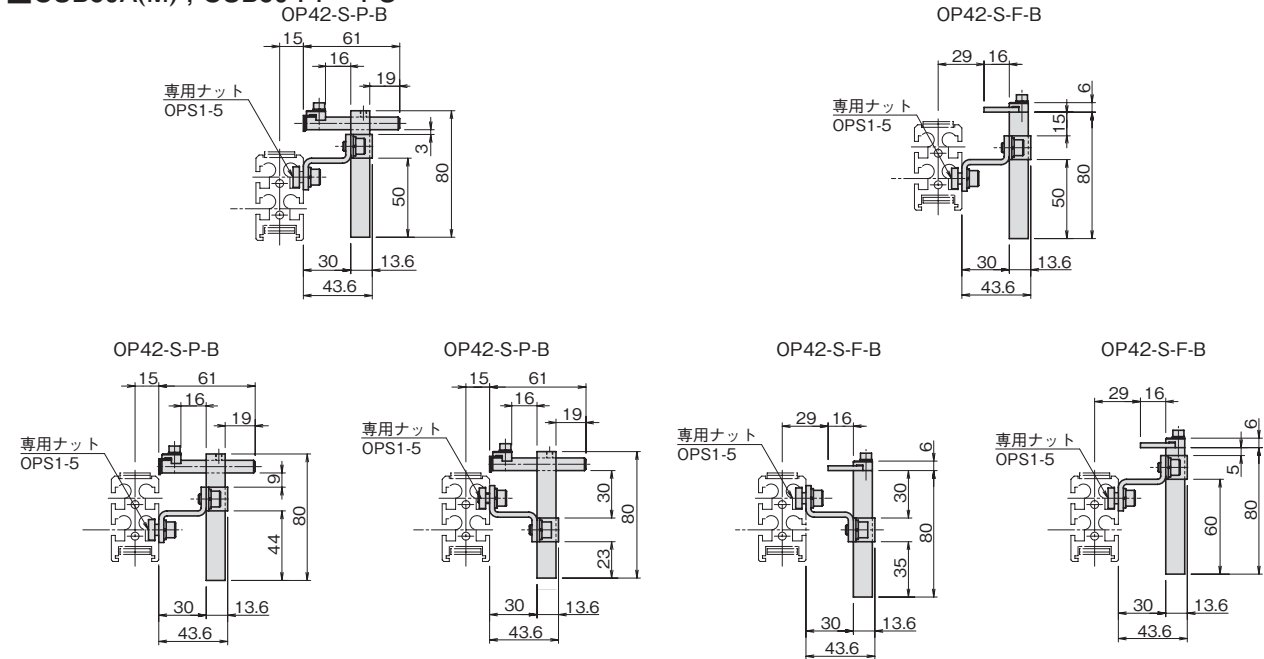


## ガイド取付金具 参考例

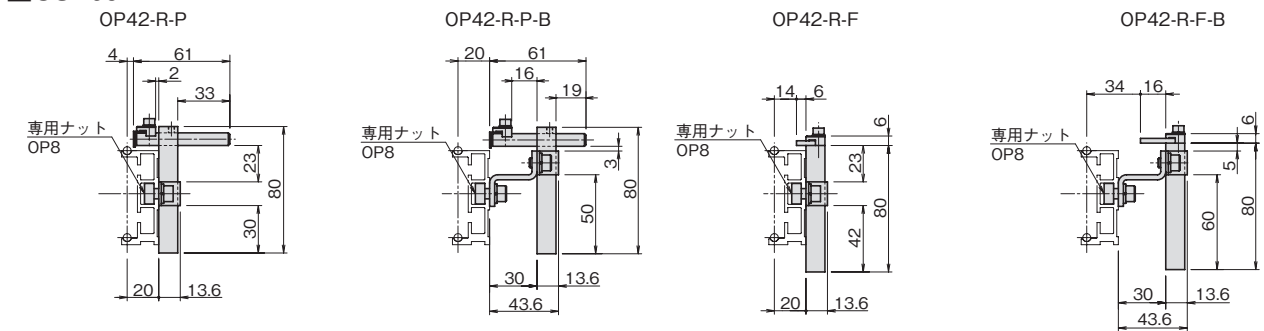
### ■CSSK50 , CSSK50FAT



### ■CSB50A(M) , CSB50-PP・PS



### ■CSR50



平  
バ  
ル  
ト  
  
特  
殊  
バ  
ル  
ト  
  
タ  
イ  
ミ  
ン  
グ  
バ  
ル  
ト  
  
フ  
ロ  
チ  
エ  
ン  
  
ロ  
ー  
ラ  
チ  
エ  
ン  
  
テ  
ー  
ル  
ラ  
チ  
エ  
ン  
  
特  
殊  
コ  
ン  
パ  
ア  
  
コ  
ン  
パ  
ナ  
シ  
ヨ  
ン  
  
資  
料

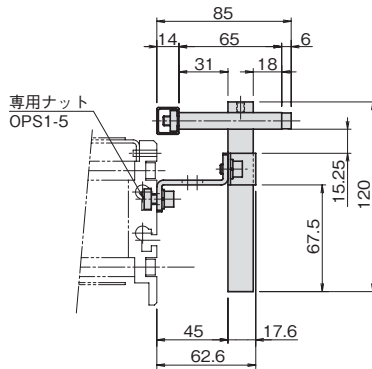
ス  
ト  
ッ  
パ  
ユ  
ニ  
ッ  
ト  
  
エ  
ス  
ケ  
ー  
プ  
メ  
ン  
ト  
ユ  
ニ  
ッ  
ト  
  
エ  
テ  
ー  
ル  
ラ  
チ  
エ  
ン  
マ  
ッ  
ア

大  
型  
リ  
ビ  
ン  
ス  
タ  
ッ  
シ  
  
中  
型  
リ  
ビ  
ン  
ス  
タ  
ッ  
シ

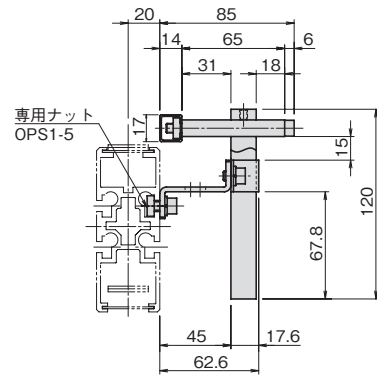
フ  
レ  
ー  
ム

## ガイド取付金具 参考例

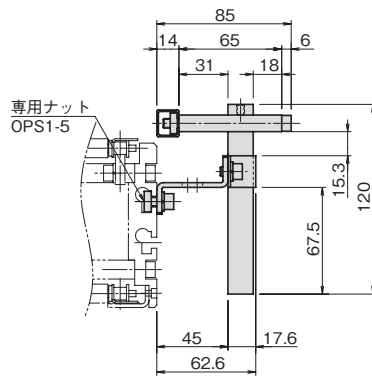
■CSH90



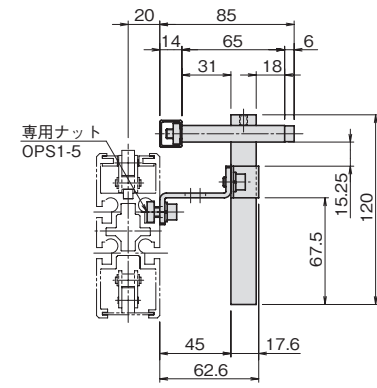
■CSB89A



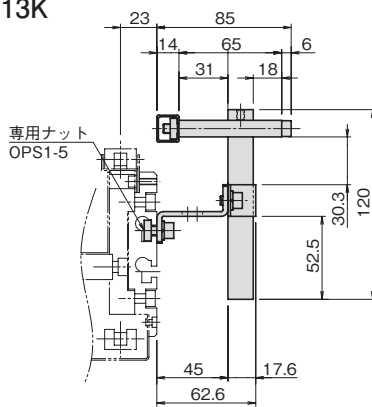
■CSO89



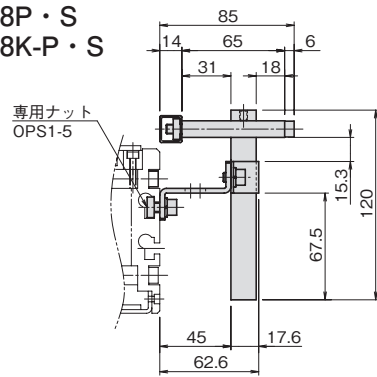
■CSP61A



■CSQ113K



■CSQ86P  
CSQ88P・S  
CSQ88K-P・S



■CSW62A

