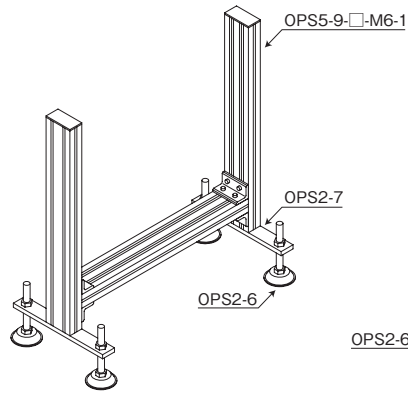
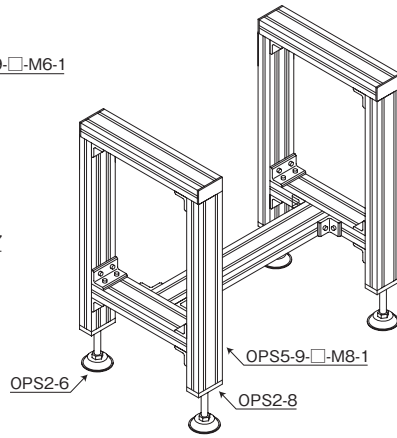


フットプレート・アジャストジャッキ

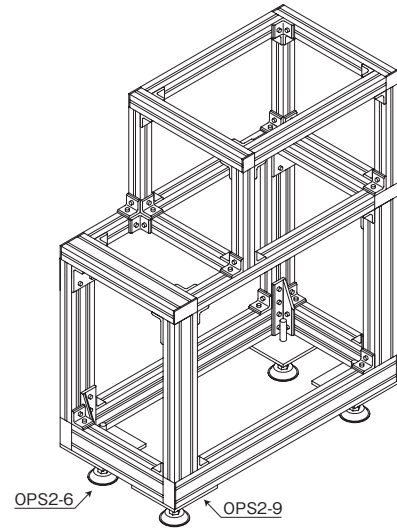
使用イメージ



フットプレート (1)
使用イメージ



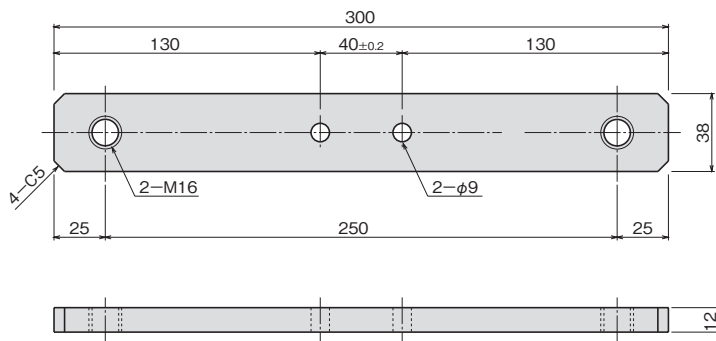
フットプレート (2)
使用イメージ



フットプレート (3)
使用イメージ

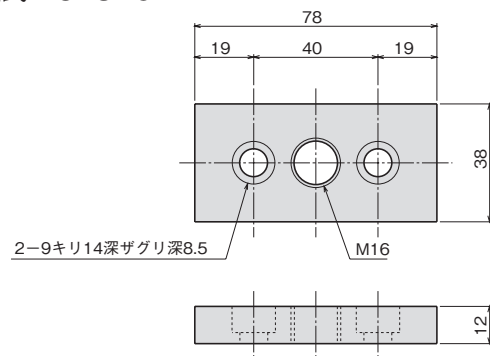
外形寸法図

■フットプレート (1) 型式 OPS2-7



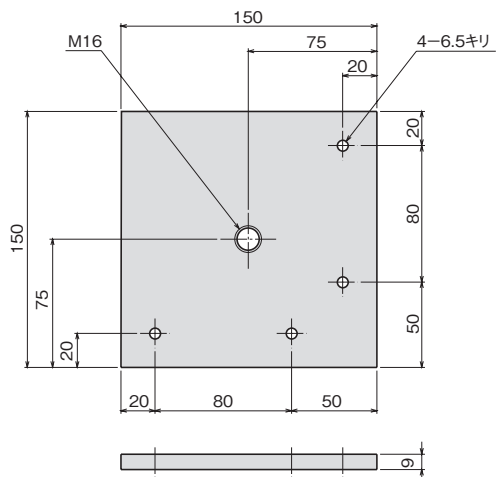
OPS2-7をご使用の場合、フレームOPS5-9にM8追加加工を指示ください。

■フットプレート (2) 型式 OPS2-8



OPS2-8をご使用の場合、フレームOPS5-9にM8追加加工を指示ください。

■フットプレート (3) 型式 OPS2-9



■アジャストジャッキ 型式 OPS2-6

