

2007年3月6日

お客様各位

NKE 株式会社

仕様・型式変更に関するお知らせ

(エアチャック：CH90シリーズ)

拝啓 貴社ますますご盛栄のこととお喜び申し上げます。平素は格別のお引き立てをいただき、厚く御礼申し上げます。

現在、ご愛顧いただいておりますエアチャック「CH90シリーズ」におきまして、下記の通り仕様変更、および型式変更がございますのでご連絡申し上げます。

皆様には大変ご迷惑をおかけいたしまして誠に恐縮ではございますが、下記の内容をご確認の上、ご対応くださいますよう、よろしくお願い申し上げます。

敬具

記

< 型式変更内容 >

旧型式	新型式
CH91	CH91A
CH92	CH92A
CH93	CH93A

< 仕様変更内容 >

パッキン交換によるメンテナンスが可能になっております。

センサを調整しやすいよう、ボディにR溝を追加しております。

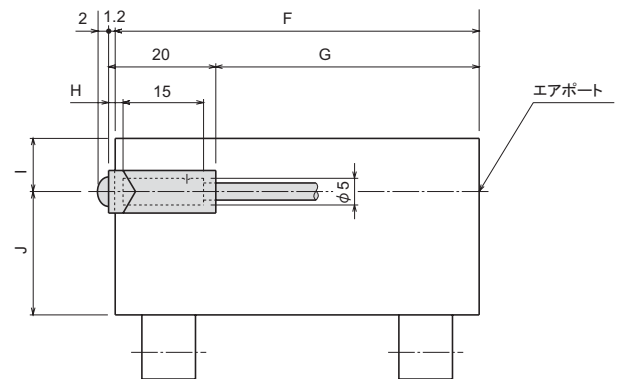
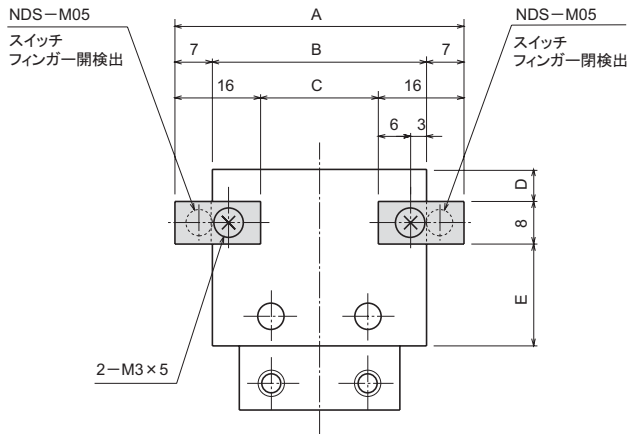
センサ取付金具の形状と取り付け位置に変更がございます。センサをご使用の場合は、CH90Aシリーズ専用のセンサ取付金具が別途必要となってきます。(別紙参照)

軸受け部分を、鉛フリーの軸受けに変更しております。

取付外形寸法に変更はございません。

以上

旧タイプ (CH90シリーズ)

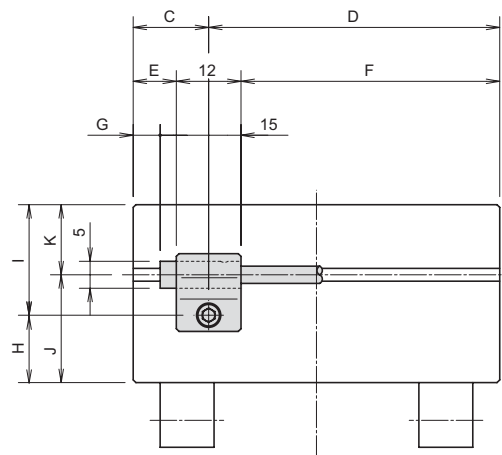
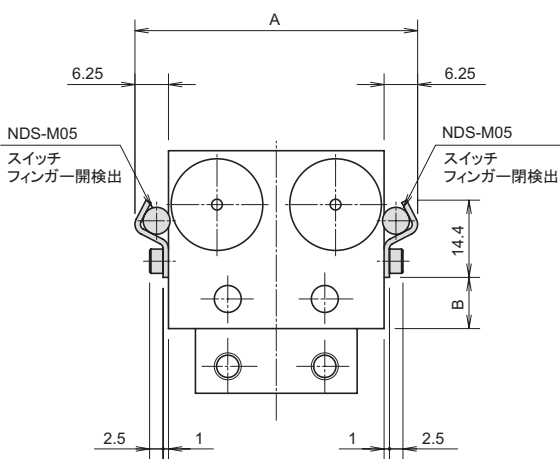


寸法対応表

型式	A	B	C	D	E	F	G	H	I	J
CH91	34	20	2	0.5	9.5	40	21.2	7	4.5	13.5
CH92	42	28	10	3	13	55	36.2	1	7	17
CH93	54	40	22	6	19	68	49.2	2.7	10	23

(注) DS1の場合は、スイッチNDS-M05を上図のフィンガー開検出位置に取付けてありますので、フィンガー閉を検出する場合には付け換えてください。

新タイプ (CH90Aシリーズ)



寸法対応表

型式	A	B	C	D	E	F	H	I	J	K
CH91A	32.5	1	12	28	6	22	4	14	11.5	6.5
CH92A	40.5	4	12	43	6	37	7	17	14.5	9.5
CH93A	52.5	9.5	14	54	8	48	12.5	20.5	20	13

(注) DS1の場合は、スイッチNDS-M05を上図のフィンガー開検出位置に取付けてありますので、フィンガー閉を検出する場合には付け換えてください。