

2007年5月14日

お客様各位

NKE 株式会社

## 仕様変更に関するお知らせ

ナット : OPS1-5、OPS1-6、OP8K

ナット固定ゴム : OPS1-9(生産中止)

拝啓 貴社ますますご盛栄のこととお喜び申し上げます。平素は格別のお引き立てをいただき、厚く御礼申し上げます。

現在、ご愛顧いただいておりますコンベア用ナット、およびナット落下防止ゴムにおきまして、下記の通り仕様変更がございますのでご連絡申し上げます。

皆様には大変ご迷惑をおかけいたしまして誠に恐縮ではございますが、下記の内容をご確認の上、ご対応くださいますよう、よろしくお願い申し上げます。

敬具

記

< 仕様変更内容 >

外形寸法の変更

2007年5月8日出荷分より全て対応となっております。

寸法の詳細については別紙参照ください。

ナット (OPS1-5、OPS1-6、OP8K) に関しては型式変更はありません。

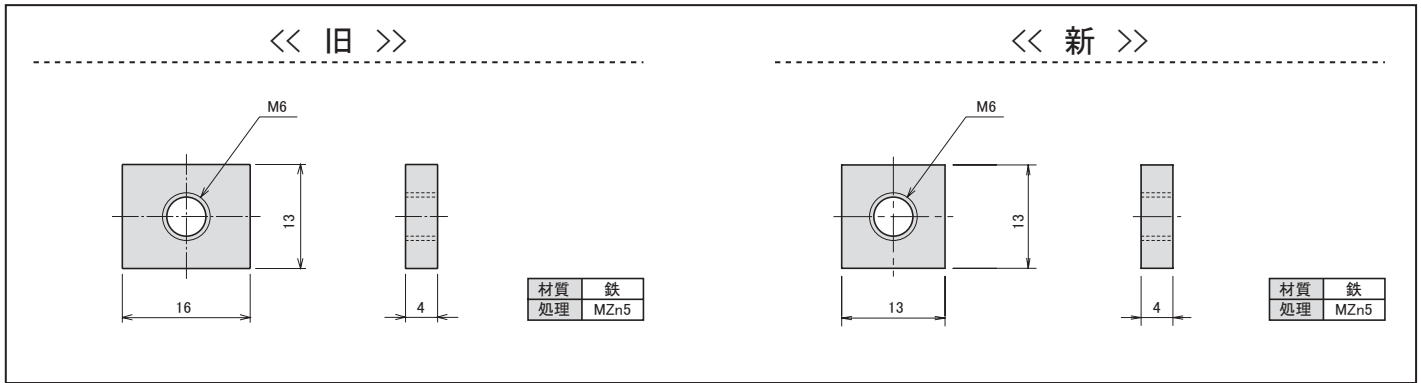
ナット固定ゴム OPS1-9 は生産中止となり、OPS1-10 が代替品となります。

生産中止となる OPS1-9 は、寸法変更後の OPS1-5、OPS1-6 には使用できません。寸法変更後のナット OPS1-5、OPS1-6 の固定には、必ず代替品の OPS1-10 をご使用ください。

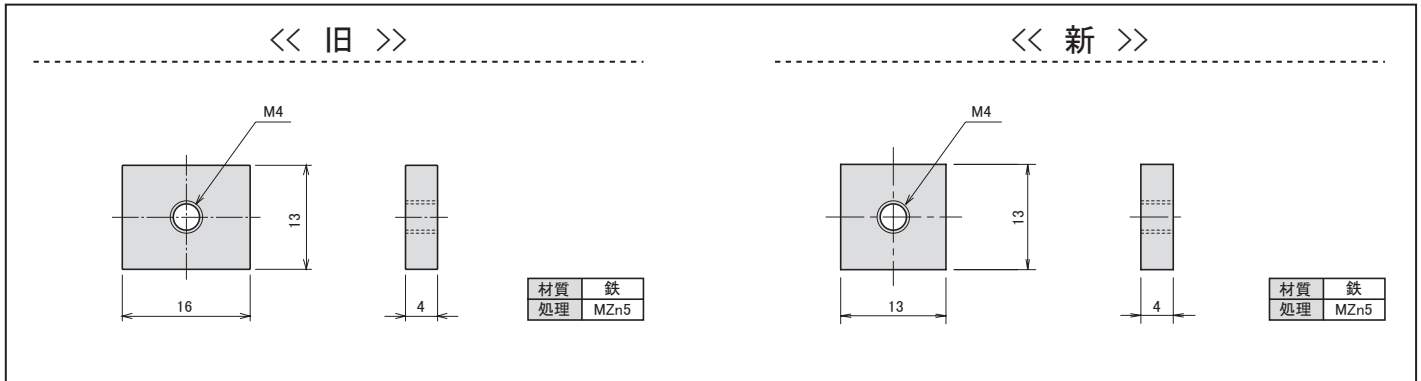
代替品の OPS1-10 は材質が異なり、黒ゴム (EPDM) となります。生産中止となる OPS1-9 の材質はウレタンゴムです。

以上

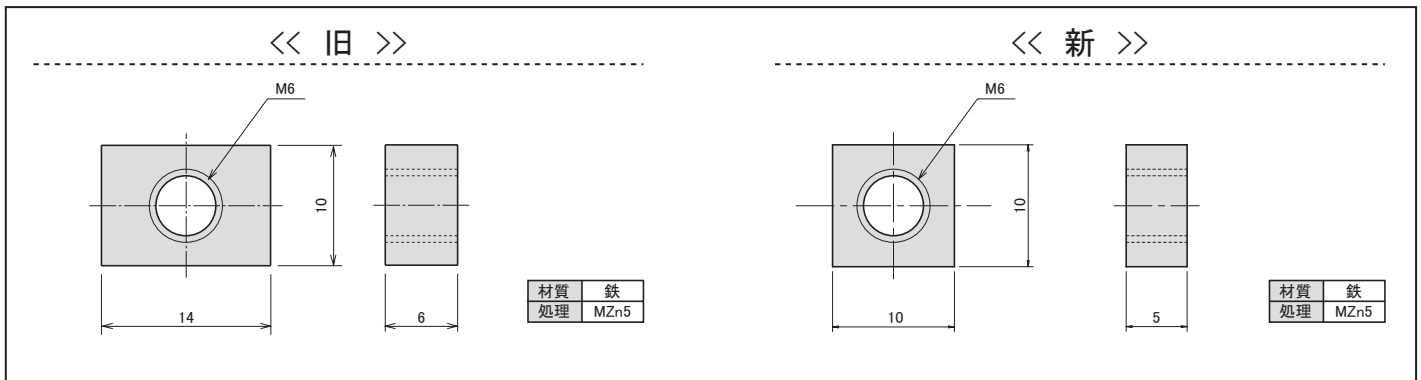
■ OPS1-5 (型式の変更はございません)



■ OPS1-6 (型式の変更はございません)



■ OP8K (型式の変更はございません)



■ OPS1-9 → 代替 → ■ OPS1-10

