

No. IF-CH070717
2007年 7月 18日

お客様各位

NKE 株式会社

仕様・型式変更に関するお知らせ

エアチャック : CH13A、CH14A

拝啓 貴社ますますご盛栄のこととお喜び申し上げます。平素は格別のお引き立てをいただき、厚く御礼申し上げます。

現在、ご愛顧いただいておりますエアチャック「CH13S」「CH14S」におきまして、下記の通り仕様変更および型式変更がございますのでご連絡申し上げます。

皆様には大変ご迷惑をおかけいたしまして誠に恐縮ではございますが、下記の内容をご確認の上、ご対応くださいますよう、よろしくお願い申し上げます。

敬具

記

< 型式変更内容 >

旧型式	新型式
CH13S	CH13A
CH14S	CH14A

< 仕様変更内容 >

外形寸法の変更

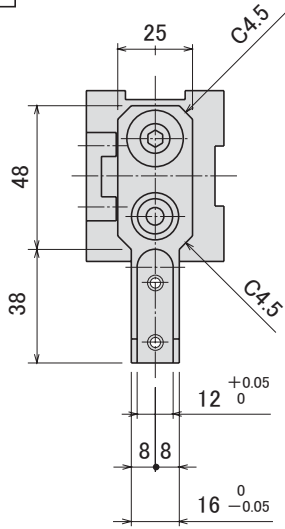
- フィンガー形状の変更（寸法の詳細については別紙参照ください。）

取付外形寸法に変更はございません。

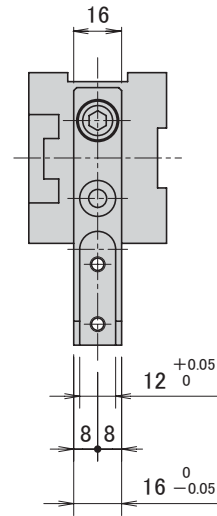
以上

フィンガー形状変更寸法

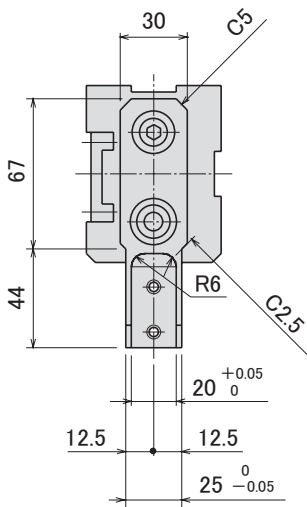
CH13S



CH13A



CH14S



CH14A

