

お客様各位

NKE 株式会社

仕様・型式変更に関するお知らせ

拝啓 貴社ますますご盛栄のこととお喜び申し上げます。平素は格別のお引き立てをいただき、厚く御礼申し上げます。

現在、ご愛顧いただいております**シングルブラケット**におきまして、下記の通り仕様および型式の変更がございますのでご連絡申し上げます。

皆様には大変ご迷惑をおかけいたしまして誠に恐縮ではございますが、下記の内容をご確認の上、ご対応くださいますよう、よろしくお願い申し上げます。

敬具

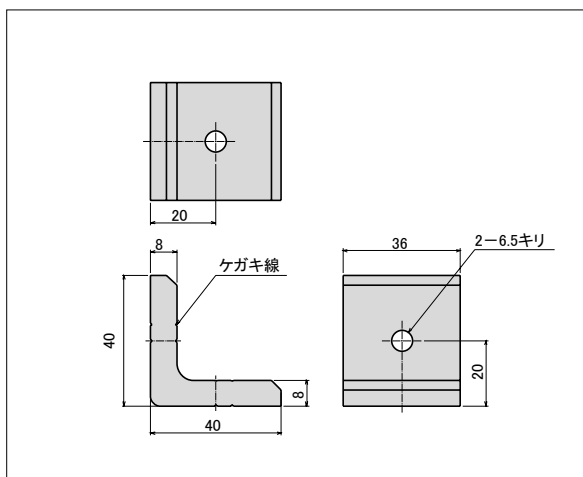
記

＜仕様変更内容＞

- 型式の変更
 - 従来の**OPS4-3**は生産中止となり、**OPS4-13**が代替品となります。
- 仕様の変更
 - 下記の通り、外形寸法の変更がございます。

旧

OPS4-3



新

OPS4-13

