

お客様各位

NKE 株式会社

仕様変更に関するお知らせ

拝啓 貴社ますますご盛栄のこととお喜び申し上げます。平素は格別のお引き立てをいただき、厚く御礼申し上げます。

現在、ご愛顧いただいておりますアルミ製 OPS フレームにおきまして、下記及び別紙図面の通り仕様変更がございますのでご連絡申し上げます。

皆様には大変ご迷惑をおかけいたしまして誠に恐縮ではございますが、下記の内容をご確認の上、ご対応くださいますよう、よろしくお願い申し上げます。

敬具

記

<仕様変更内容>

- アルミ製 OPS フレームの仕様変更に伴い、ダクトカバー「OPS5-10」は廃止となります。
- 端面カバー「OPS5-11」「OPS5-12」は従来どおりご使用いただけます。

----- 型式の変更 -----

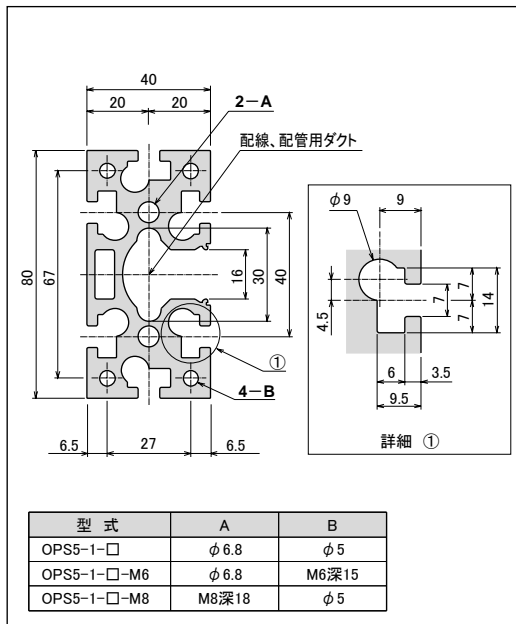
	40×40 フレーム	40×80 フレーム
旧型式	OPS5-3	OPS5-1
変更後型式	OPS5-7	OPS5-6

----- 仕様の変更 -----

		40×40 フレーム	40×80 フレーム
定尺		5000 mm	5000 mm
材質		A6063-T5	A6063-T5
処理		白アルマイト	白アルマイト
断面積		624 mm ²	905 mm ²
断面二次 モーメント	I _x	9.3×10 ⁴ mm ⁴	66.28×10 ⁴ mm ⁴
	I _y	9.3×10 ⁴ mm ⁴	15.89×10 ⁴ mm ⁴
対応 端面カバー		OPS5-12	OPS5-11

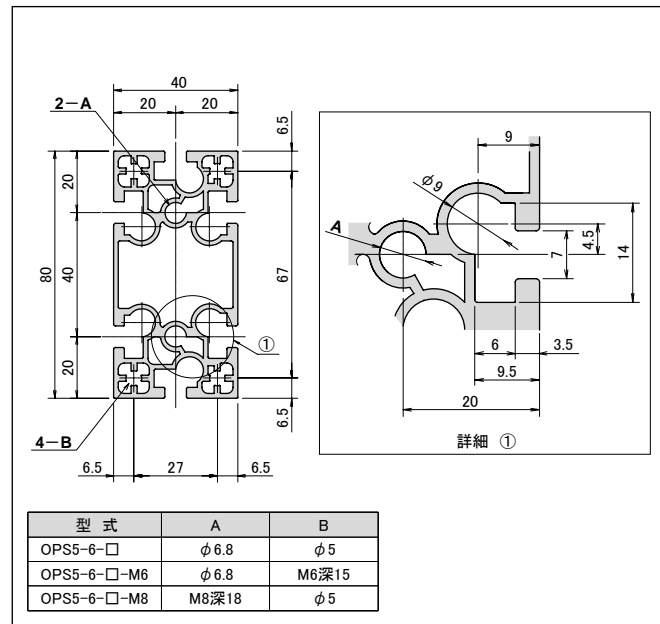
旧

OPS5-1



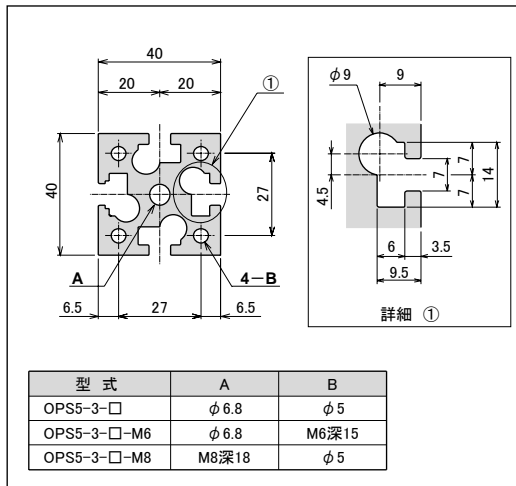
新

OPS5-6



旧

OPS5-3



新

OPS5-7

