

2011年6月17日

お客様各位

NKE 株式会社

## 仕様・型式変更に関するお知らせ

(コンベア : CSN70 シリーズ)

拝啓 貴社ますますご盛栄のこととお喜び申し上げます。平素は格別のお引き立てをいただき、厚く御礼申し上げます。

現在、ご愛顧いただいておりますコンベア「CSN70 シリーズ」におきまして、下記の通り仕様変更、および型式変更がございますのでご連絡申し上げます。

皆様には大変ご迷惑をおかけいたしまして誠に恐縮ではございますが、下記の内容をご確認の上、ご対応くださいますよう、よろしくお願い申し上げます。

敬具

### 記

<型式変更内容>

旧型式	新型式
CSN70	CSS70N

<仕様変更内容>

パイプフレーム構造からアルミフレーム構造に変更しました。

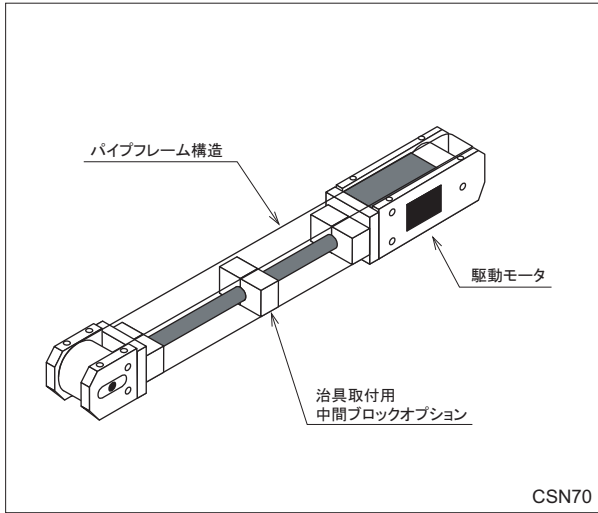
専用ナット OPS1-5 を 8 ヶ付属いたします。

**※外形寸法及び取り付け寸法の変更はありません。**

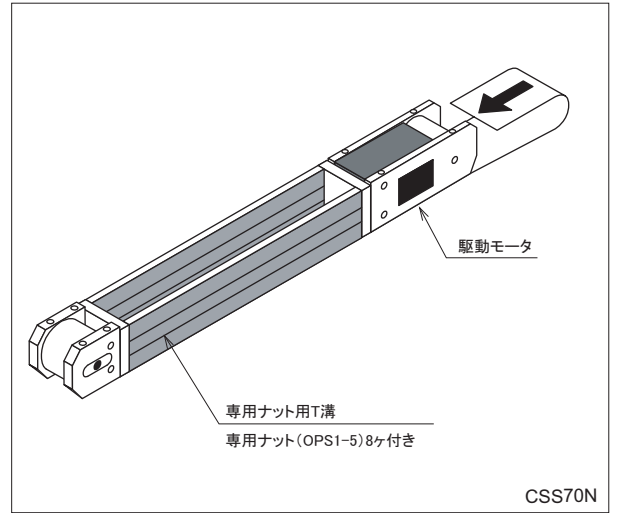
詳細につきましては、次ページにてご確認ください。

以上

【パイプフレーム構造】から【アルミフレーム構造】に変更



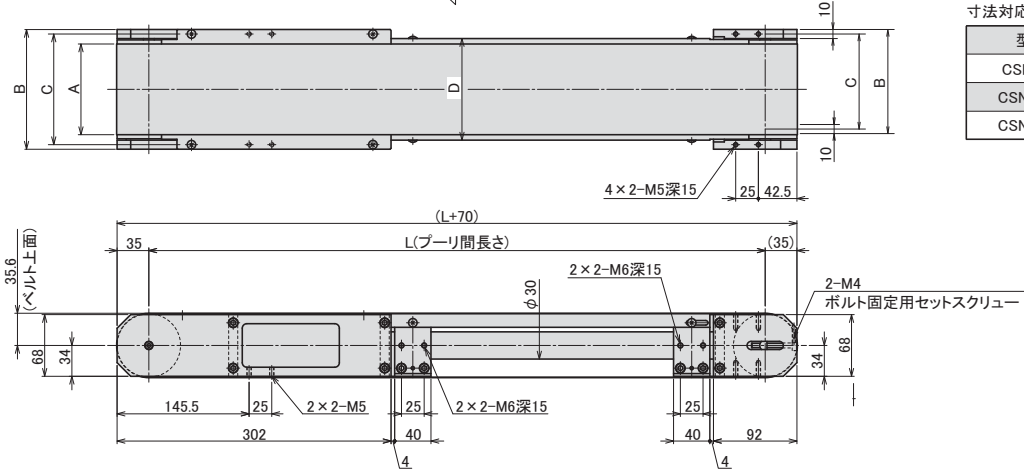
CSN70



CSS70N

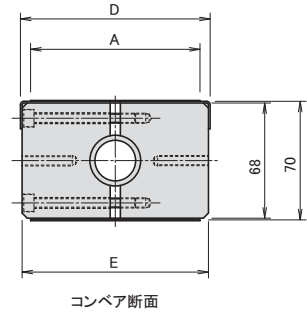
CSN70

搬送方向



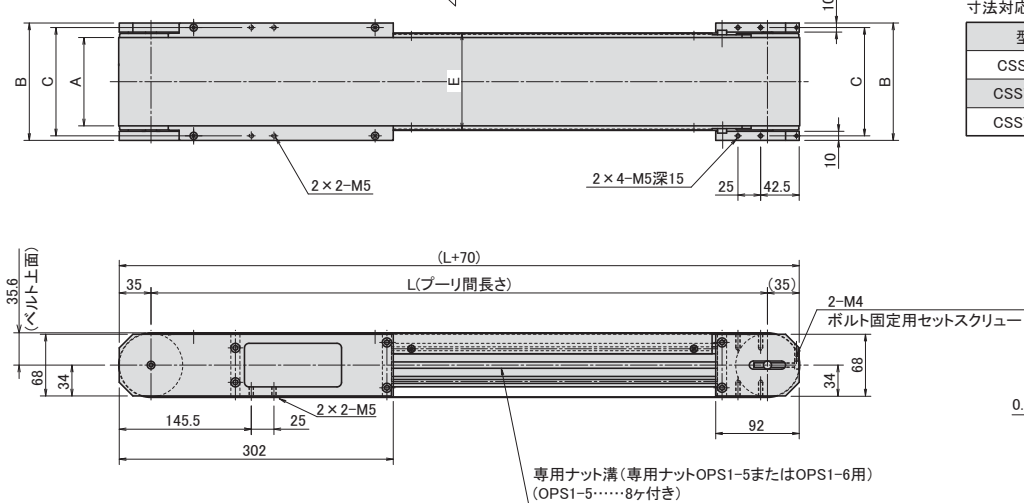
寸法対応表

型式	A	B	C	D	E
CSN70-60	60	92	82	72	70
CSN70-100	100	132	122	112	110
CSN70-150	150	182	172	162	160



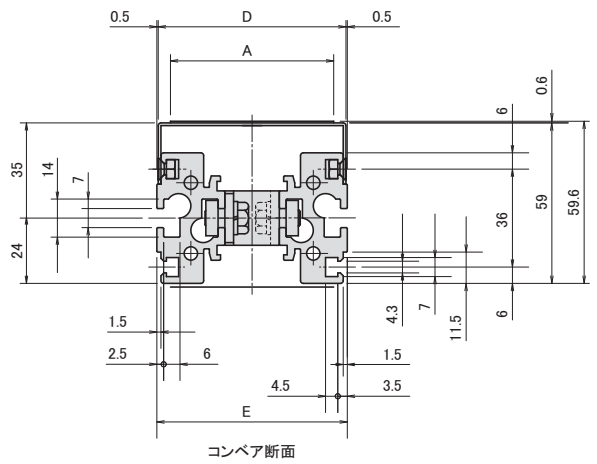
CSS70N

搬送方向

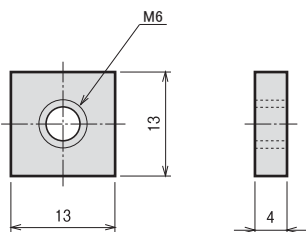


寸法対応表

型式	A	B	C	D	E
CSS70N-60	60	92	82	69	70
CSS70N-100	100	132	122	109	110
CSS70N-150	150	182	172	159	160



■ OPS1-5



■ OPS1-6

