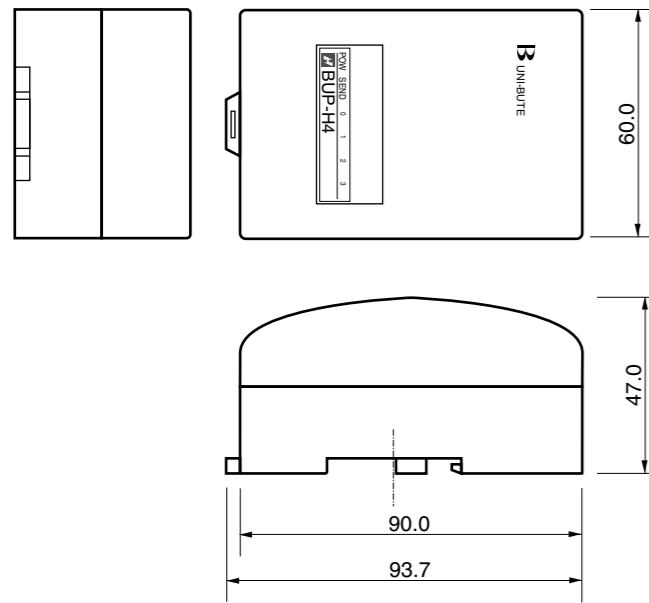


外形寸法

単位：mm

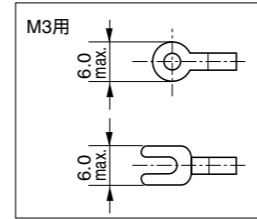


端子仕様

結線方法	より線または圧着端子
ねじ	M3
締付トルク(N・m)	0.5～0.75
適用電線(mm ²)[AWG]	0.3～1.25[22～16]

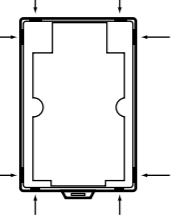
圧着端子

圧着端子を使用されるときはM3用の右図の寸法のものを使用してください。



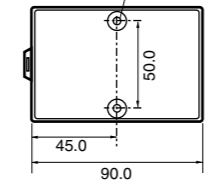
ケーブル引き出し部分

矢印部分を折り取ってケーブルを引き出してください。

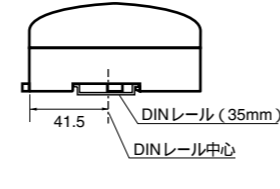


ネジ取付

M3またはM4取付けネジ(長さ10mm以上)



DINレール取付



エラー表示

- 本機には短絡検知と電源電圧低下検知の異常状態監視機能があります。
- POWERとSENDの表示が右の表のように異常状態の表示(エラー表示)を行ないます。
- エラー表示をした場合、正常に復帰させるにはいったん電源を切り、約3秒後に再投入してください。
- 出力端子を電源と短絡したまま出力させると、短絡検知が働きます。

エラー表示

表示LED	表示状態	異常の内容
POWER	点灯	正常
	点滅	短絡検知
	点滅	電圧低下検知
	消灯	電源断
SEND	点滅	正常
	点灯	伝送異常
	消灯	

NKE株式会社

(旧社名 (株)中村機器エンジニアリング)

本社 〒617-0828 京都府長岡京市馬場園所27	TEL 075-955-0071(代) FAX 075-955-1063
東京営業所 〒110-0016 東京都台東区台東2丁目12-2(不二DICビル)	TEL 03-3833-5330(代) FAX 03-3833-5350
名古屋営業所 〒460-0026 名古屋市中区伊勢山2丁目13-22(1 TOHビル)	TEL 052-322-3481(代) FAX 052-322-3483
大阪営業所 〒550-0013 大阪市西区新町1丁目2-13(新町ビル)	TEL 06-6538-7136(代) FAX 06-6538-7138
京都営業所 〒612-8487 京都市伏見区羽束師菱川町366-1	TEL 075-924-3293(代) FAX 075-924-3290
福岡出張所 〒811-1302 福岡市南区井尻2丁目11-18 プロスバ6-302号	TEL 092-582-0257(代) FAX 092-582-0257
伏見工場 〒612-8487 京都市伏見区羽束師菱川町366-1	TEL 075-931-2731(代) FAX 075-934-8746
桂工場 〒615-8142 京都市西京区榎原畔海道10-87	TEL 075-381-0005(代) FAX 075-392-2573

お断りなくこの資料の記載内容を変更することがありますのでご了承ください。
© 2001 NKE Corporation

NO. UM210-A

NKE

ユニワイヤシステム 取扱説明書

H [ユニワイヤHシステム用]

BUP-H4

中継端子付きパワーターミナル

型式番号
BUP-H4 : 4点トランジスタ出力
[端子台タイプ]

ユニワイヤシステム機器をお買いあげいただきありがとうございます。この取扱説明書をよくお読みのうえご使用ください。また、システム全体の取扱いについてはユニワイヤシステムテクニカルマニュアルをご参照ください。

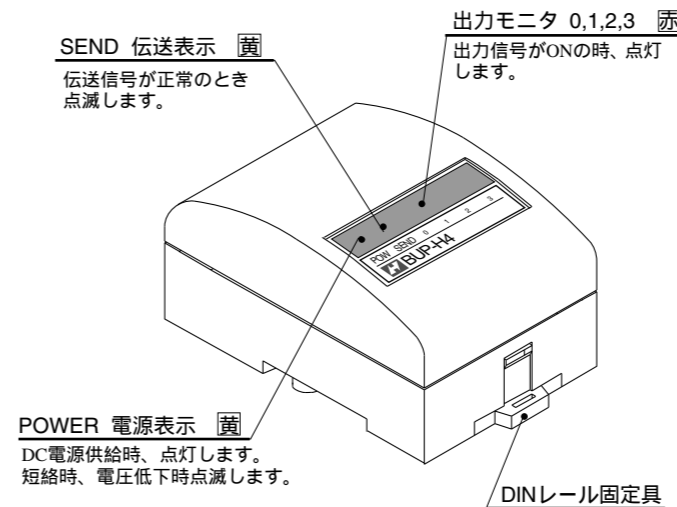


注意

システム電源
DC 24V安定化電源を使ってください。
非安定電源はシステムの誤動作の原因となります。
高圧線、動力線との分離
ユニワイヤシステムは高いノイズマージンを有していますが、伝送ライン、入出力ケーブルと、高圧線や動力線とはできるだけ離してください。

コネクタ接続、端子接続
コネクタ内側、ケース内部には金属くずなどを入れないでください。
コネクタがはずれないようケーブル長さなどに配慮してください。
誤配線は機器に損傷を与えます。
システム安全性の考慮
本システムは、安全用機器や事故防止システムなど、より高い安全性が要求される用途に対して、適切な機能を持つものではありません。

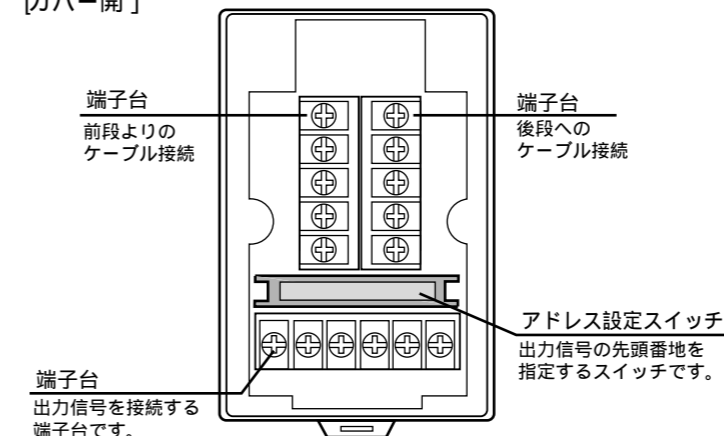
各部の名称



POWER 電源表示 [黄]
DC電源供給時、点灯します。
短絡時、電圧低下時点滅します。

DINレール固定具

[カバー開]



端子台
出力信号を接続する端子台です。

アドレス設定スイッチ
出力信号の先頭番地を指定するスイッチです。

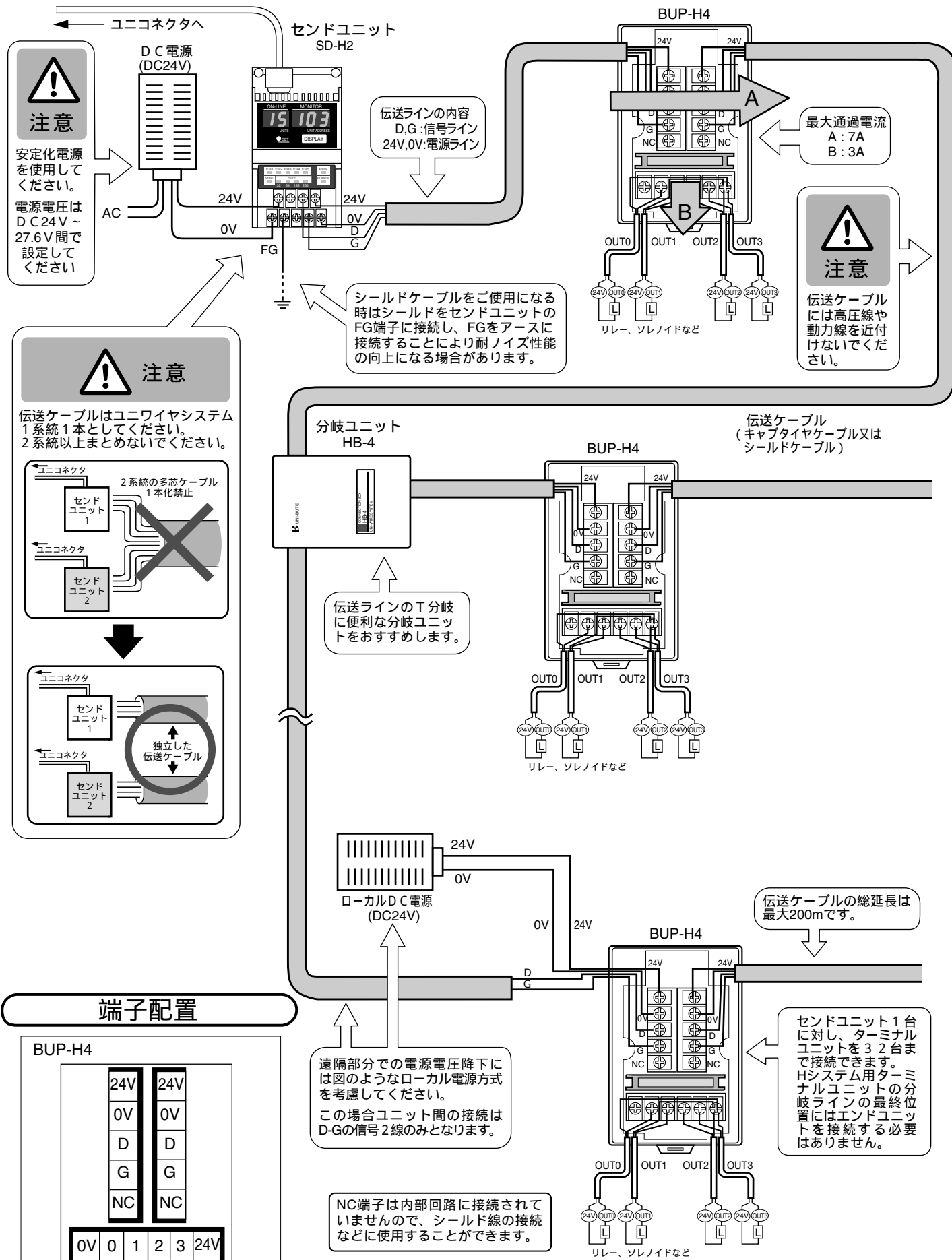
特長

ユニワイヤシステムは各社のPLCに簡単に接続できる省配線データ伝送システムです。
1点単位で設定できるアドレス設定スイッチが内蔵されています。
少点数の出力用ユニットです。
中継端子付きですので、すっきり配線ができます。

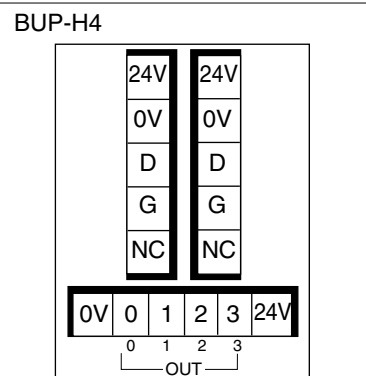
仕様

一般仕様	
項目	仕様
電源電圧	DC 24V + 15% - 10%
使用周囲温度	0 ~ +50
保存温度	-20 ~ +70
使用周囲湿度	35 ~ 85%RH 結露なきこと
雰囲気	腐食性ガスがないこと
耐振動	JIS C 0040 に準拠
耐衝撃	100m/s ²
絶縁抵抗	外部端子と外箱間 20M 以上
耐電圧	外部端子と外箱間 AC1000V 1分間
耐ノイズ	1200Vp-p (パルス幅1μs)
性能仕様	
項目	仕様
伝送方式	双方向時分割多重伝送方式
同期方式	ビット同期方式
伝送手順	ユニワイヤ・プロトコル
伝送速度	29.4kbps
伝送距離	最大200m
出力点数	4点
消費電力	1.0 W
質量	140 g

接続例



端子配置



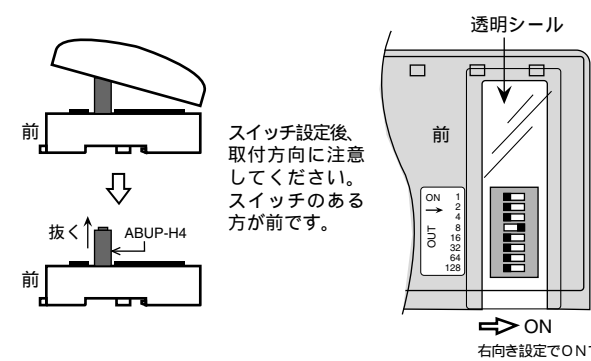
* 同じ記号の端子は内部で接続されています。
* NC端子は内部回路には接続されていません。

アドレス設定

- ・アドレス番号はコントローラの入出力点との対応をとるためのものです。
- ・ターミナルユニットのアドレス設定スイッチで設定された番号はそのユニットの先頭の入出力点のアドレスを示し、その番号以降連続して各点のアドレスを割り付けます。
- ・256点对応で、1点単位の設定ができます。

アドレス設定スイッチ

カバーをはずし、ABUP-H4 (黒いケース) を本体から取り外してから透明シールをはがし、アドレス設定スイッチを操作します。

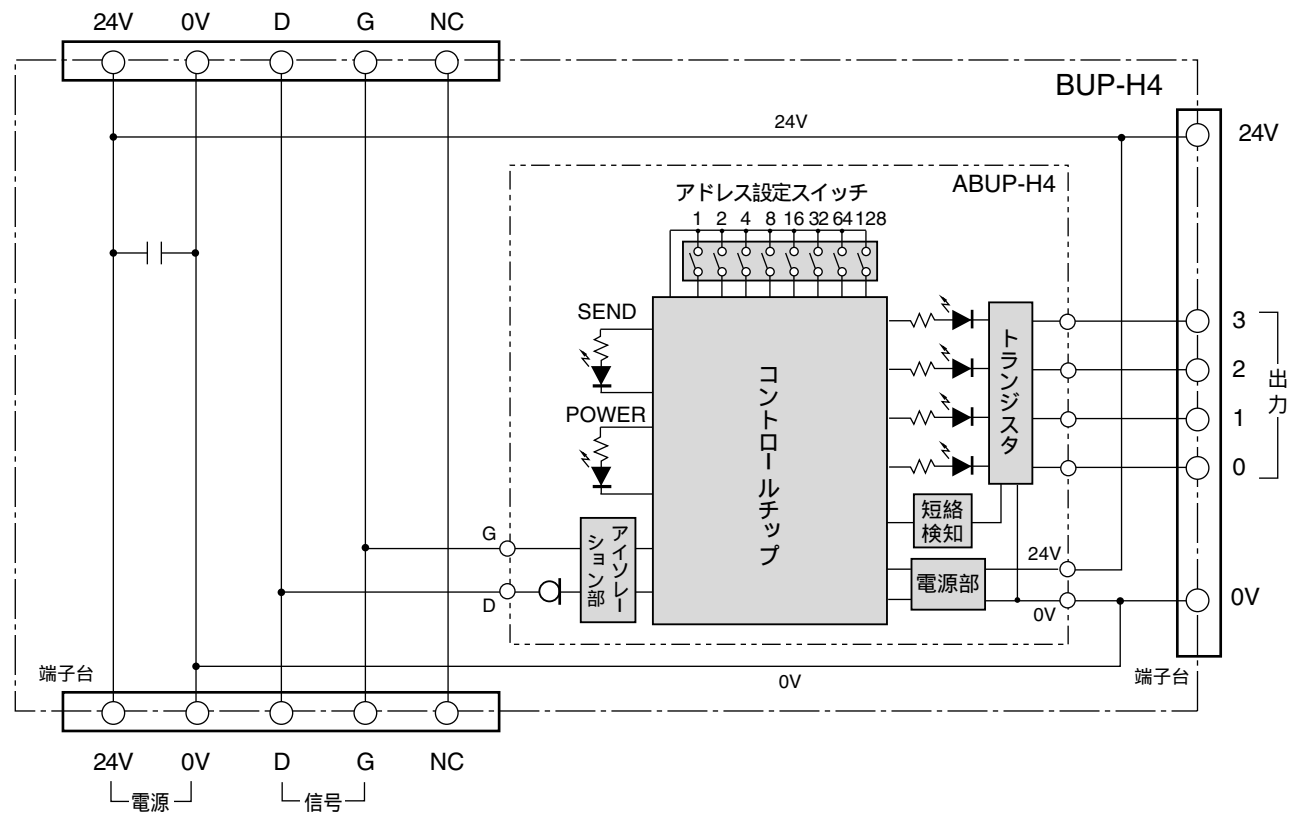


アドレス設定方法

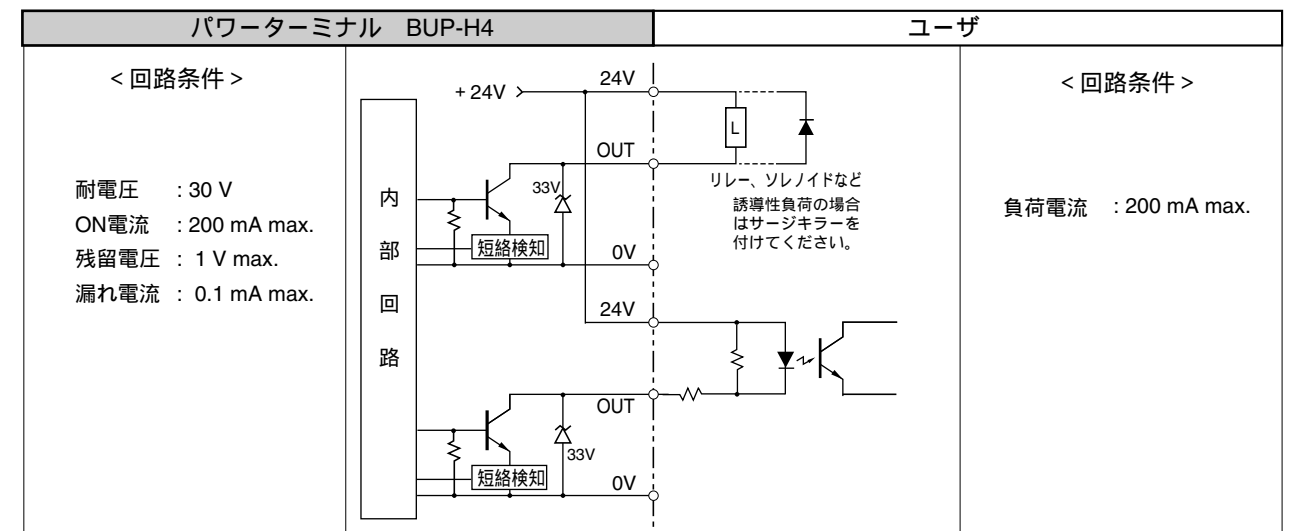
アドレス	スイッチの設定							
	1	2	4	8	16	32	64	128
0								
1								
2								
3								
4								
5								
:	:	:	:	:	:	:	:	:
128								
:	:	:	:	:	:	:	:	:
251								
252								

印はON、無印はOFFの設定

内部構成

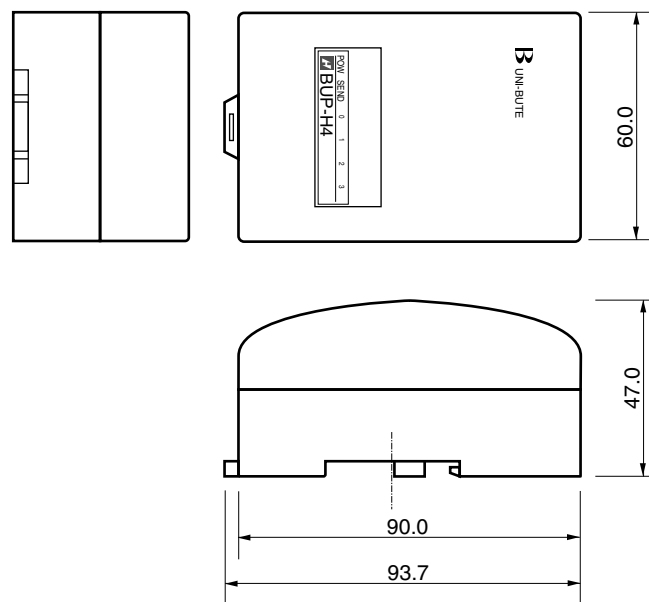


インターフェース回路



外形寸法

単位：mm

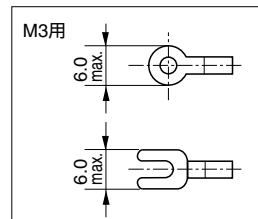


端子仕様

結線方法	より線または圧着端子
ねじ	M3
締付トルク(N・m)	0.5~0.75
適用電線(mm ²)[AWG]	0.3~1.25[22~16]

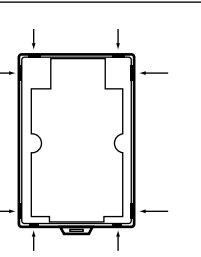
圧着端子

圧着端子を使用される場合はM3用の右図の寸法のものを使用してください。



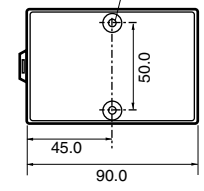
ケーブル引き出し部分

矢印部分を折り取ってケーブルを引き出してください。

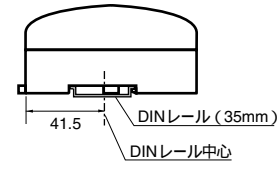


ネジ取付

M3またはM4取付けネジ
(長さ10mm以上)



DINレール取付



エラー表示

- 本機には短絡検知と電源電圧低下検知の異常状態監視機能があります。
- POWERとSENDの表示が右の表のように異常状態の表示(エラー表示)を行ないます。
- エラー表示をした場合、正常に復帰させるにはいったん電源を切り、約3秒後に再投入してください。
- 出力端子を電源と短絡したまま出力させると、短絡検知が働きます。

エラー表示

表示LED	表示状態	異常の内容
POWER	点灯	正常
	点滅	短絡検知
	点滅	電圧低下検知
	消灯	電源断
SEND	点滅	正常
	点灯	伝送異常
	消灯	伝送異常

黒田精工株式会社

本社 〒212-8560 川崎市幸区下平間239 FA事業部ユニワイヤグループ TEL 044-555-3803 FAX 044-556-0129
 東京支店 〒111-0053 東京都台東区浅草橋5-2-3(浅草橋鈴和ビル4階) TEL 03-5825-3280 FAX 03-5825-3271
 名古屋支店 〒465-0025 名古屋市名東区上社2-243 TEL 052-771-4211 FAX 052-772-6722
 大阪支店 〒532-0011 大阪市淀川区西中島6-7-8(大昭ビル) TEL 06-6304-8841 FAX 06-6305-3503

お断りなくこの資料の記載内容を変更することがありますのでご了承ください。
 © 2001 KURODA Precision Industries Ltd.

NO. UK324-A

KURODA

ユニワイヤシステム 取扱説明書

[ユニワイヤHシステム用]

BUP-H4 中継端子付きパワーターミナル

型式番号
BUP-H4 : 4点トランジスタ出力
[端子台タイプ]

ユニワイヤシステム機器をお買いあげいただきありがとうございます。この取扱説明書をよくお読みのうえご使用ください。また、システム全体の取扱いについてはユニワイヤシステムテクニカルマニュアルをご参照ください。

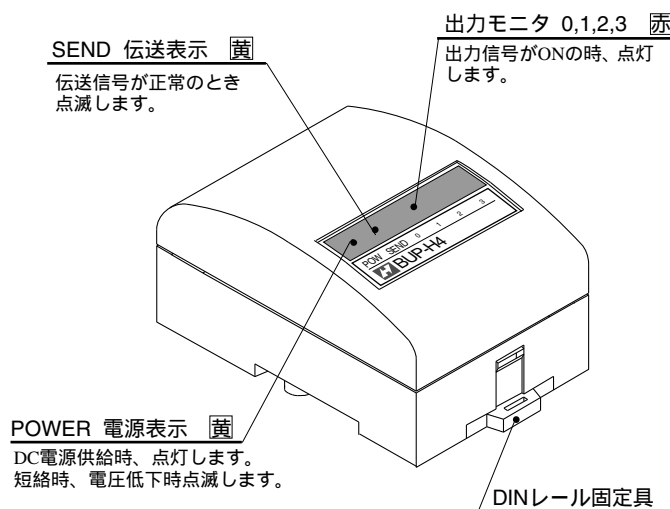


注意

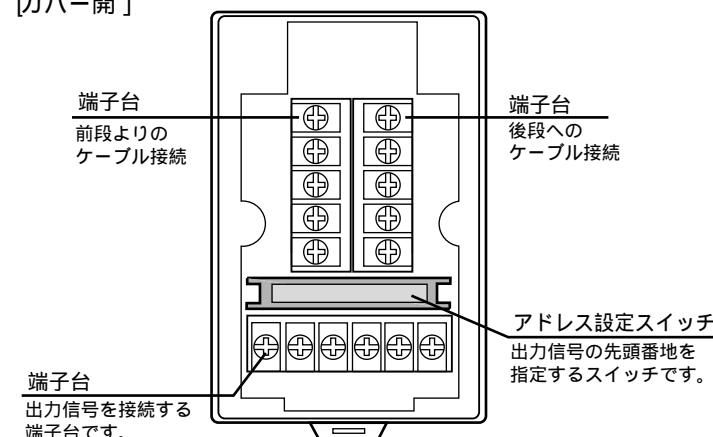
システム電源
DC 24V安定化電源を使ってください。
非安定電源はシステムの誤動作の原因となります。
高圧線、動力線との分離
ユニワイヤシステムは高いノイズマージンを有していますが、伝送ライン、入出力ケーブルと、高圧線や動力線とはできるだけ離してください。

コネクタ接続、端子接続
コネクタ内側、ケース内部には金属くずなどを入れないでください。
コネクタがはずれないようケーブル長さなどに配慮してください。
誤配線は機器に損傷を与えます。
システム安全性の考慮
本システムは、安全用機器や事故防止システムなど、より高い安全性が要求される用途に対して、適切な機能を持つものではありません。

各部の名称



[カバー開]



特長

ユニワイヤシステムは各社のPLCに簡単に接続できる省配線データ伝送システムです。
1点単位で設定できるアドレス設定スイッチが内蔵されています。
少数の出力用ユニットです。
中継端子付きですので、すっきり配線ができます。

仕様

一般仕様	仕様
電源電圧	DC 24V +15% -10%
使用周囲温度	0~+50
保存温度	-20~+70
使用周囲湿度	35~85%RH 結露なきこと
雰囲気	腐食性ガスがないこと
耐振動	JIS C 0040 に準拠
耐衝撃	100m/s ²
絶縁抵抗	外部端子と外箱間 20M 以上
耐電圧	外部端子と外箱間 AC1000V 1分間
耐ノイズ	1200Vp-p (パルス幅1μs)

性能仕様	仕様
伝送方式	双方向時分割多重伝送方式
同期方式	ビット同期方式
伝送手順	ユニワイヤ・プロトコル
伝送速度	29.4kbps
伝送距離	最大200m
出力点数	4点
消費電力	1.0 W
質量	140 g