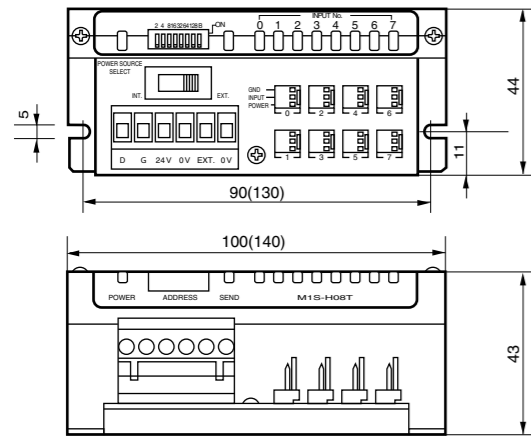


外形寸法

M1S-H08T
M1S-H08T-C

単位：mm

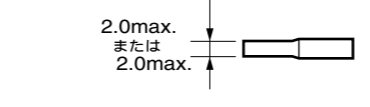


注) ()寸法はM1S-H16T/M1S-H16T-Cの場合です。

端子仕様

結線方法	より線または圧着端子
ねじ	M2.5
締付トルク(N・m)	0.4~0.6
適用電線 (mm ²) [AWG]	0.13~2.5 [26~14]

棒形圧着端子 (6Pコネクタ用)



エラー表示

- ・本機には電源電圧低下検知の異常状態監視機能があります。
- ・POWERとSENDの表示が右の表のように異常状態の表示 (エラー表示) を行います。
- ・エラー表示をした場合、正常に復帰させるにはいったん電源を切り、エラーの原因を取り除いてから、再投入してください。

エラー表示		
表示出力	表示状態	異常の内容
POWER (電源表示)	点灯	正常
	点滅	電圧低下検知
	消灯	電源断
SEND (伝送表示)	点滅	正常
	点灯	伝送異常
	消灯	伝送異常

保証についてのお願い

本製品の保証は日本国内で使用する場合に限りです。

保証期間

納入品の保証期間は、ご注文主のご指定場所に納入後1箇年とします。

保証範囲

上記保証期間中に、本取扱説明書にしたがった製品仕様範囲内の正常な使用状態で故障が生じた場合は、その機器の故障部分の交換または修理を無償で行ないます。

ただし、つぎに該当する場合は、この保証範囲から除外させていただきます。

- (1) 需要者側の不適当な取り扱い、ならびに使用による場合。
- (2) 故障の原因が納入品以外の事由による場合。
- (3) 納入者以外の改造、または修理による場合。
- (4) その他、天災、災害などで、納入者側の責にあらざる場合。

ここでいう保証は納入品単体の保証を意味するもので、納入品の故障により誘発される損害はご容赦いただきます。

有償修理

保証期間後の調査、修理はすべて有償となります。また、保証期間中においても、上記保証範囲外の理由による故障修理、故障原因調査は有償にてお受けいたします。

NKE株式会社

(旧社名 (株) 中村機器エンジニアリング)

本 社 工 場 〒617-0828 京都府長岡京市馬場園所27	TEL 075-955-0071(代) FAX 075-955-1063
東 京 営 業 所 〒110-0016 東京都台東区台東2丁目12-2 (不二DICビル)	TEL 03-3833-5330(代) FAX 03-3833-5350
名 古 屋 営 業 所 〒460-0026 名古屋市中区伊勢山2丁目13-22 (I TOHビル)	TEL 052-322-3481(代) FAX 052-322-3483
大 阪 営 業 所 〒550-0013 大阪市西区新町1丁目2-13 (新町ビル)	TEL 06-6538-7136(代) FAX 06-6538-7138
大阪営業所京都分室 〒612-8487 京都市伏見区羽束師菱川町366-1	TEL 075-924-3293(代) FAX 075-924-3290
伏 見 工 場 〒612-8487 京都市伏見区羽束師菱川町366-1	TEL 075-931-2731(代) FAX 075-934-8746

お断りなくこの資料の記載内容を変更することがありますのでご了承ください。

© 2007 NKE Corporation

NO. UM169-G

NKE

UNILINE 取扱説明書

H [Hシステム用]

M1S-H T/C

アドレス一体型 センサターミナル

基本仕様：I/O点数128点 仕様
C仕様：I/O点数256点 仕様

型式番号

M1S-H08T	: 8点DC入力
M1S-H08T-C	: 8点DC入力
M1S-H16T	: 16点DC入力
M1S-H16T-C	: 16点DC入力 (3P個別コネクタ入力)

本システム機器をお買いあげいただきありがとうございます。この取扱説明書をよくお読みのうえご使用ください。また、システム全体の取扱いについてはテクニカルマニュアルをご参照ください。安全にお使いいただくため、次のような記号と表示で注意事項を示していますので必ず守ってください。



警告 この表示は、取り扱いを誤った場合、死亡または重傷を負う可能性が想定される内容です。



注意 この表示は、取り扱いを誤った場合、傷害を負う可能性、および物的損害のみの発生が想定される内容です。



警告 システム安全性の考慮
本システムは、一般産業用であり安全用機器や事故防止システムなど、より高い安全性が要求される用途に対して適切な機能を持つものではありません。設置や交換作業の前には、必ずシステムの電源を切ってください。



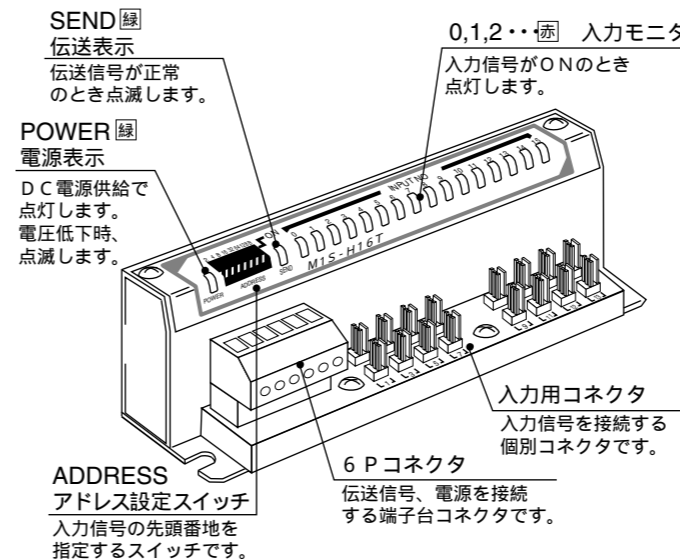
注意

システム電源
DC 24V安定化電源を使ってください。非安定電源はシステムの誤動作の原因となります。高圧線、動力線との分離
本システムは高いノイズマージンを有していますが、伝送ライン、入出力ケーブルは、高圧線や動力線から離してください。
コネクタ接続、端子接続
コネクタ内側には金属くずなどを入れないでください。
コネクタがはずれないようケーブル長さなどに配慮してください。
誤配線は機器に損傷を与えます。
本システムは、下記資料に定められた仕様や条件の範囲内でご使用ください。

特長

ユニラインHシステムは各社のPLCに簡単に接続できる省配線データ伝送システムです。センサターミナルはリミットスイッチ、光電スイッチや近接スイッチなどの信号をシリアル信号に変換し、伝送ラインに伝える入力用ターミナルユニットです。センサごとに3Pコネクタで接続できます。2点単位で設定できるアドレス設定スイッチが内蔵されています。電圧低下検知機能が備わっています。

各部の名称

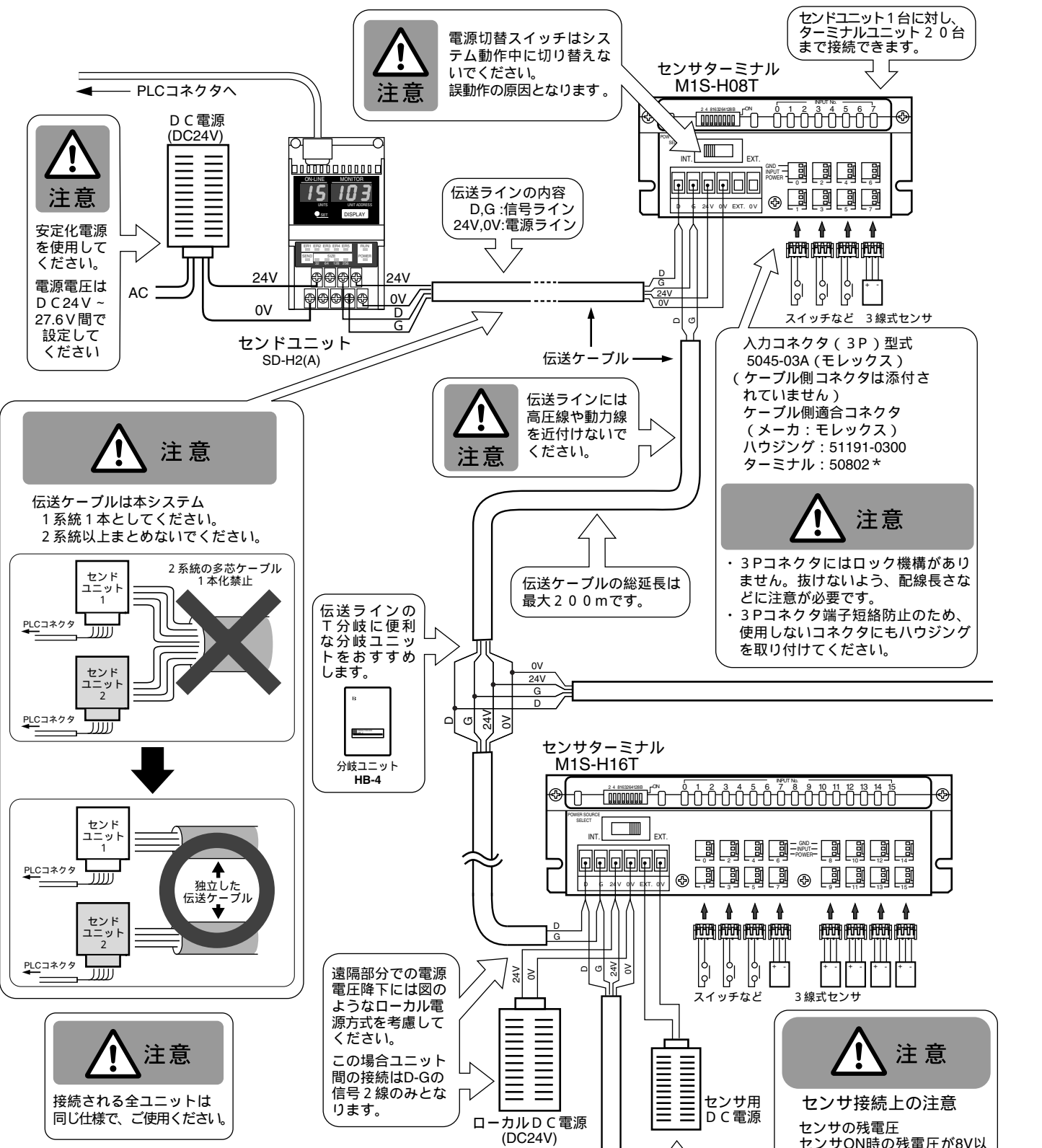


仕様

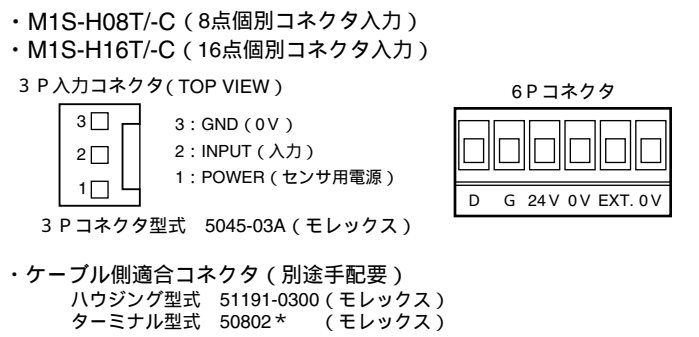
一般仕様		
項目	仕様	
電源電圧	DC 24V +15% -10%	
使用周囲温度	0 ~ +50	
保存温度	-20 ~ +70	
使用周囲湿度	35 ~ 85%RH 結露なきこと	
雰囲気	腐食性ガスがないこと	
耐振動	JIS C 60068-2-6 に準拠	
耐衝撃	100m/s ²	
絶縁抵抗	外部端子と外箱間 20M 以上	
耐電圧	外部端子と外箱間 AC 1000V 1分間	
耐ノイズ	1200Vp-p (パルス幅1μs)	
性能仕様		
項目	仕様	
伝送方式	双方向時分割多重伝送方式	
同期方式	ビット同期方式	
伝送手順	ユニライン・プロトコル	
伝送速度	29.4kbps (基本)	
伝送距離	最大200m (基本)	
入力点数	8点、16点	
最大消費電力	M1S-H08T/C : 3.5W, M1S-H16T/C : 6W	
伝送遅れ		
点数	リフレッシュタイム	遅れ時間
32	1.6ms	1.8 ~ 4.5ms
64	2.7ms	2.9 ~ 6.7ms
96	3.8ms	4.0 ~ 8.9ms
128	4.9ms	5.1 ~ 11.0ms
256	9.3ms	9.4 ~ 19.7ms

注) 上記数値は伝送速度29.4kbps、SD-H2(A)-Cに接続したとき

接続例



コネクタピン配列



アドレス設定

・ アドレス番号はコントローラの入出力点との対応をとるためのものです。
 ・ ターミナルユニットのアドレス設定スイッチで設定された番号はそのユニットの先頭の入出力点のアドレスを示し、その番号以降連続して各点のアドレスを割り付けます。
 ・ 2点単位の設定です。
 ・ スイッチ B はセカンドID設定用です。

アドレス設定スイッチ
 ・ M1S-H T/C (2点単位の設定)

上向き設定で ON です。

アドレス設定方法

アドレス	スイッチの設定						
	2	4	8	16	32	64	128
0							
2							
4							
6							
8							
10							
:	:	:	:	:	:	:	:
124							
126							
128							
:	:	:	:	:	:	:	:
240							

印はON、無印はOFFの設定

スイッチ B の設定

状態	ID番号の変化
OFF	ID=アドレス
ON	偶数アドレスのとき ID=アドレス+1
	奇数アドレスのとき ID=アドレス-1

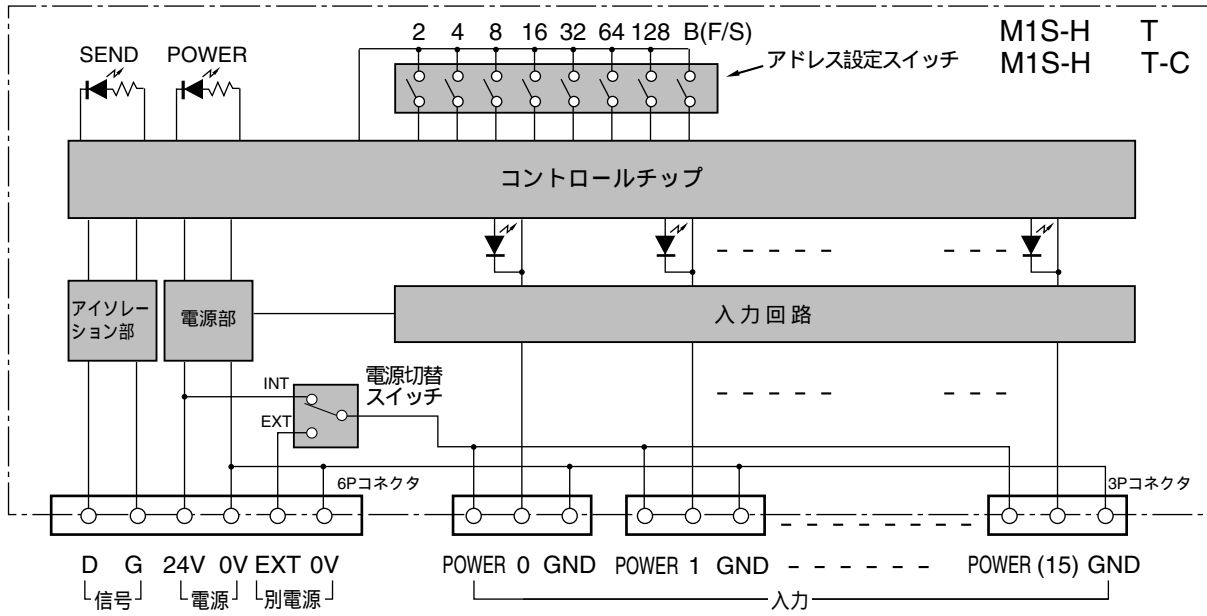
注1) ID: 断線位置検出のための識別番号
 注2) 奇数アドレスに設定できるターミナルは特殊仕様です。

注意 基本仕様の場合、スイッチ [128] はONに設定しないでください。

注意 基本仕様の場合
 M1S-H08T: 最大設定120 (最大設定時使用アドレス120~127)
 M1S-H16T: 最大設定112 (最大設定時使用アドレス112~127)

C仕様の場合
 M1S-H08T-C: 最大設定248 (最大設定時使用アドレス248~255)
 M1S-H16T-C: 最大設定240 (最大設定時使用アドレス240~255)

内部構成



インターフェース回路

