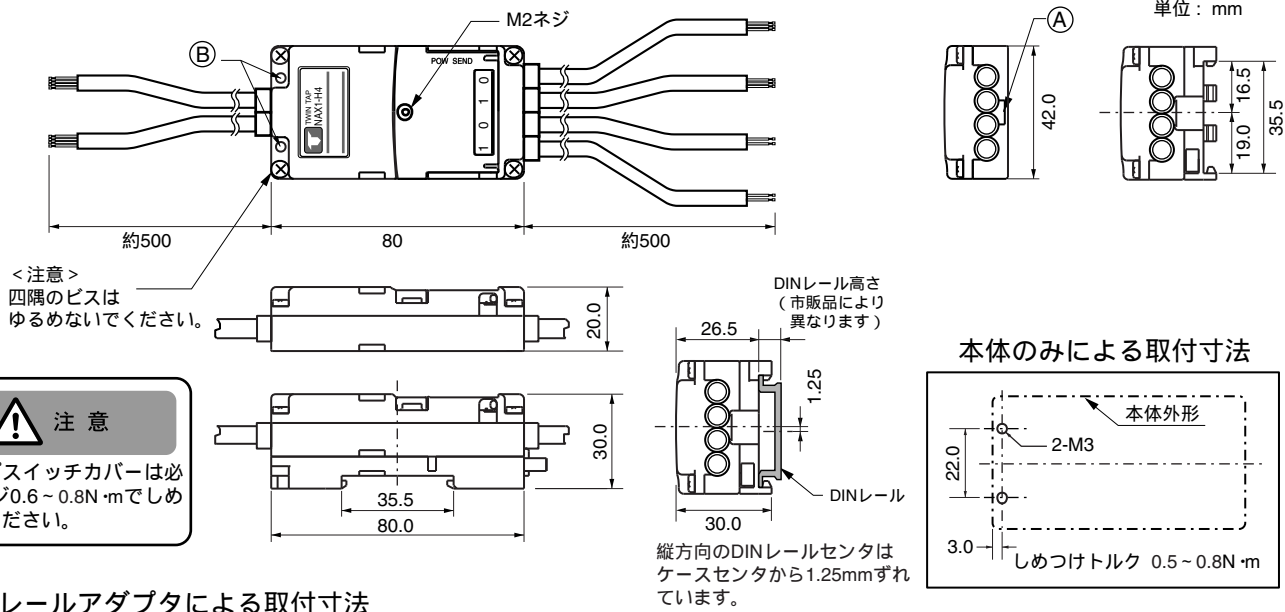
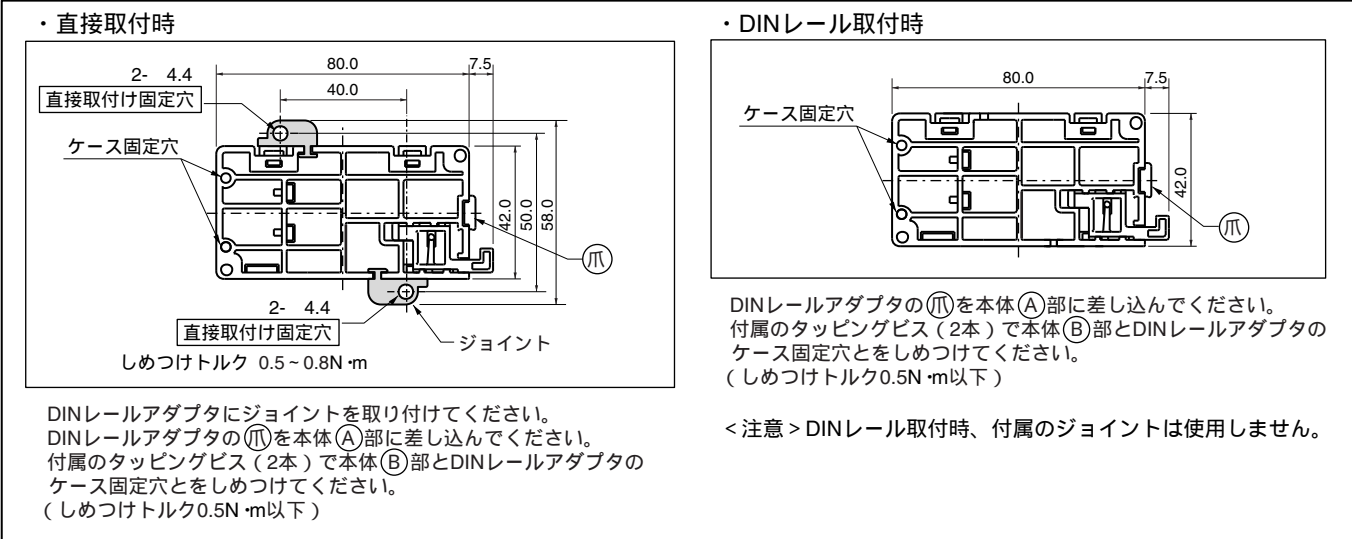


外形寸法



注意
ディップスイッチカバーは必ずM2ネジ0.6~0.8N・mで締めつけてください。

DINレールアダプタによる取付寸法

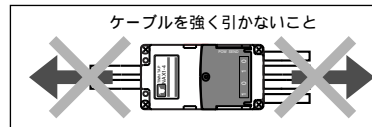


ケーブル仕様

	シース径	長さ	構成	信号(線色)
伝送ライン接続用	6(灰)	約50cm	4芯 / 0.5mm ²	24V(緑), 0V(白), D(赤), G(黒)
入力機器接続用	6(黒)	約50cm	3芯 / 0.3mm ²	INn(黒), 24V(茶), 0V(青)
出力機器接続用	6(黒)	約50cm	2芯 / 0.3mm ²	OUTn(黒), 24V(茶)

設置方法

- ケーブルの設置
ケーブルは強く引っ張らないでください。
常時可動部には使用しないでください。



NKE株式会社

(旧社名 株 中村機器エンジニアリング)

本社工場 〒617-0828 京都府長岡京市馬場園所27 TEL 075-955-0071(代) FAX 075-955-1063
 東京営業所 〒110-0016 東京都台東区台東2丁目12-2(不二DICビル) TEL 03-3833-5330(代) FAX 03-3833-5350
 名古屋営業所 〒460-0026 名古屋市中区伊勢山2丁目13-22(ITHOビル) TEL 052-322-3481(代) FAX 052-322-3483
 大阪営業所 〒550-0013 大阪市西区新町1丁目2-13(新町ビル) TEL 06-6538-7136(代) FAX 06-6538-7138
 京都営業所 〒612-8487 京都市伏見区羽東師菱川町366-1 TEL 075-924-3293(代) FAX 075-924-3290
 伏見工場 〒612-8487 京都市伏見区羽東師菱川町366-1 TEL 075-931-2731(代) FAX 075-934-8746

お断りなくこの資料の記載内容を変更することがありますのでご了承ください。
© 2004 NKE Corporation

NO. UM262-C

NKE

UNILINE 取扱説明書

[Hシステム用]

TAP IIシリーズ NAX1-H4 ツインタップ

型式番号
NAX1-H4 : 2点DC入力
2点トランジスタ出力
[メタルケースタイプ]

本システム機器をお買いあげいただきありがとうございます。この取扱説明書をよくお読みのうえご使用ください。また、システム全体の取扱いについてはテクニカルマニュアルをご参照ください。安全にお使いいただくため、次のような記号と表示で注意事項を示していますので必ず守ってください。

警告 この表示は、取り扱いを誤った場合、死亡または重傷を負う可能性が想定される内容です。

注意 この表示は、取り扱いを誤った場合、傷害を負う可能性、および物的損害のみの発生が想定される内容です。

警告 システム安全性の考慮
本システムは、一般産業用であり安全用機器や事故防止システムなど、より高い安全性が要求される用途に対して適切な機能を持つものではありません。設置や交換作業の前には、必ずシステムの電源を切ってください。

注意 システム電源
DC 24V安定化電源を使ってください。
非安定電源はシステムの誤動作の原因となります。
高圧線、動力線との分離
本システムは高いノイズマージンを有していますが、伝送ライン、入出力ケーブルは、高圧線や動力線から離してください。
コネクタ接続、端子接続
コネクタ内側には金属くずなどを入れないでください。
コネクタがはずれないようケーブル長さなどに配慮してください。
誤配線は機器に損傷を与えます。
本システムは、下記資料に定められた仕様や条件の範囲内でご使用ください。

特長

メタルケース採用により従来のタップシリーズを凌ぐ外圧強度を実現しています。
DINレールへは縦、横設置可能です。
システムピッチ40mmに対応しています。
ユニラインは各社のPLCに簡単に接続できる省配線データ伝送システムで、分岐配線時の断線検知機能に対応しています。
タップシリーズは4点単位で入力機器、出力機器と信号のやりとりを行うコンパクトなユニライン機器です。
ツインタップは入出力用です。
出力側は伝送異常時に対する出力保持/リセットの選択が可能です。
電圧低下検知機能、各出力には短絡保護機能が備わっています。
1点単位で設定できるアドレス設定スイッチが内蔵されています。

仕様

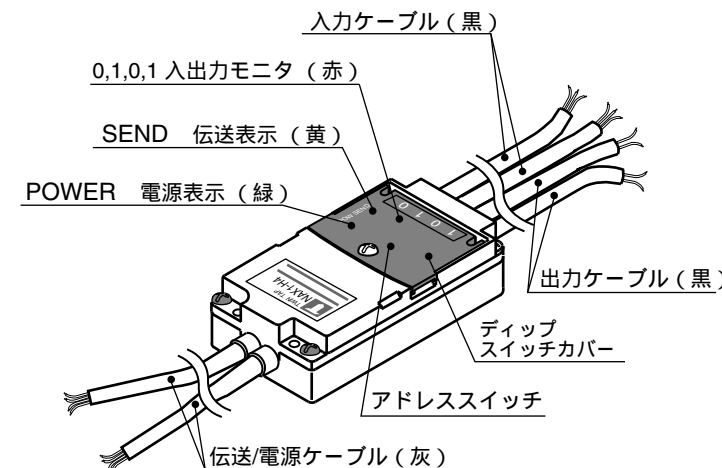
項目	仕様
電源電圧	DC 24V +15% -10%
使用周囲温度	0 ~ +50
保存温度	-20 ~ +70
使用周囲湿度	35 ~ 85%RH 結露なきこと
雰囲気	腐食性ガスがないこと
耐振動	JIS C 0040 に準拠
耐衝撃	500m/s ²
絶縁抵抗	外部端子と外箱間 20M 以上
耐電圧	外部端子と外箱間 AC 1000V 1分間
耐ノイズ	1200V p-p (パルス幅1μs)

項目	仕様
伝送方式	双方向時分割多重伝送方式
同期方式	ビット同期方式
伝送手順	ユニライン・プロトコル
伝送速度	29.4kbps (基本)
伝送距離	最大200m (基本)
入出力点数	入力2点、出力2点
消費電力	最大1.3W
質量	400g

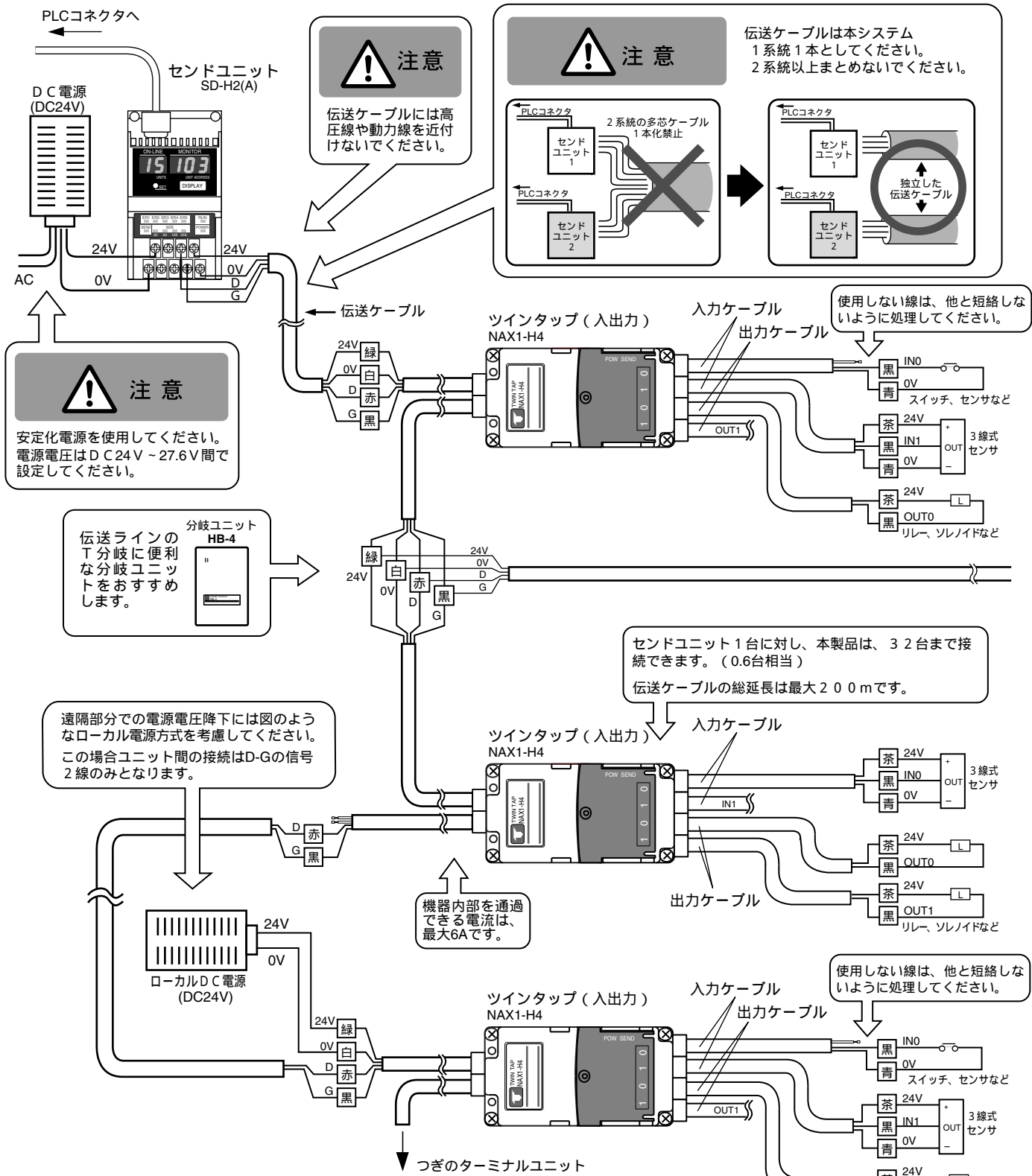
点数	リフレッシュタイム	遅れ時間
32	1.6ms	1.8 ~ 4.5ms
64	2.7ms	2.9 ~ 6.7ms
96	3.8ms	4.0 ~ 8.9ms
128	4.9ms	5.1 ~ 11.0ms

注) 上記数値は伝送速度29.4kbps、SD-H2(A)に接続したとき

各部の名称



接続



エラー表示

- 本機には短絡検知と電源電圧低下検知の異常状態監視機能があります。
- POWとSENDの表示が右の表のように異常状態の表示(エラー表示)を行います。
- エラー表示をした場合、正常に復帰させるにはいったん電源を切り、エラーの原因を取り除いてから、再投入してください。
- 出力端子を電源と短絡したまま出力させると、短絡検知が働きます。

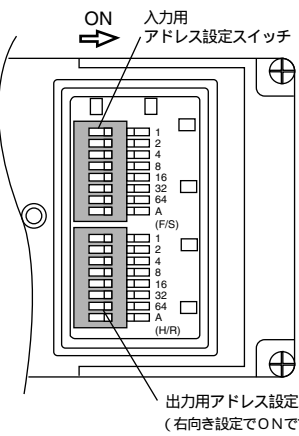
エラー表示

表示出力	表示状態	異常の内容
POW (電源表示)	点灯	正常
	点滅	短絡検知
	消灯	電源断
SEND (伝送表示)	点滅	正常
	点灯	伝送異常
	消灯	伝送異常

アドレス設定

- アドレス番号はコントローラの入出力点との対応をとるためのものです。
- タップのアドレス設定スイッチで設定された番号はそのタップの先頭の入出力点のアドレスを示し、その番号以降連続して各点のアドレスを割り付けます。
- 1点単位の設定ができます。
- 入力用スイッチAはセカンドID設定用、出力用スイッチAは伝送異常時の出力選択に使用します。
- ディップスイッチカバーを開きアドレス設定スイッチを操作します。
- 設定終了後、ディップスイッチカバーを閉め必ず締め付けトルク0.6~0.8N・mでM2ピスを締めてください。

アドレス設定スイッチ



アドレス設定方法

アドレス	スイッチの設定							
	1	2	4	8	16	32	64	
0								
1								
2								
3								
4								
5								
:	:	:	:	:	:	:	:	:
50								
51								
52								
:	:	:	:	:	:	:	:	:
123								
124								

印はON、無印はOFFの設定

セカンドID設定方法
(入力用アドレス設定スイッチ)

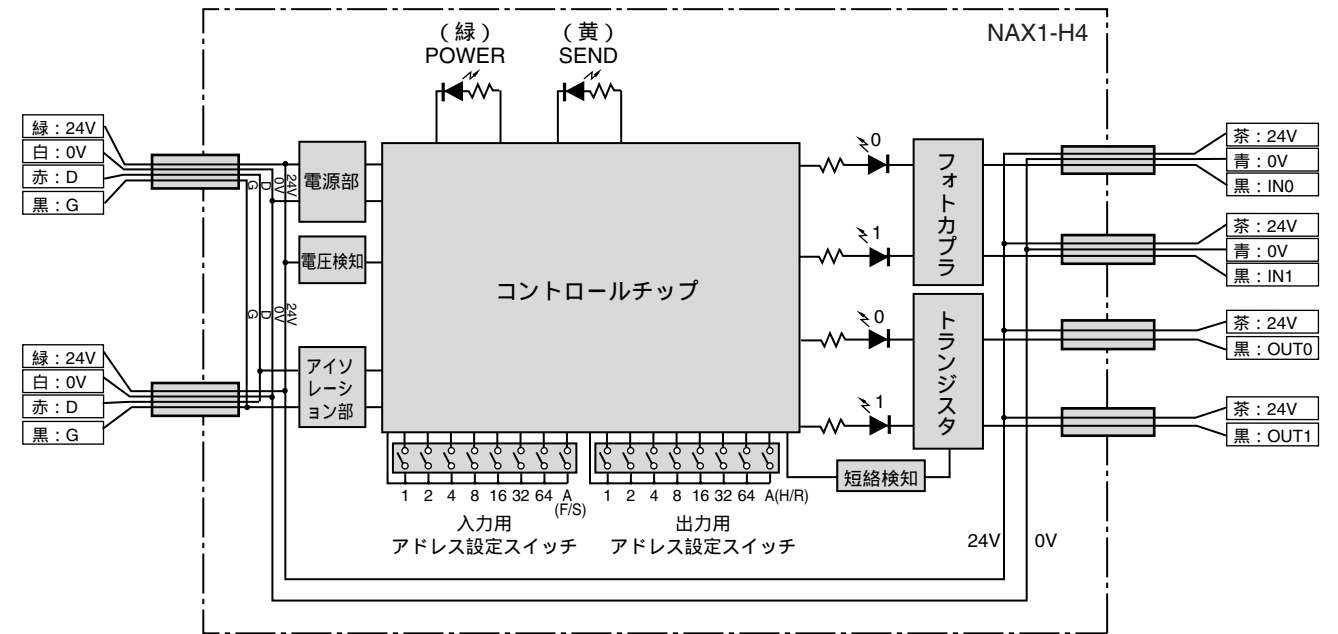
スイッチAの設定	ID番号の変化
OFF	ID = アドレス
ON	偶数アドレスのとき ID = アドレス + 1
	奇数アドレスのとき ID = アドレス - 1

注1) ID: 断線位置検出のための識別番号

異常時の出力選択
(出力用アドレス設定スイッチ)

スイッチAの設定	伝送異常時の出力信号
OFF (出荷時)	ホールド (直前の状態を保持)
ON	リセット (強制的にOFFとする)

内部構成



インターフェース回路

