

PCIバス対応ユニラインインターフェース
PCI - HUW 取扱説明書

V-1.6

本製品を安全に正しくご使用いただくためにこの取扱説明書をよく
お読みになり、内容を理解された上でご使用ください。
また本取扱説明書を大切に保管され保守、点検時にご活用ください。

N K E 株式会社

EPCIHUW-800G

ご注意

- 本書の内容に関しましては将来予告なしに変更することがあります。
- 本書の一部または全部を無断で転載することは禁止されています。
- 本書の内容に関しまして誤りや記載もれなどお気付きの点がございましたら、お手数ですが弊社までお知らせください。

はじめに

このたびは本システム機器をお買い上げいただきまして誠にありがとうございます。

正しくご使用いただくためにこの取扱説明書をよくお読みください。

また、あわせて弊社作成のテクニカルマニュアルもお読みください。

安全にまた正しくお使いいただくために

注意

- 本製品は必ず仕様範囲内でお使いください。仕様は7ページに記載してあります。
- 配線作業を行うときは必ず電源を切ってください。
- 本システム機器と接続する電源はDC24V安定化電源をご使用ください。
- 伝送ライン（D、Gライン）や入出力ラインは高圧線や動力線と離してご使用ください。
- 伝送路1系統につき1本のキャプタイヤケーブルを割り当ててご使用ください。複数の系統を多芯ケーブルでまとめて送信するとクロストークにより機器が誤動作します。
- 誤配線はトラブルの原因となります。接続用端子の信号表示にあわせて接続してください。
- 伝送ラインの総延長は200mです。センサターミナルやパワーターミナルに接続されるセンサやランプ、コイルなどの消費電力が大きい場合電源ラインの電圧降下が大きくなり機器が誤動作することがあります。このような場合には分散配置されたターミナルで24Vとなるよう電源を分散配置してください。
- 本インターフェースに接続できるターミナルは20ユニットまでです。
- 静電気や衝撃などに十分注意してお取り扱いください。
- 金メッキ端子部には触れないでください。触れると腐蝕の原因となり接触不良を起こします。
- 伝送データをコードとして扱われる場合には本システムの伝送方式上次のような問題がありますのでご注意ください。よろしくお願いいたします。

出力の場合、出力ターミナル側では若い番号側から約3.5μSec毎に出力されてきますので出力ターミナルを介してデータの授受を行う場合、相手方が読み込むタイミングによっては正しいデータを読み込めない場合があります。この場合は、データより後の番号をストロブ信号としてデータの授受を行ってください。

入力の場合、PCI-HUW側では1バイト単位でデータを更新していますが、二重照合をバイト単位ではなくビット毎に行っておりますので、厳密にはバイト単位のデータ保証はできません。

- ボード上のトリマ抵抗VR1は絶対に回さないでください。回すと伝送できなくなります。

保証について

本製品の保証は日本国内で使用する場合に限りです。

- 保証期間

納入品の保証期間はご注文主のご指定場所に納入後1ヶ年とします。

- 保証範囲

上記保証期間中に本取扱説明書に従った製品使用範囲内の正常な使用状態で故障を生じた場合は、その機器の故障部分の交換または修理を無償で行います。

ただし、次に該当する場合はこの保証の範囲から除外させていただきます。

- (1) 需要者側の不適当な取り扱い、ならびに使用による場合。
- (2) 故障の原因が納入者以外の事由による場合。
- (3) 納入者以外の改造または修理による場合。
- (4) その他、天災、災害等で納入者の責にあらざる場合。

ここでいう保証は納入品単体の保証を意味するもので、納入品の故障により誘発される損害はご容赦いただきます。

- 有償修理

保証期間後の調査および修理は全て有償となります。また保証期間中においても、上記保証範囲外の理由による故障の修理および故障の原因調査（保証範囲の場合を除く）は有償にてお受け致します。修理に関するご依頼はお買い上げの販売店にお申しつけください。

- 部品のご注文、お問い合わせ

製品の故障、部品のご注文、その他お問い合わせの節は、次の事項をお買い上げの販売店まで詳しくご連絡ください。

- (1) 型式
- (2) 製造ロット番号
- (3) 不具合の内容、配線図等

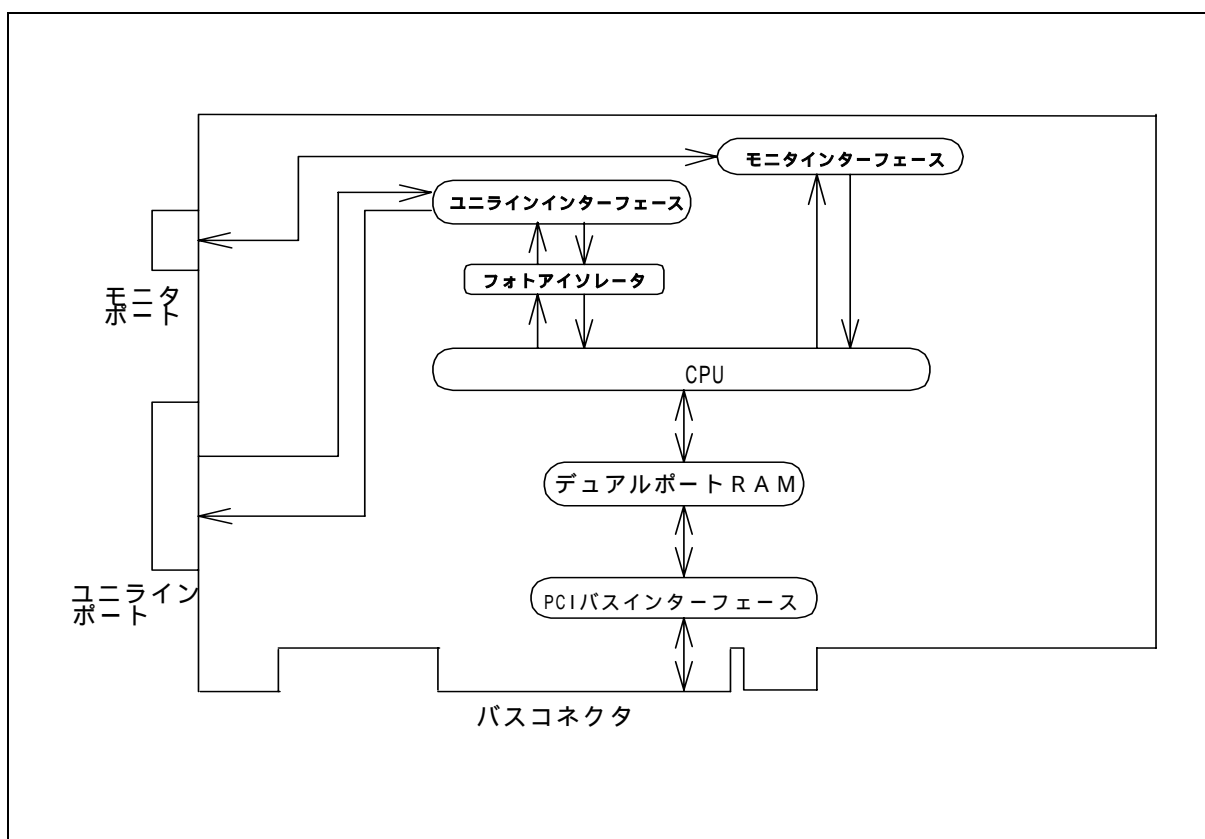
目次

1 特長	6
2 内部構成	6
3 仕様	7
4 ボードのセットアップ、ハードウェアのインストール	8
4.1 MS-DOS, PC DOS, WINDOWS 3.1	8
4.2 MS-DOS, PC DOS用サンプルプログラム	8
4.3 WINDOWS 95/98/ME/2000/XP	8
4.4 WINDOWS 95/98/ME/2000/XPでのリソースの確認	8
4.5 WINDOWS NT VER 4.0	9
5 アドレスマップ	9
6 メモリマップ	9
6.1 入出力エリア	10
6.2 エラーフラグ	10
6.3 監視フラグ	10
6.4 入出力設定エリア	11
6.5 レディーフラグ	11
6.6 異常IDの個数	11
6.7 異常IDのリセット	11
6.8 異常IDの値	11
7 監視機能について	12
7.1 サイジング	12
7.2 監視動作	12
7.3 RM-120によるモニタ	13
8 LED表示について	14
9 ボードの着脱について	14
10 接続について	15
11 モニタ	16
12 伝送所要時間について	16
13 トラブルシューティング	17
14 外形寸法図	18
15 取扱説明書変更履歴	19

1 特 長

PCIバス用のユニラインインターフェースです。
 128点の入力/出力が4芯ケーブルで伝送可能です。
 入力/出力の選択は32点毎にソフトにより設定できます。
 分岐配線をして断線検知が可能です。

2 内部構成



本ボードはPCIバスのRESET信号によりリセットされます。

3 仕 様

一般仕様

使用周囲温度	0 ~ + 5 0
保存温度	- 2 0 ~ + 7 0
使用湿度	3 5 % ~ 8 5 % R H (結露なきこと)
雰 囲 気	腐食性ガスや可燃性ガスなきこと

性能仕様

I / O 点数	1 2 8 点 (ソフトにより 3 2 点毎に入力または出力に設定)
占有アドレス	最大 2 5 6 × 3 バイト (B I O S による)
アドレス指定	O S による自動設定
データ幅	3 2 ビット
ユニラインポート	1 ポート (2 0 アドレス M a x .)
伝送方式	同期・多重方式
伝送手順	ユニラインプロトコル
伝送距離	総延長 2 0 0 m
リフレッシュサイクルタイム	5.5m s (モニタ接続時 6.2m s M a x .)
伝送遅れ時間	11.0mS (モニタ接続時12.4mS M a x .)
電 源	+ 5 V ± 5 % 0.5 A (パソコン側から供給) + 2 4 V + 1 5 , - 1 0 % リップル 0.5 V p - p 以下 電流 0.2 A (負荷電流は含まず)
モ ニ タ 端 子	別売のモニタユニット R M - 1 2 0 により O N / O F F 状態のモニタと強制 O N / O F F が可能
そ の 他	伝送線 D - G 間、D - 2 4 V 間の短絡検知、保護 伝送線の断線検知 上記異常状態をエラーフラグにより C P U に通知 ウォッチドッグ機能により C P U 側で監視可能 PCI-HUW に供給される 2 4 V 電圧が 2 0 V 以下で伝送停止

4 ボードのセットアップ、ハードウェアのインストール

ボード上のロータリースイッチ SW 1 のボード No. によりボードの区別をしますので重ならないように設定してください。

使用する OS によって方法が異なります。対応した方法で行ってください。

ユニラインインターフェースボード用 Windows ドライバソフト取扱説明書も参照してください。また、添付フロッピーディスクの README ファイルに、フロッピーディスクの内容、および最新情報を載せていますので、必ずお読みください。

4.1 MS - DOS , PC DOS , Windows 3 . 1

PCI - HUW のボード No. (ロータリースイッチ) を設定します。

電源が OFF であることを確認したパソコンの PCI バススロットにボードを実装します。

パソコンの電源を ON にし OS が立ち上がった後、セットアップは完了です。

セットアップが完了した後は、必ずリソースの確認を行ってください。(CHK_HUW.EXE)

4.2 MS - DOS , PC DOS 用サンプルプログラム

添付フロッピーディスクのディレクトリ [PCI-HUW] には、次のプログラムが入っています。

¥ PCI - HUW ¥ CHK_HUW . EXE	リソースチェックプログラム
¥ PCI - HUW ¥ CHK_HUW . C	リソースチェックプログラム . BorlandC
¥ PCI - HUW ¥ SMP_HUW . EXE	入出力サンプルプログラム
¥ PCI - HUW ¥ SMP_HUW . C	入出力サンプルプログラム . BorlandC

4.3 Windows 95 / 98 / Me / 2000 / XP

PCI - HUW が使用するリソース (I / O アドレス) を確保できない場合は、正常なインストールが行われません。あらかじめ、パソコンの使用可能なリソースを確認してからインストールを行ってください。

PCI - HUW のボード No. (ロータリースイッチ SW 1) を設定します。

電源が OFF であることを確認したパソコンの PCI バススロットにボードを実装します。

パソコンの電源を ON にし、Windows を立ち上げます。

Windows が立ち上がると、新しいハードウェアの検出画面が表示されます。

Windows の指示に従い、添付フロッピーディスクからドライバをインストールしてください。詳しくは、ユニラインインターフェースボード用 Windows ドライバソフト取扱説明書をお読みください。

4.4 Windows 95 / 98 / Me / 2000 / XP でのリソースの確認

インストールが完了した後、実際に動作させる前に必ず、PCI - HUW に割り当てられたリソース (I / O アドレス) の確認を行ってください。(PCI バススロットに対応したボードでは、パソコンが起動したとき、自動的に空いているリソースが割り当てられます)

4.5 Windows NT Ver 4.0

PCI-HUWのボードNo(ロータリースイッチ SW1)を設定します。

電源がOFFであることを確認したパソコンのPCIバススロットにボードを実装します。

パソコンの電源をONにし、Windows NT Ver 4.0を立ち上げます

“Uwint.inf”をインストールすれば、ドライバソフトのインストールが完了します。

5 アドレスマップ

PCI-HUWが要求するリソースは、以下の通りです。

I/Oポート 最大256バイト×3空間(BIOSにより異なります)

1 PCIシステム制御用

2 ユニラインI/Oアドレス

以降の「I/Oアドレスの先頭」は、このユニラインI/Oアドレスの先頭を指します。

3 ボードNo 設定用

この先頭アドレスの下位4ビットに、ボードNoが、16進(0~F)で格納されます。

6 メモリマップ

設定されたI/Oアドレスを先頭として64バイトを占有します。

0 ~ F H	128点分の入力または出力エリア
10 ~ 1 F H	予 備
20 ~ 2 F H	異常IDの値
30 H	エラーフラグ
31 H	監視フラグ
32 H	入出力設定エリア
33 H	レディーフラグ
34 H	異常IDの個数
35 H	異常IDのリセット
36 ~ 3 F H	予 備

以下具体的なアドレスで説明します。

6.1 入出力エリア

先頭アドレスが0180Hに設定された場合、0180H~018FHが入出力エリアとなります。

0180Hの最下位ビットが0番目のデータ、018FHの最上位ビットが127番目のデータとなります。

アドレス	B7	B6	B5	B4	B3	B2	B1	B0
0180H	7	6	5	4	3	2	1	0
0181H	15	14	13	12	11	10	9	8
0182H	23	22	21	20	19	18	17	16
0183H	31	30	29	28	27	26	25	24
0184H	39	38	37	36	35	34	33	32
0185H	47	46	45	44	43	42	41	40
0186H	55	54	53	52	51	50	49	48
0187H	63	62	61	60	59	58	57	56
0188H	71	70	69	68	67	66	65	64
0189H	79	78	77	76	75	74	73	72
018AH	87	86	85	84	83	82	81	80
018BH	95	94	93	92	91	90	89	88
018CH	103	102	101	100	99	98	97	96
018DH	111	110	109	108	107	106	105	104
018EH	119	118	117	116	115	114	113	112
018FH	127	126	125	124	123	122	121	120

最下位ビット
I/O番号

出力の場合、あるビットを"1"にすれば、そのI/O番号に相当する出力がオンになり"0"にすればオフになります。

入力の場合、センサターミナルのオン/オフによってI/O番号に対応するビットが"1"または"0"となります。

電源投入時には全て"0"クリアされます。

6.2 エラーフラグ

01B0Hには本システムの伝送ライン状態を示すエラーフラグが入ります。正常であれば該当するビットは"0"、異常であれば"1"となります。

この状態はERR.LEDの点灯の仕方によっても表示されます。

Bit 0 D - G間の短絡

Bit 1 D、Gラインの断線。

またはターミナルに電源が供給されていない。

Bit 2 D - 24V間の短絡またはPCI-HUWに24Vが供給されていない

Bit 3~7 予備

6.3 監視フラグ

01B1Hには本ボードが正常に動作している場合にはリフレッシュサイクル毎に"01H"が書き込まれます。

従って、CPU側で"01H"以外のデータを書き込んで1リフレッシュタイム以上経過してから読み出して"01H"になっているかどうかをチェックすれば監視フラグとして使用できます。

6.4 入出力設定エリア

01B2Hは32点毎の入出力の設定をします。

”1”にすると出力 ”0”にすると入力になります。

Bit 0	0 ~ 31
Bit 1	32 ~ 63
Bit 2	64 ~ 95
Bit 3	96 ~ 127
Bit 4	未使用
Bit 5	未使用
Bit 6	未使用
Bit 7	未使用

電源投入時には0CHがセットされます。

即ち0 ~ 63が入力、64 ~ 127が出力となります。

6.5 レディーフラグ

01B3Hはレディーフラグになっています。

本ボードのイニシャライズが終了すると01Hになります。

このフラグが01Hになってから入出力の設定や入出力を行ってください。

6.6 異常IDの個数

01B4Hには異常IDの個数が入ります。

0 ~ 16の値が入ります。

6.7 異常IDのリセット

アドレス01B5Hに“1”以外のデータを書き込んでから“1”を書き込んでください。

断線などの異常が解消していれば断線フラグが“0”、異常アドレスの数も“0”にリセットされます。

異常状態が解消されていなければ再び異常フラグと異常アドレスの数、異常アドレスがセットされます。

異常フラグと異常アドレスの数は電源再投入によってもクリアされます。

6.8 異常IDの値

01A0 ~ 01AFHには異常IDの値が番号の若い順に入ります。

ポートアドレス	内容	ポートアドレス	内容
01A0H	異常 ID1	01A8H	異常 ID9
01A1H	異常 ID2	01A9H	異常 ID10
01A2H	異常 ID3	01AAH	異常 ID11
01A3H	異常 ID4	01ABH	異常 ID12
01A4H	異常 ID5	01ACH	異常 ID13
01A5H	異常 ID6	01ADH	異常 ID14
01A6H	異常 ID7	01AEH	異常 ID15
01A7H	異常 ID8	01AFH	異常 ID16

7 監視機能について

概要

HシステムのターミナルまたはエンドユニットED-H2は固有のID番号（識別番号、以下ID）を持ちPCI-HUWから送られたIDに対し、そのIDをもつターミナルまたはエンドユニットが応答を返すことにより断線検知とターミナルの存在確認をしています。

これにより従来は不可能であった分岐配線を行った場合の断線検知が可能になっています。

応答機能のない従来ターミナルを使う場合にも分岐配線一系統に1台ED-H2をつけることにより断線検知が可能となります。

PCI-HUWはサイジング操作（後述）によりその時接続されているターミナルのIDをEEPROM（不揮発性メモリ）に記憶します。この情報は電源を切っても記憶されています。

次に登録されたIDを順次送り出しそれに対する応答が無ければ断線としてERR・LEDにより表示します。

またモタユニットRM-120（別売）を接続することにより異常のあったターミナルのID（=アドレス）を知ることができます。

7.1 サイジング

接続されているターミナルのIDをPCI-HUWのEEPROMに記憶させることをサイジングと呼びます。

サイジング手順

ターミナルおよびエンドユニットED-H2が全て正常に動作していることを確認してください。

SETスイッチをSET LED（橙色）が点灯するまで（約3秒間）押してください。

このときモタユニットRM-120は接続しないでください。

SET LEDが数秒間点灯して消えればIDの記憶が完了しています。

SETスイッチはRM-120が接続されている場合としない場合で働きが異なります。

RM-120なし 約3秒間押すことによりサイジング動作をさせます

RM-120あり 押すごとにIDとI/Oのモタ表示の切替え

7.2 監視動作

登録されたIDを順次送り出しそれに対する応答が無ければ断線としてERR・LEDにより表示します。

またエラーフラグのBit 1を“1”にします。

この異常情報は電源を切るかエラーリセットするまで保持しています。（6.2エラーフラグについての項を参照してください）

7.3 RM - 120によるモニタ

1) 記憶しているIDの表示

RM - 120を接続しSETスイッチを押してSET LEDを点灯させてください。
このとき点灯しているLEDの番号が記憶されているID (=アドレス)です。
もう一度SETスイッチを押すとSET LEDが消えI/Oのモニタ状態になります。

SET LED	RM - 120の表示
点灯	IDの表示
消灯	I/Oの状態の表示

2) 異常IDの表示

IDを表示している状態で点滅しているLEDがあればその番号のIDが断線など異常があった箇所になります。この異常情報は電源を切るまで保持しています。

RM - 120は64個のLEDしかありませんがスイッチ切り替えにより0 ~ 255をモニタします。

表示範囲	64~127 スイッチ	“ A ” スイッチ
0 ~ 63	オフ	オフ
64 ~ 127	オン	オフ
128 ~ 191	オフ	オン
192 ~ 255	オン	オン

“ A ” スイッチをオンにした場合はRM - 120に表記されている番号に128を足したIDと考えてください。

 **注意**

- サイジング操作は必ず行ってください。
その時接続されている全てのターミナルとエンドユニットED - H2が通電状態で正常動作をしていることを確認してください。
サイジングが正しく行われないと監視機能が有効にならず断線検知ができません。
- ターミナルを追加したり取り除いた場合、アドレスを変更した場合には必ずサイジング操作を行ってください。
- エンドユニットED - 120は接続しないでください。監視機能が正しく働きません。

8 LED表示について

IN (緑) - 入力を表します。

OUT (黄) - 出力を表します。

緑と黄色のLEDの点滅の回数と順序によって入力、出力の設定状態を表します。

例えば0～63までが入力、64～127までが出力に設定されている場合はじめに緑が2回、次に黄色が2回点滅し0.4秒休んで緑が2回、黄色が2回を繰り返します。

また、0～127全てが入力に設定されていれば緑のみが4回点滅、0.4秒休み4回点滅を繰り返します。

ERR. (赤) - 本システムの伝送ラインに異常がある場合点灯します。

点灯状態	主な原因	エラーフラグ
遅い点滅	D - G間短絡。	ビット0
点灯	D、Gラインの断線。 またはターミナルに電源が供給されていない。	ビット1
速い点滅	PCI-HUW に供給されているD - 24V間短絡。 またはPCI-HUW に24Vが供給されていない。	ビット2

(速い点滅とはINまたはOUTの点滅と同じ周期の点滅を言います。)

PWR. (緑) - DC 24Vが供給されると点灯します。

SET (橙) - サイジング動作中点灯します。

RM-120 接続中でSETが点灯の場合 --- RM-120 はID表示

消灯の場合 --- RM-120 はI/O表示

9 ボードの着脱について

取付け

- (1) 本ボードをパソコンに実装するときはパソコン側の電源を必ずオフにしてください。
- (2) パソコンの拡張スロットカバーをはずします。
- (3) PCIバススロットへコネクタの溝にあわせてボードを差し込みます。
- (4) 最後まで確実に押し込んでください。
- (5) ボードパネルをビスで止めてください。

取外し

- (1) ボードパネルを止めているビスをはずします。
- (2) ボード上の部品にストレスを加えないようにボードを引き抜いてください。

10 接続について

ユニラインポートは脱着の容易なコネクタ端子になっています。

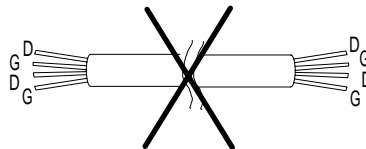
D	伝送線です。ターミナルのDと接続します。
G	伝送線です。ターミナルのGと接続します。
P	内部で下記のPと接続されています。
N	内部で下記のNと接続されています。
P	DC 24Vの安定化電源を接続してください。
N	負荷とターミナルに必要な電流+0.2A以上の容量のもの
FG	フレームグランド

P、N、D、Gはそれぞれアドレスユニットまたはターミナルユニットの24V、0V、D、Gと接続してください。（各ユニットの取扱説明書を参照ください）

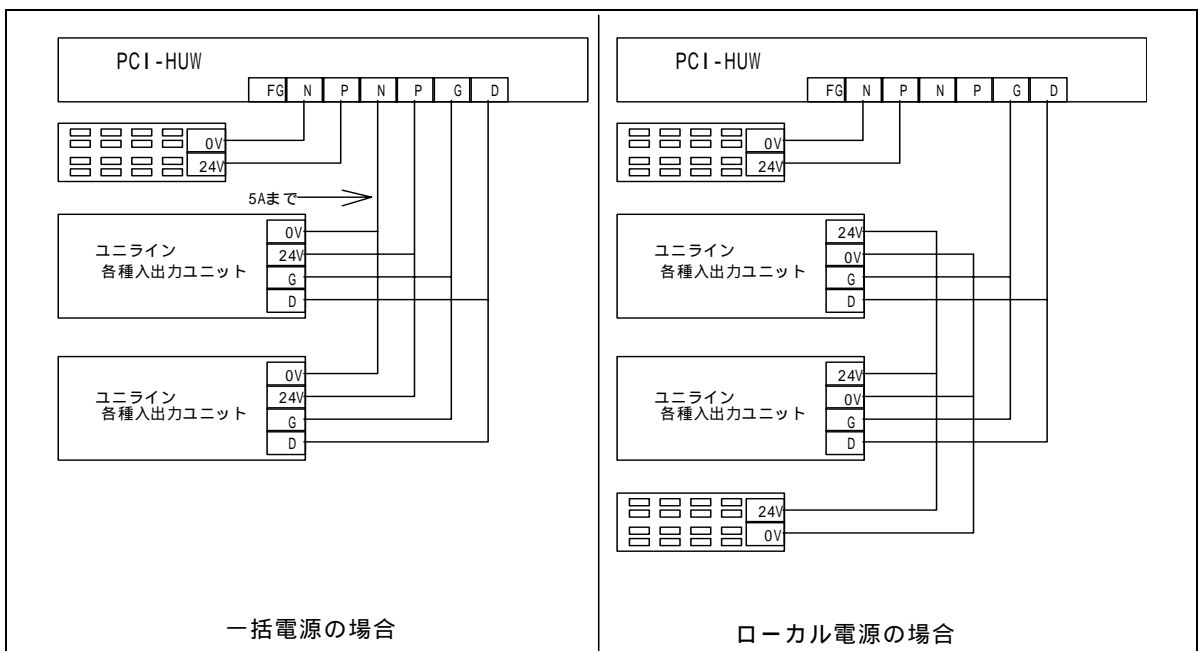
ターミナルの接続台数は最大20台です。

注意

- 多芯ケーブルで複数の伝送線（D、G）をまとめて送らないでください。まとめて送るとクロストークにより機器が誤動作します。
1ポートに1本の伝送線（0.5mm²以上）としてください。



- ケーブルによる電圧降下にご注意ください。電圧降下により機器が誤動作します。電圧降下が大きい場合はターミナル側で電源を供給してください。（ローカル電源）
- コネクタ端子に接続する線は半田あげしないでください。線がゆるみ接触不良の原因となります。
- PCI-HUW に供給される 24V 電圧が 20V 以下になると伝送を停止します。



一括電源の場合ボード内を通じて供給することになるため、ターミナルに供給する24V電源はセンサや電磁弁など負荷用を含め5Aまでとしてください。

11 モニタ

別売のモニタユニットRM - 120を接続することによってオン・オフ状態のモニタと強制オン・オフができます。

これによりCPUを介さずに配線チェックができます。またプログラムのデバッグも効率よく行うことが可能です。

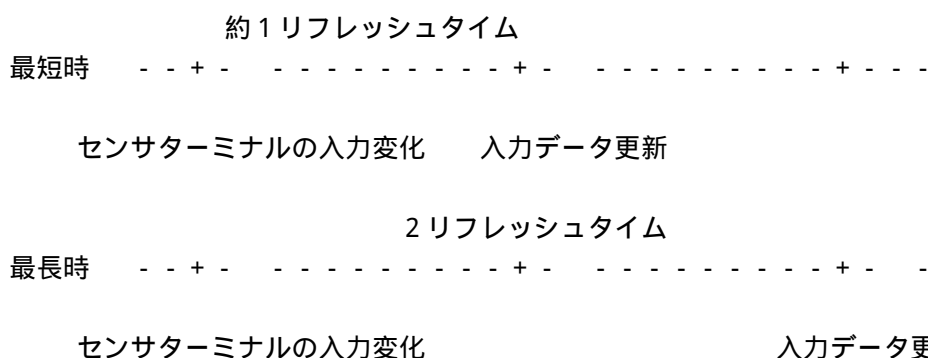
12 伝送所要時間について

入力の場合

連続して2回同じデータが続かないと入力エリアのデータを更新しないため(二重照合)、最短で約1リフレッシュタイム、最長で2リフレッシュタイムの伝送時間を必要とします。

2リフレッシュタイム以下の信号の場合にはタイミングによっては捉えられない場合があります。

また、1リフレッシュタイムより短い入力信号は捉えられませんのでご注意ください。



出力の場合

ターミナル側で二重照合を行っているので入力の場合と同様に最長2リフレッシュタイムの伝送時間を必要とします。

13 トラブルシューティング

まず次のことを確認してください。

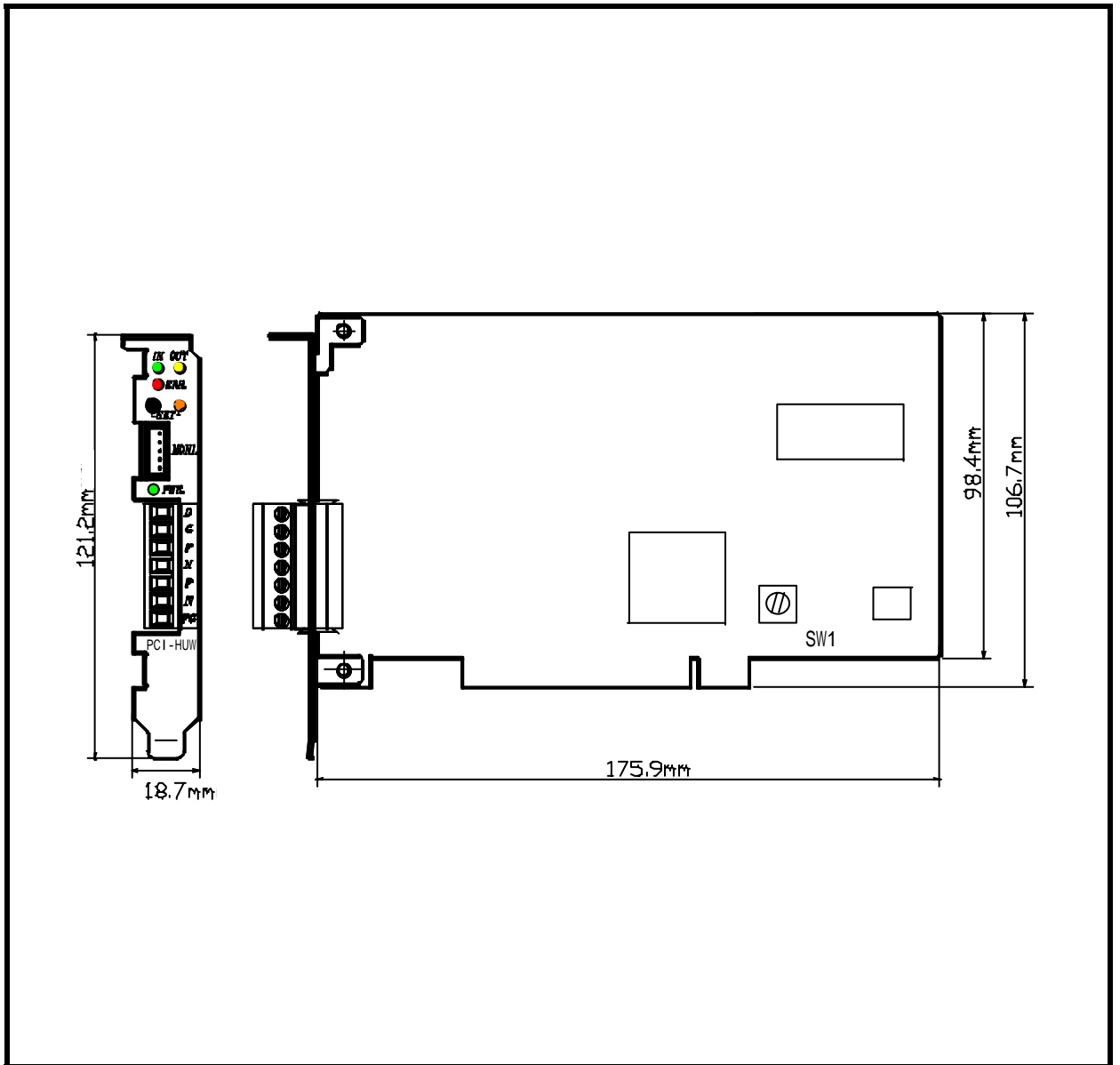
- (1) すべての機器のPOWERランプが点灯していること。
- (2) すべての機器のSENDランプが点滅していること。
- (3) 各機器の電源電圧が21.6～27.6Vの範囲にあること。
- (4) 配線、接続が確実であること。
- (5) アドレス設定が正確であること、重複していないこと。

あわせて弊社作成のテクニカルマニュアルをご覧ください。

症状別チェックリスト

症状	チェック項目
データの入出力ができない	<p>PCI-HUW側</p> <p>SW1（ロータリースイッチ）が他のPCI-HUWと重複していないか ボードに割り付けられたアドレスとソフトウェアで指定するアドレスが一致しているか 他のボードとアドレスが重複していないか 入出力の設定が正しいか</p> <hr style="border-top: 1px dashed black;"/> <p>ターミナル側</p> <p>ターミナルに電源が供給されているか ターミナルのアドレスは正しく設定されているか 入力ターミナルと出力ターミナルが同じアドレスに設定されていないか</p>
ERR.LED(赤)が点灯	<p>D、Gラインが断線していないか サイジングを正しくおこなったか 端子台のビスがゆるんでいないか</p>
ERR.LED(赤)がゆっくり点滅	<p>D、Gラインが短絡していないか</p>
ERR.LED(赤)が速く点滅	<p>PCI-HUWに供給しているDC24V電源の電圧が正常か Dと24Vが接触していないか</p>

14 外形尺寸图



15 取扱説明書変更履歴

バージョン	日付	変更内容
EPCIHUW-800A (V - 1 . 0)	1999.2.9	リリース
EPCIHUW-800B (V - 1 . 1)	1999.3.25	Windows98追加のため、P4(目次)、P7,8(インストール)変更
EPCIHUW-800C (V - 1 . 2)	1999.6.21	P7(インストール)、P8(アドレスマップ)説明追加
EPCIHUW-800D (V - 1 . 3)	2004.5.27	名称変更
EPCIHUW-800E (V - 1 . 4)	2004.7.23	7ページ 4.3と4.4と4.5-4の文変更。
EPCIHUW-800F (V - 1 . 5)	2006.5.17	7ページ 4.1と4.2 PC DOS追加。
EPCIHUW-800G (V - 1 . 6)	2008.2.22	10ページ 誤記訂正。 18ページ ロータースイッチの図修正。

N K E 株式会社

本 社 工 場 〒617-0828 京都府長岡京市馬場岡所27	TEL 075-955-0071 (代)	FAX 075-955-1063
東 京 営 業 所 〒110-0016 東京都台東区台東2丁目12-2(不二DICビル)	TEL 03-3833-5330 (代)	FAX 03-3833-5350
名 古 屋 営 業 所 〒460-0026 名古屋市中区伊勢山2丁目13-22(ITOHビル)	TEL 052-322-3481 (代)	FAX 052-322-3483
大 阪 営 業 所 〒550-0013 大阪市西区新町1丁目2-13(新町ビル)	TEL 06-6538-7136 (代)	FAX 06-6538-7138
大阪営業所 京都分室 〒612-8487 京都市伏見区羽束師菱川町336-1	TEL 075-924-3293 (代)	FAX 075-924-3290
伏 見 工 場 〒612-8487 京都市伏見区羽束師菱川町336-1	TEL 075-931-2731 (代)	FAX 075-934-8746