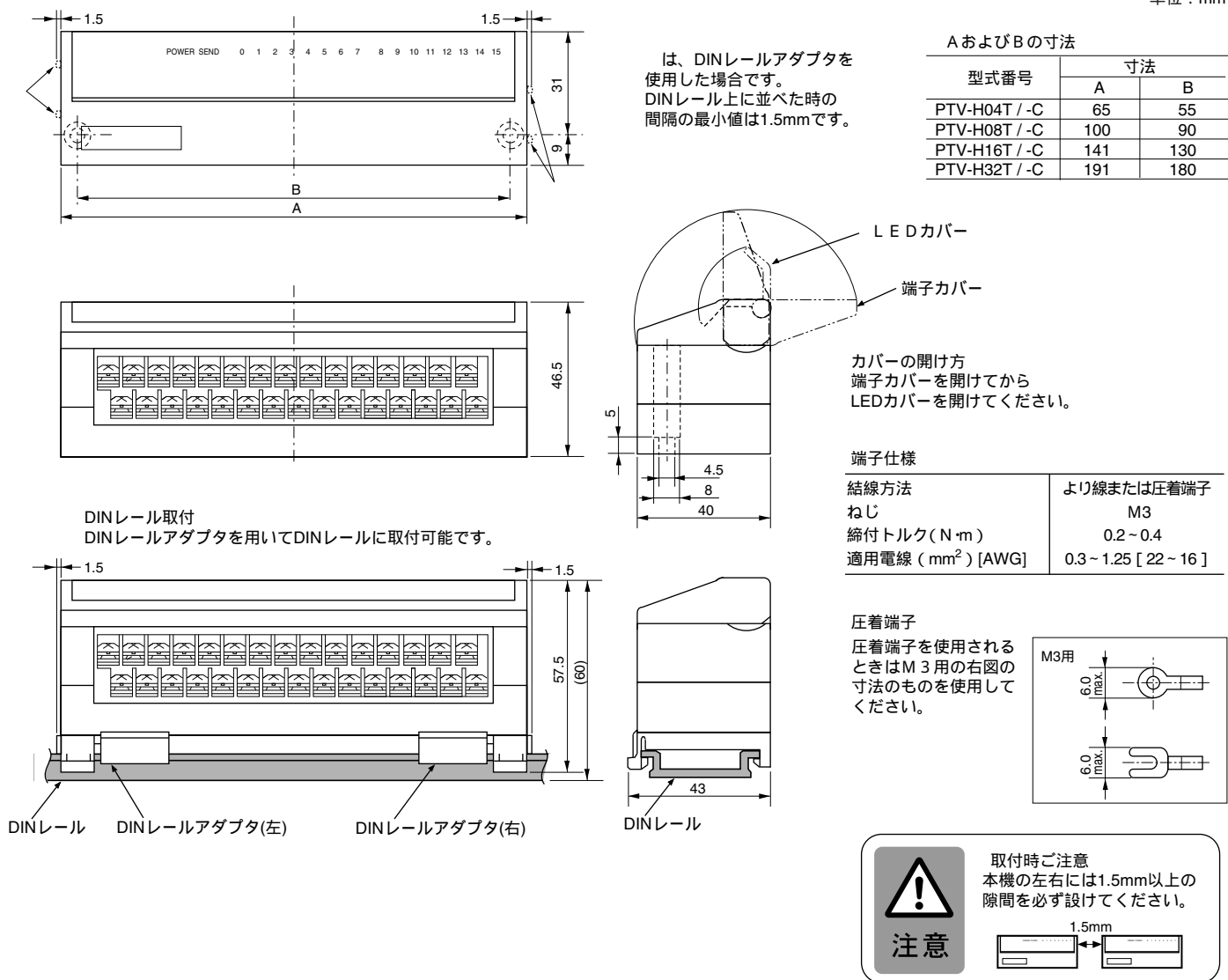


## 外形寸法

単位：mm



## エラー表示

- ・本機には短絡検知と電源電圧低下検知の異常状態監視機能があります。
- ・POWERとSENDの表示が右の表のように異常状態の表示(エラー表示)を行います。
- ・エラー表示をした場合、正常に復帰させるにはいったん電源を切り、エラーの原因を取り除いてから、再投入してください。
- ・出力端子を電源と短絡したまま出力させると、短絡検知が働きます。

表示LED	表示状態	異常の内容
POWER	点灯	正常
	点滅	短絡検知
	点滅	電圧低下検知
	消灯	電源断
SEND	点滅	正常
	点灯	伝送異常
	消灯	伝送異常

## NKE株式会社

(旧社名 (株) 中村機器エンジニアリング)

本 社 工 場 〒617-0828 京都府長岡京市馬場園所27 TEL 075-955-0071(代) FAX 075-955-1063  
 東 京 営 業 所 〒110-0016 東京都台東区台東2丁目12-2 (不二DICビル) TEL 03-3833-5330(代) FAX 03-3833-5350  
 名 古 屋 営 業 所 〒460-0026 名古屋市中区伊勢山2丁目13-22 (I TOHビル) TEL 052-322-3481(代) FAX 052-322-3483  
 大 阪 営 業 所 〒550-0013 大阪市西区新町1丁目2-13 (新町ビル) TEL 06-6538-7136(代) FAX 06-6538-7138  
 大 阪 営 業 所 京 都 分 室 〒612-8487 京都市伏見区羽束師菱川町366-1 TEL 075-924-3293(代) FAX 075-924-3290  
 伏 見 工 場 〒612-8487 京都市伏見区羽束師菱川町366-1 TEL 075-931-2731(代) FAX 075-934-8746

お断りなくこの資料の記載内容を変更することがありますのでご了承ください。

© 2007 NKE Corporation

NO. UM523-F

# NKE

## UNILINE 取扱説明書

### [ Hシステム用 ]

## PTV-H T PTV-H T-C パワーターミナル

### 型式番号

PTV-H04T / -C : 4点Tr出力  
 PTV-H08T / -C : 8点Tr出力  
 PTV-H16T / -C : 16点Tr出力  
 PTV-H32T / -C : 32点Tr出力

基本仕様 : I/O点数128点 仕様

C仕様 : I/O点数256点 仕様

本システム機器をお買いあげいただきありがとうございます。この取扱説明書をよくお読みのうえご使用ください。また、システム全体の取扱いについてはテクニカルマニュアルをご参照ください。安全にお使いいただくため、次のような記号と表示で注意事項を示していますので必ず守ってください。



警告

この表示は、取り扱いを誤った場合、死亡または重傷を負う可能性が想定される内容です。



注意

この表示は、取り扱いを誤った場合、傷害を負う可能性、および物的損害のみの発生が想定される内容です。



警告

システム安全性の考慮  
 本システムは、一般産業用であり安全用機器や事故防止システムなど、より高い安全性が要求される用途に対して適切な機能を持つものではありません。設置や交換作業の前には、必ずシステムの電源を切ってください。



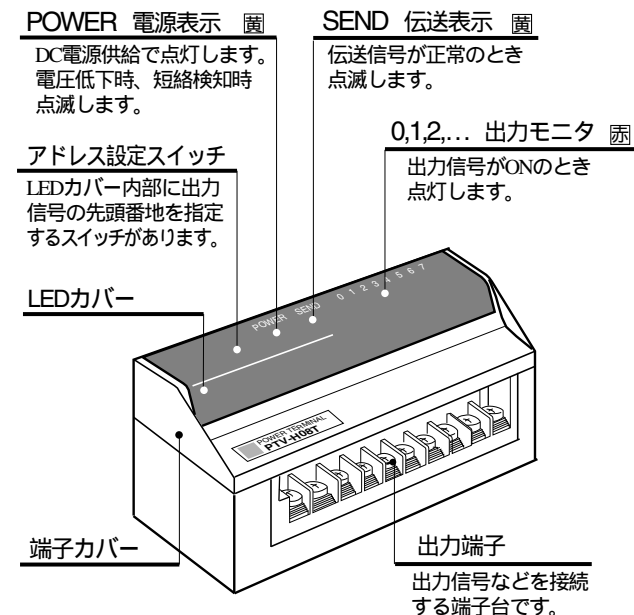
注意

システム電源  
 DC 24V安定化電源を使ってください。非安定電源はシステムの誤動作の原因となります。高圧線、動力線との分離  
 本システムは高いノイズマージンを有していますが、伝送ライン、入出力ケーブルは、高圧線や動力線から離してください。  
 コネクタ接続、端子接続  
 ・コネクタ内側には金属くずなどを入れないでください。  
 ・コネクタがはずれないようケーブル長さなどに配慮してください。  
 ・誤配線は機器に損傷を与えます。本システムは、下記資料に定められた仕様や条件の範囲内でご使用ください。

## 特長

分岐配線時の断線検知機能に対応しています。センドユニットからの信号をパラレル信号に変換してPNトランジスタ出力とする多点出力用ターミナルユニットです。電圧低下検知機能、各出力には短絡保護機能が備わっています。

## 各部の名称



## 仕様

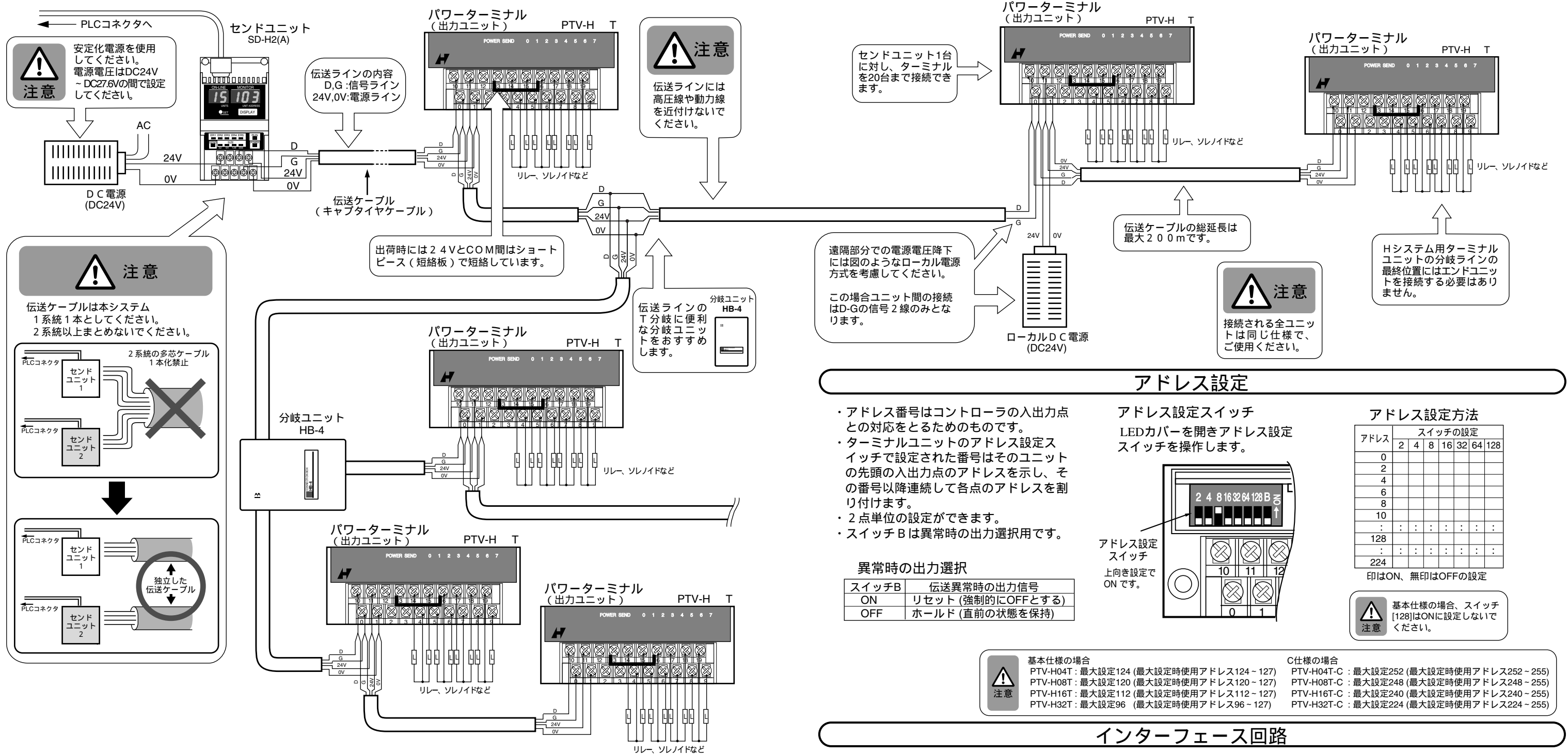
項目	仕様
電源電圧	DC 24V +15% -10%
使用周囲温度	0~+50
保存温度	-20~+70
使用周囲湿度	35~85%RH 結露なきこと
雰囲気	腐食性ガスがないこと
耐振動	JIS C 60068-2-6 に準拠
耐衝撃	100m/s <sup>2</sup>
絶縁抵抗	外部端子と外箱間 20M 以上
耐電圧	外部端子と外箱間 AC1000V 1分間
耐ノイズ	1200Vp-p (パルス幅1μS)

項目	仕様
伝送方式	双方向時分割多重伝送方式
同期方式	ビット同期方式
伝送手順	ユニライン・プロトコル
伝送速度	29.4kbps (基本)
接続方式	マルチドロップ接続
伝送距離	最大200m (基本)

項目	型式番号			
	PTV-H04T	PTV-H08T	PTV-H16T	PTV-H32T
出力点数	4点	8点	16点	32点
最大消費電力	1.0W	1.2W	1.6W	3.1W
質量	95g	130g	185g	265g

負荷消費電力を含まず

## 接続例



## アドレス設定

- ・アドレス番号はコントローラの入出力点との対応をとるためのものです。
- ・ターミナルユニットのアドレス設定スイッチで設定された番号はそのユニットの先頭の入出力点のアドレスを示し、その番号以降連続して各点のアドレスを割り付けます。
- ・2点単位の設定ができます。
- ・スイッチBは異常時の出力選択用です。

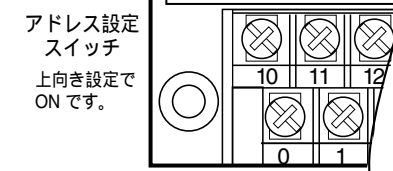
**アドレス設定スイッチ**  
LEDカバーを開きアドレス設定スイッチを操作します。

### アドレス設定方法

アドレス	スイッチの設定					
	2	4	8	16	32	64 128
0						
2						
4						
6						
8						
10						
:	:	:	:	:	:	:
128	:	:	:	:	:	:
:	:	:	:	:	:	:
224	:	:	:	:	:	:

印はON、無印はOFFの設定

**注意** 基本仕様の場合、スイッチ[128]はONに設定しないでください。

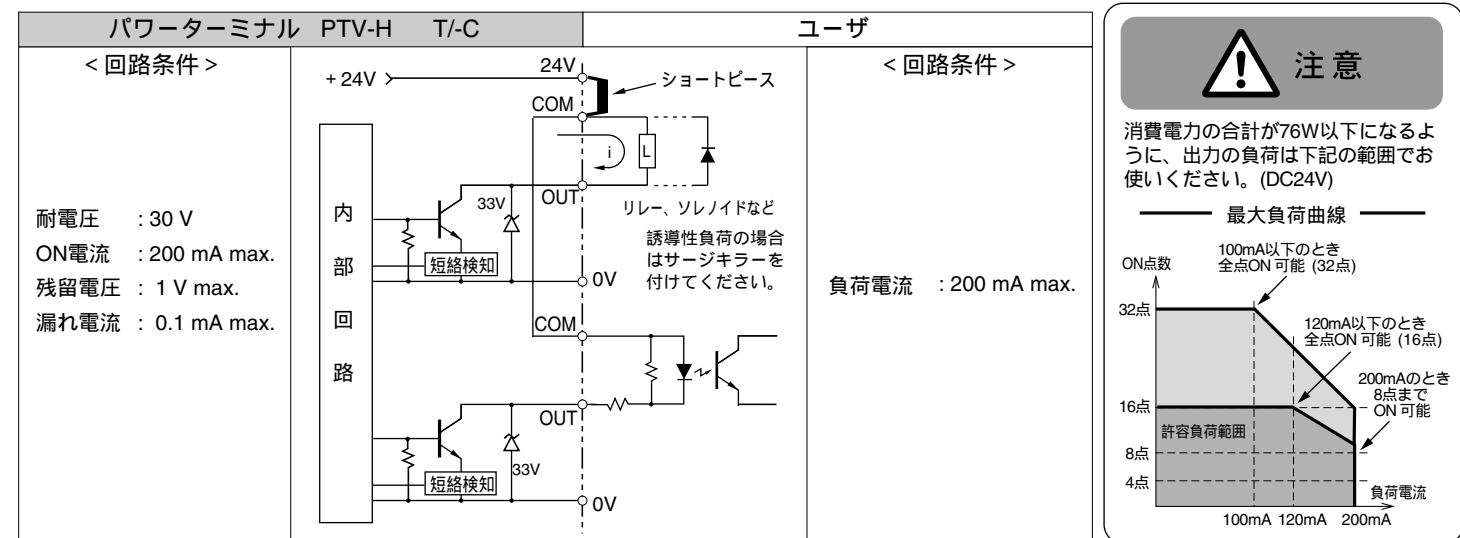


### 異常時の出力選択

スイッチB	伝送異常時の出力信号
ON	リセット(強制的にOFFとする)
OFF	ホールド(直前の状態を保持)

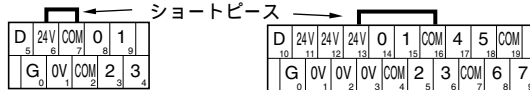
基本仕様の場合	C仕様の場合
PTV-H04T: 最大設定124 (最大設定時使用アドレス124 ~ 127)	PTV-H04T-C: 最大設定252 (最大設定時使用アドレス252 ~ 255)
PTV-H08T: 最大設定120 (最大設定時使用アドレス120 ~ 127)	PTV-H08T-C: 最大設定248 (最大設定時使用アドレス248 ~ 255)
PTV-H16T: 最大設定112 (最大設定時使用アドレス112 ~ 127)	PTV-H16T-C: 最大設定240 (最大設定時使用アドレス240 ~ 255)
PTV-H32T: 最大設定96 (最大設定時使用アドレス96 ~ 127)	PTV-H32T-C: 最大設定224 (最大設定時使用アドレス224 ~ 255)

## インターフェース回路



## 端子配置

- ・PTV-H04T/-C (4点出力) ・PTV-H08T/-C (8点出力)



- ・PTV-H16T/-C (16点出力)



- ・PTV-H32T/-C (32点出力)

