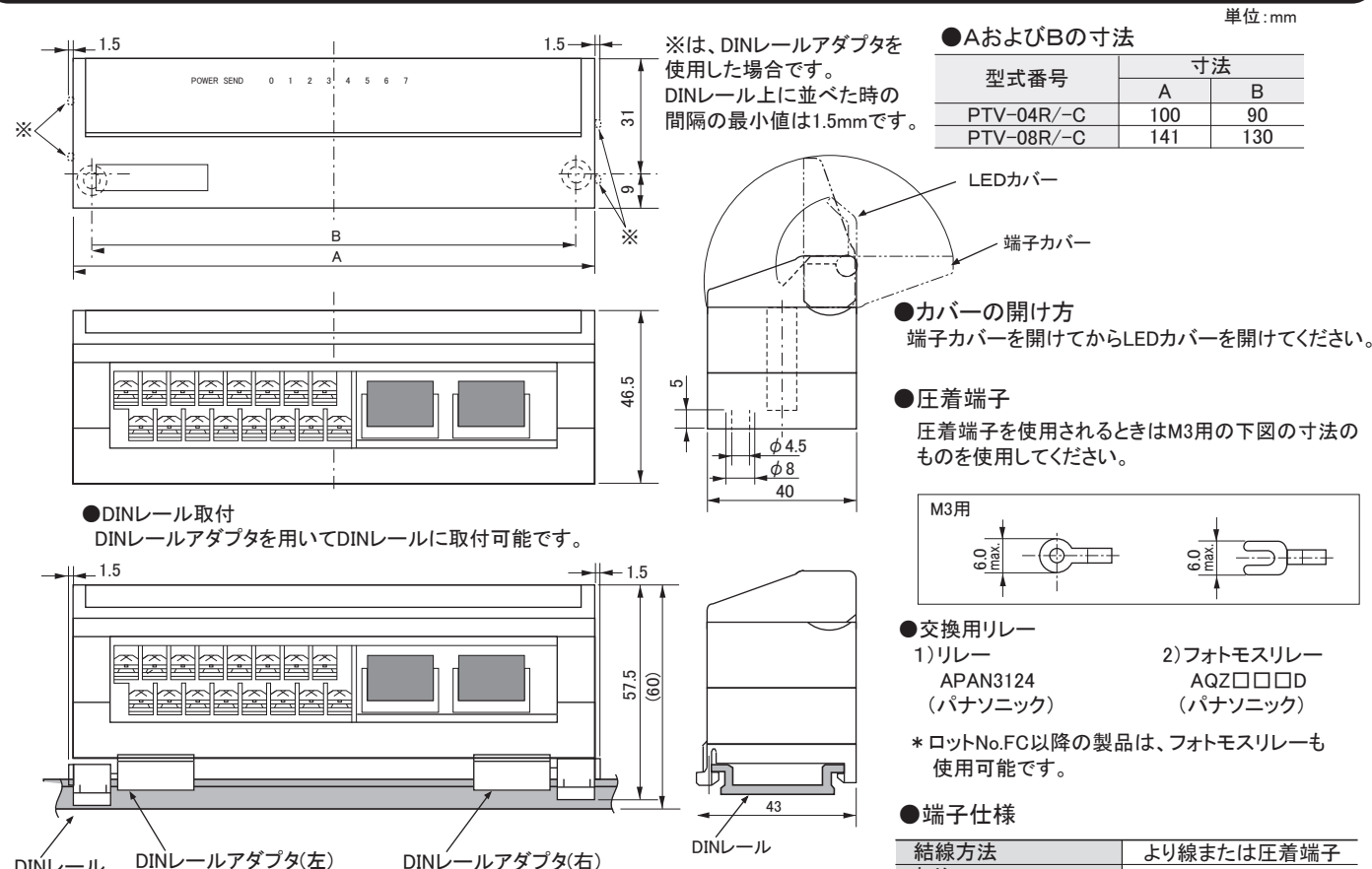


外見寸法



エラー表示

- 本機には短絡検知と電源電圧低下検知の異常状態監視機能があります。
- POWERとSENDの表示が下の表のように異常状態の表示(エラー表示)を行います。
- エラー表示をした場合、正常に復帰させるにはいったん電源を切り、エラーの原因を取り除いてから、再投入してください。
- 出力端子を電源と短絡したまま出力させると、短絡検知が働きます。

●エラー表示

表示LED	表示状態	異常の内容
POWER (電源表示)	点灯	正常
	点滅	電圧低下検知
	消灯	電源断
SEND (伝送表示)	点滅	正常
	点灯	伝送異常
	消灯	

正しい使用方法

- 次の設置環境で使用してください。
 - ・温度範囲0~+50°C
 - ・振動や衝撃が直接本体に伝わらない場所
 - ・湿度35~85%、結露しない場所
 - ・腐食性ガス、可燃性ガスのない場所
 - ・高電圧、大電流のケーブルより離れた場所
- 配線は正しく行ってください。
- 分解、改造は行わないでください。



注意
〈取付時ご注意〉
本機の左右には1.5mm以上の隙間を必ず設けてください。

保証についてのお問い合わせ

本製品の保証は日本国内で使用する場合に限ります。

- 保証期間
納入品の保証期間は、ご注文主のご指定場所に納入後1箇年とします。
- 保証範囲
上記保証期間中に、本取扱説明書にしたがった製品仕様範囲内の正常な使用状態で故障が生じた場合は、その機器の故障部分の交換または修理を無償で行ないます。ただし、つぎに該当する場合は、この保証範囲から除外させていただきます。
(1)需要者側の不適当な取り扱い、ならびに使用による場合。
(2)故障の原因が納入品以外の事由による場合。
(3)納入者以外の改造、または修理による場合。
(4)その他、天災、災害などで、納入者側の責にあらざる場合。
ここでいう保証は納入品単体の保証を意味するもので、納入品の故障により誘発される損害はご容赦いただきます。
- 有償修理
保証期間後の調査、修理はすべて有償となります。また、保証期間中においても、上記保証範囲外の理由による故障修理、故障原因調査は有償にてお受けいたします。

NKE株式会社 [旧社名(株)中村機器エンジニアリング]

商品に関するご質問は、フリーダイヤル、もしくはEメールにてお問い合わせください。
(AM.9:00~PM.5:00 土日、祝祭日を除く)

☎ 0120-77-2018
✉ promotion@nke.co.jp

- 本社工場 〒612-8487 京都市伏見区羽東師菱川町366-1 TEL 075-924-0653(代) FAX 075-924-4653
- NKEホームページ: <https://www.nke.co.jp/>
- お断りなくこの資料の記載内容を変更することがありますのでご了承ください。

NKE

UNILINE 取扱説明書

PTV-□□R PTV-□□R-C パワーターミナル

基本仕様:I/O点数128点仕様
C仕様 :I/O点数256点仕様

●型式番号

- PTV-04R : 4点リレー出力
- PTV-04R-C
- PTV-08R : 8点リレー出力
- PTV-08R-C

本システム機器をお買いあげいただきありがとうございます。この取扱説明書をよくお読みのうえご使用ください。また、システム全体の取扱いについてはテクニカルマニュアルをご参照ください。安全にお使いいただくため、次のような記号と表示で注意事項を示していますので必ず守ってください。



警告 この表示は、取り扱いを誤った場合、死亡または重傷を負う可能性が想定される内容です。



注意 この表示は、取り扱いを誤った場合、傷害を負う可能性、および物的損害のみの発生が想定される内容です。



警告

○システム安全性の考慮

本システムは、一般産業用であり安全用機器や事故防止システムなど、より高い安全性が要求される用途に対して適切な機能を持つものではありません。

- 設置や交換作業の前には、必ずシステムの電源を切ってください。



注意

○システム電源

DC24V安定化電源を使ってください。非安定電源はシステムの誤作動の原因となります。

○高圧線、動力線との分離

本システムは高いノイズマージンを有していますが、伝送ライン、入力先ケーブルは、高圧線や動力線から離してください。

○コネクタ接続、端子接続

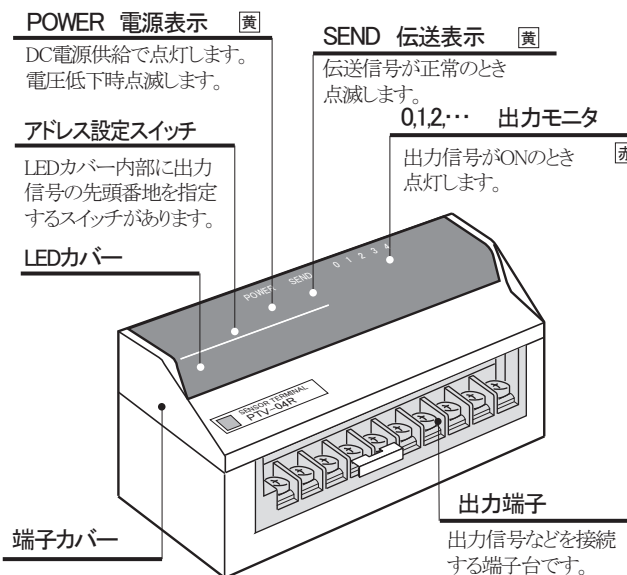
- ・コネクタ内側には金属くずなどを入れないでください。
- ・コネクタがはずれないようケーブル長さなどに配慮してください。
- ・誤配線は機器に損傷を与えます。

- 本システムは、下記資料に定められた仕様や条件の範囲でご使用ください。

特長

- センドユニットからの信号をバラレル信号に変換してリレー接点出力とする多点出力用ターミナルユニットです。
- 電圧低下検知機能が備わっています。
- 伝送異常時に対する出力保持/リセットの選択が可能です。
- 2点単位で設定できるアドレス設定スイッチが内蔵されています。
- DINレールにはDINレールアダプタを使って容易に取り付けられます。
- リレーの交換が可能です。

各部の名称



仕様

■一般仕様

項目	仕様
電源電圧	DC 24V +15% -10%
使用周囲温度	0 ~ +50°C
保存温度	-20 ~ +70°C
使用周囲湿度	35~85%RH 結露なきこと
雰囲気	腐食性ガスがないこと
耐振動	JIS C 60068-2-6 に準拠
耐衝撃	100m/s ²
絶縁抵抗	外部端子と外箱間 20MΩ以上
耐電圧	外部端子と外箱間 AC1000V 1分間
耐ノイズ	1200Vp-p (パルス幅1μs)

■性能仕様

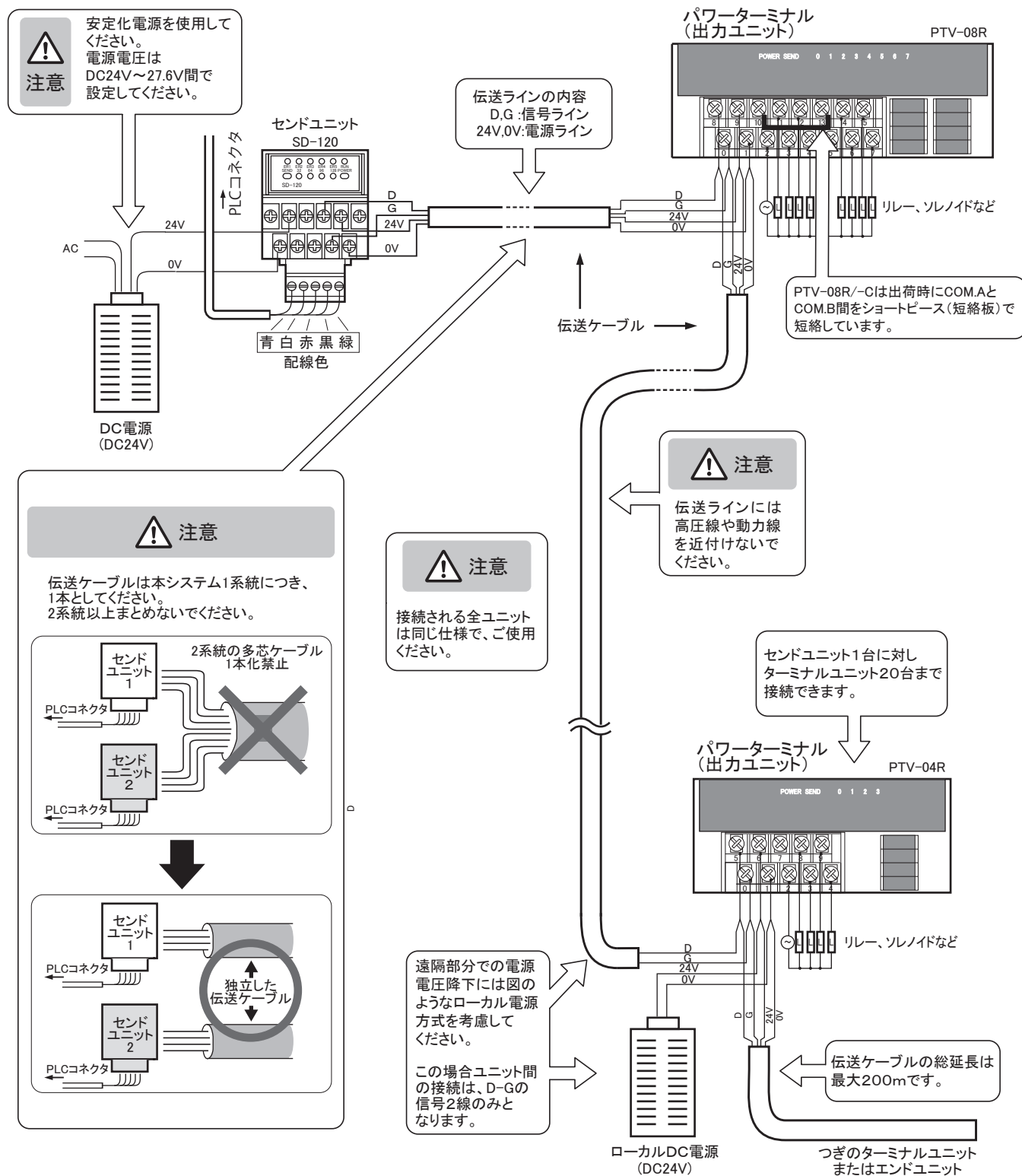
項目	仕様
伝送方式	双方向時分割多重伝送方式
同期方式	ビット同期方式
伝送手順	ユニライン・プロトコル
伝送速度	28.5kbps(基本)
伝送距離	最大200m(基本)
接続方式	マルチドロップ接続

■個別仕様

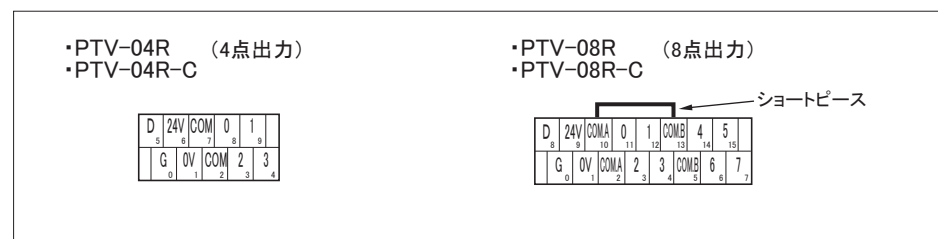
項目	型式番号	
	PTV-04R/-C	PTV-08R/-C
出力点数	4点	8点
※最大消費電力	2.5W	4.2W
質量	130g	190g

※負荷消費電力を含まず

接続例



端子配置

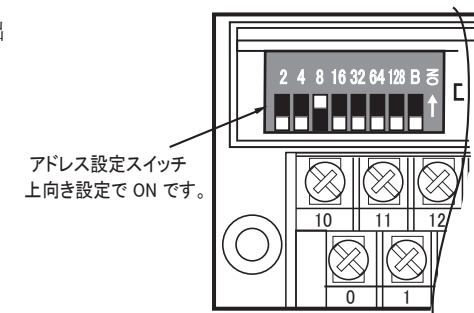


アドレス設定

- アドレス番号はコントローラの入出力点との対応をとるためのものです。
- ターミナルユニットのアドレス設定スイッチで設定された番号はそのユニットの先頭の入出力点のアドレスを示し、その番号以降連続して各点のアドレスを割り付けます。
- 2点単位の設定ができます。
- スイッチBは異常時の出力選択用です。

●アドレス設定スイッチ

LEDカバーを開きアドレス設定スイッチを操作します。



●アドレス設定方法

アドレス	スイッチの設定						
	2	4	8	16	32	64	128
0							
2	○						
4		○					
6	○	○					
8			○				
10	○		○				
:	:	:	:	:	:	:	:
128							○
:	:	:	:	:	:	:	:
248							○

○印はON、無印はOFFの設定

注意 基本仕様の場合、スイッチ[128]はONに設定しないでください。

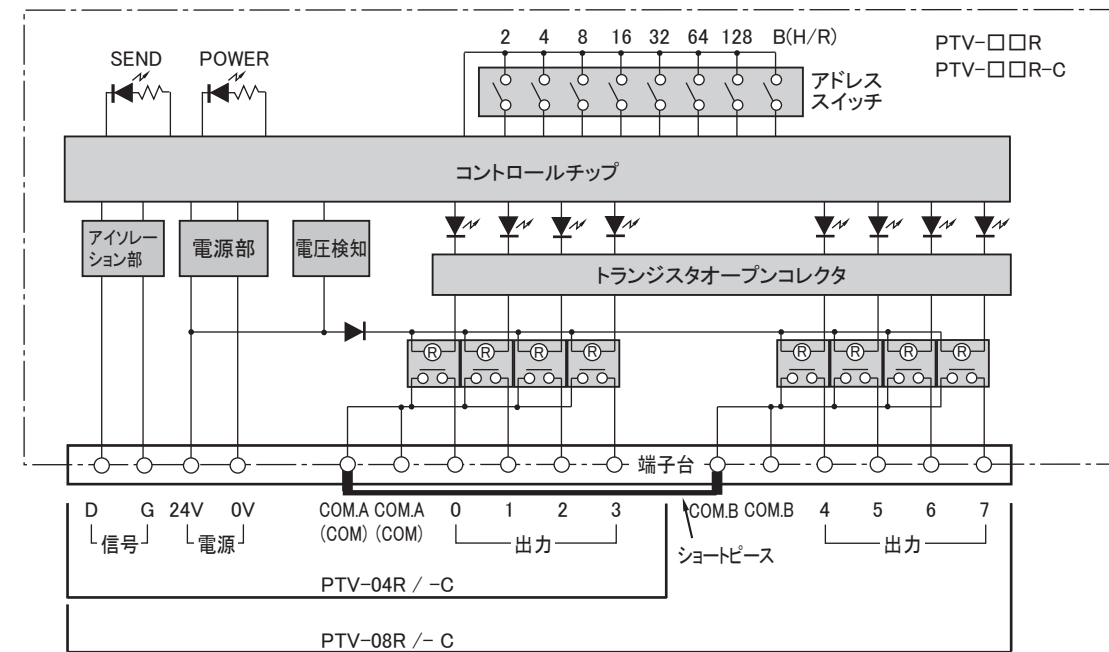
●異常時の出力選択

スイッチB	伝送異常時の出力信号
ON	リセット(強制的にOFFとする)
OFF	ホールド(直前の状態を保持)

注意 基本仕様の場合
PTV-04R: 最大設定124 (最大設定時使用アドレス124~127)
PTV-08R: 最大設定120 (最大設定時使用アドレス120~127)

C仕様の場合
PTV-04R-C: 最大設定252 (最大設定時使用アドレス252~255)
PTV-08R-C: 最大設定248 (最大設定時使用アドレス248~255)

内部構成



インターフェース回路

